

 **peka**  
ergonomia w kuchni



 **KESSEBÖHMER**

## spis treści

→	1. Wyciągi wysokie	11
→	2. Wyciągi wysokie skośne	35
→	3. Prowadnice do indywidualnych konstrukcji	39
→	4. Wyciągi podblatowe	43
→	5. Akcesoria do szafek narożnikowych	59
→	6. Kosze i półki ARENA na prowadnicach	81
→	7. Wkłady na sztućce i maty	89
→	8. Akcesoria do szafek górnych	97
→	9. Kosze i półki na śmieci	127
→	10. Akcesoria różne	153
→	11. Relingi ściennie – system Linero	171
→	12. Relingi ściennie – system Linero 2000	181
→	13. Podpory do blatu i system podwieszania półek	189
→	14. Akcesoria łazienkowe	193
→	15. Akcesoria do garderób	197





**PEKA** jest spółką działającą w branży meblarskiej od 1996 r. Głównym akcjonariuszem jest szwajcarska firma **Peka-Metall AG** produkująca od ponad czterdziestu lat wysokiej klasy systemy wysuwne, obrotnice, windy i inne wyposażenie do mebli. Naszym celem jest kompleksowe zaopatrzenie firm działających w branży meblarskiej w najwyższej jakości wyposażenie do szafek kuchennych, łazienkowych i garderobianych. W skład naszej oferty poza produktami **Peka-Metall AG** wchodzi wyroby niemieckich firm: **Kesseböhmer**, **Wesco** i **Agoform**. Takie połączenie pozwoliło na przygotowanie profesjonalnej oferty skierowanej przede wszystkim do producentów, hurtowni i studiów meblowych.

Wyroby produkowane przez **Peka-Metall AG** wprowadzają ład i porządek w szafkach, są przyjazne w użyciu i wytwarzane według najwyższych jakościowych standardów. Firma była jednym z pionierów w dziedzinie wyposażenia do szafek wysokich i narożnikowych, a także segregatorów na śmieci. Dzięki stałemu strumieniowi nowych produktów i ponad pięćdziesięciu wnioskom patentowym stała się ważnym partnerem dla innowacyjnych firm meblarskich na całym świecie.





## PEKA – METALL AG Szwajcaria

Działa od 40 lat

75 % szwajcarskiego rynku akcesoriów meblowych

Przedstawicielstwa w 30 krajach

### Wiodące produkty

- Magic-Corner
- Prowadnice do wyciągów wysokich
- Carga podblatowe
- Segregatory





# KESSEBÖHMER

## Niemcy

Działa od 55 lat

75 % niemieckiego rynku akcesoriów meblowych

Przedstawicielstwa w 50 krajach

50 % europejskiego rynku akcesoriów meblowych

Główna siedziba w DAHLINGHAUSEN

68 tys. m<sup>2</sup> pod dachem, ponadto 3 fabryki na terenie Niemiec po ok. 30 tys. m<sup>2</sup>.

Początki działalności to druczane kosze na ziemniaki, kontynuacją jest obecna specjalizacja w produkcji wyrobów z drutu oraz bardzo szeroka gama produktów do mebli kuchennych, sklepowych i biurowych.





## AGOFORM Niemcy

Firma powstała w 1954 r.

Przedstawicielstwa w 50 krajach

Główny producent na rynku europejskim  
wyrobów z „polistyrolu” metodą „ciągnięcia”  
wkłady na sztuce  
maty antypoślizgowe  
płyty ozdobne  
specjalne zamówienia



WESCO  
Niemcy

Firma powstała w 1867 r.

Czołowy producent **koszy i segregatorów na śmieci**

Ponadto produkuje:

- skrzynki na listy
- kasetki
- garnki, chlebaki, pojemniki
- linia wyrobów druczianych





Niemiecki urząd Landesgewerbeamt (LGA) bada regularnie produkty i przyznaje certyfikaty biorąc pod uwagę bezpieczeństwo, wytrzymałość i niezawodność wyrobów.



Firma Kesseböhmer pracuje w systemie jakości DIN EN ISO 9001:2000.



reddot design award

Wiele produktów zostało wyróżnionych przez jurorów w międzynarodowym konkursie „reddot design award”.



Drewniane dno półek z powłoką z żywicy melaminowej z powłoką antypoślizgową.



System cichego domykania z dociągiem.



System cichego domykania.



1

## Wyciągi wysokie




SWING – wyciąg wysoki obrotowy z systemem cichego domykania



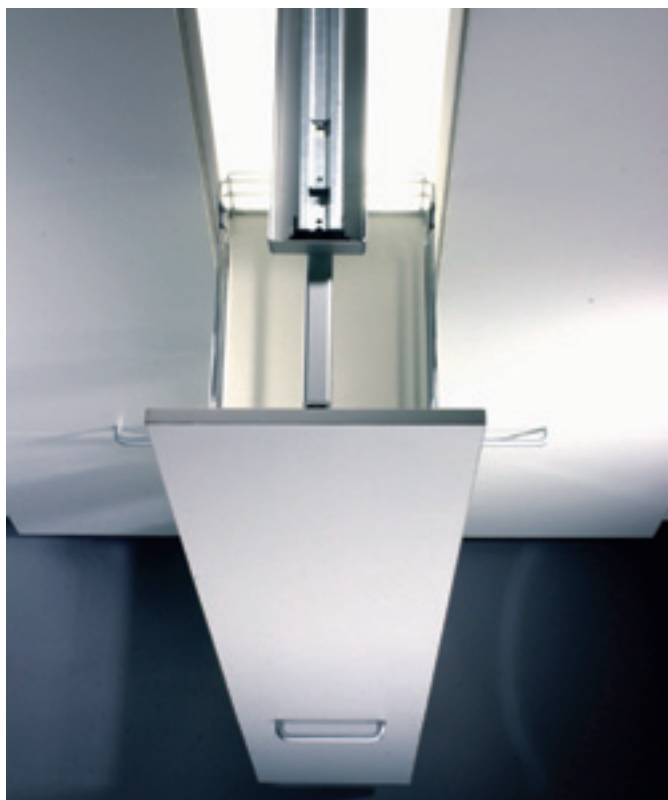
Komplety SWING z koszami mieszanymi (kosz drucziany chromowany, kosz drucziany z tacką, kosz z tworzywa) do szafek o szerokości frontu 300 i 400 mm, z systemem cichego domykania

Symbol	Nazwa	Wysokość wew. w szafce	Szerokość frontu	Kosze
01.01.09.KPL	SWING 1240-1440/30/4	1200-1400 mm	300 mm	kosz chrom 01.64.C 2 x kosz chrom z tacką 01.67.C 1 x kosz z tworzywa 01.70.G 1 x
01.01.10.KPL	SWING 1240-1440/40/4	1200-1400 mm	400 mm	kosz chrom 01.65.C 2 x kosz chrom z tacką 01.68.C 1 x kosz z tworzywa 01.71.G 1 x
01.01.01.KPL	SWING 1440-1640/30/4	1400-1600 mm	300 mm	kosz chrom 01.64.C 2 x kosz chrom z tacką 01.67.C 1 x kosz z tworzywa 01.70.G 1 x
01.01.02.KPL	SWING 1440-1640/40/4	1400-1600 mm	400 mm	kosz chrom 01.65.C 2 x kosz chrom z tacką 01.68.C 1 x kosz z tworzywa 01.71.G 1 x
01.01.03.KPL	SWING 1640-1840/30/5	1600-1800 mm	300 mm	kosz chrom 01.64.C 2 x kosz chrom z tacką 01.67.C 2 x kosz z tworzywa 01.70.G 1 x
01.01.04.KPL	SWING 1640-1840/40/5	1600-1800 mm	400 mm	kosz chrom 01.65.C 2 x kosz chrom z tacką 01.68.C 2 x kosz z tworzywa 01.71.G 1 x
01.01.05.KPL	SWING 1840-2040/30/6	1800-2000 mm	300 mm	kosz chrom 01.64.C 3 x kosz chrom z tacką 01.67.C 2 x kosz z tworzywa 01.70.G 1 x
01.01.06.KPL	SWING 1840-2040/40/6	1800-2000 mm	400 mm	kosz chrom 01.65.C 3 x kosz chrom z tacką 01.68.C 2 x kosz z tworzywa 01.71.G 1 x
01.01.07.KPL	SWING 2040-2240/30/6	2000-2200 mm	300 mm	kosz chrom 01.64.C 3 x kosz chrom z tacką 01.67.C 2 x kosz z tworzywa 01.70.G 1 x
01.01.08.KPL	SWING 2040-2240/40/6	2000-2200 mm	400 mm	kosz chrom 01.65.C 3 x kosz chrom z tacką 01.68.C 2 x kosz z tworzywa 01.71.G 1 x

Wzrost komfortu w twojej kuchni dzięki wysuwanej spizarni, którą dodatkowo można obracać w prawą lub lewą stronę:

- System cichego domykania,  SOFTSTOPP SOFTSTOPPPLUS
- głębokość szafki 500 mm,
- prowadnica o dopuszczalnym obciążeniu do 70 kg,
- pięć ram z zakresem regulacji wysokości od 1076 do 2076 mm,

- szerokość szafki: 300, 400 mm,
- w przypadku frontu dzielonego stosuje się szyny zespalające,
- kosze zawieszane na dowolnej wysokości dzięki systemowi haczyków rozmieszczanych co 100 mm.



Komplety SWING z koszami ARENA Plus z białym (B) i jasnoszarym (S) dnem, z systemem cichego domykania

Symbol	Nazwa	Wysokość wew. w szafce	Szerokość frontu	Kosze
01.01.30.KPL/B	SWING 1240-1440/30/4	1200-1400 mm	300 mm	kosz Arena biały 01.60.C/B 4 x
01.01.30.KPL/S	SWING 1240-1440/30/4	1200-1400 mm	300 mm	kosz Arena szary 01.60.C/S 4 x
01.01.31.KPL/B	SWING 1240-1440/40/4	1200-1400 mm	400 mm	kosz Arena biały 01.61.C/B 4 x
01.01.31.KPL/S	SWING 1240-1440/40/4	1200-1400 mm	400 mm	kosz Arena szary 01.61.C/S 4 x
01.01.32.KPL/B	SWING 1440-1640/30/4	1400-1600 mm	300 mm	kosz Arena biały 01.60.C/B 4 x
01.01.32.KPL/S	SWING 1440-1640/30/4	1400-1600 mm	300 mm	kosz Arena szary 01.60.C/S 4 x
01.01.33.KPL/B	SWING 1440-1640/40/4	1400-1600 mm	400 mm	kosz Arena biały 01.61.C/B 4 x
01.01.33.KPL/S	SWING 1440-1640/40/4	1400-1600 mm	400 mm	kosz Arena szary 01.61.C/S 4 x
01.01.34.KPL/B	SWING 1640-1840/30/5	1600-1800 mm	300 mm	kosz Arena biały 01.60.C/B 5 x
01.01.34.KPL/S	SWING 1640-1840/30/5	1600-1800 mm	300 mm	kosz Arena szary 01.60.C/S 5 x
01.01.35.KPL/B	SWING 1640-1840/40/5	1600-1800 mm	400 mm	kosz Arena biały 01.61.C/B 5 x
01.01.35.KPL/S	SWING 1640-1840/40/5	1600-1800 mm	400 mm	kosz Arena szary 01.61.C/S 5 x



reddot design award

Symbol	Nazwa	Wysokość wew. w szafce	Szerokość frontu	Kosze
01.01.36.KPL/B	SWING 1840-2040/30/6	1800-2000 mm	300 mm	kosz Arena biały 01.60.C/B 6 x
01.01.36.KPL/S	SWING 1840-2040/30/6	1800-2000 mm	300 mm	kosz Arena szary 01.60.C/S 6 x
01.01.37.KPL/B	SWING 1840-2040/40/6	1800-2000 mm	400 mm	kosz Arena biały 01.61.C/B 6 x
01.01.37.KPL/S	SWING 1840-2040/40/6	1800-2000 mm	400 mm	kosz Arena szary 01.61.C/S 6 x
01.01.38.KPL/B	SWING 2040-2240/30/6	2000-2200 mm	300 mm	kosz Arena biały 01.60.C/B 6 x
01.01.38.KPL/S	SWING 2040-2240/30/6	2000-2200 mm	300 mm	kosz Arena szary 01.60.C/S 6 x
01.01.39.KPL/B	SWING 2040-2240/40/6	2000-2200 mm	400 mm	kosz Arena biały 01.61.C/B 6 x
01.01.39.KPL/S	SWING 2040-2240/40/6	2000-2200 mm	400 mm	kosz Arena szary 01.61.C/S 6 x



Rama SWING



Nr art.	Zakresy wys. ramy	Wys. szafki w świetle
01.01.11.S	1076-1276 mm	1200-1400 mm
01.01.12.S	1276-1476 mm	1400-1600 mm
01.01.13.S	1476-1676 mm	1600-1800 mm
01.01.14.S	1676-1876 mm	1800-2000 mm
01.01.15.S	1876-2076 mm	2000-2200 mm

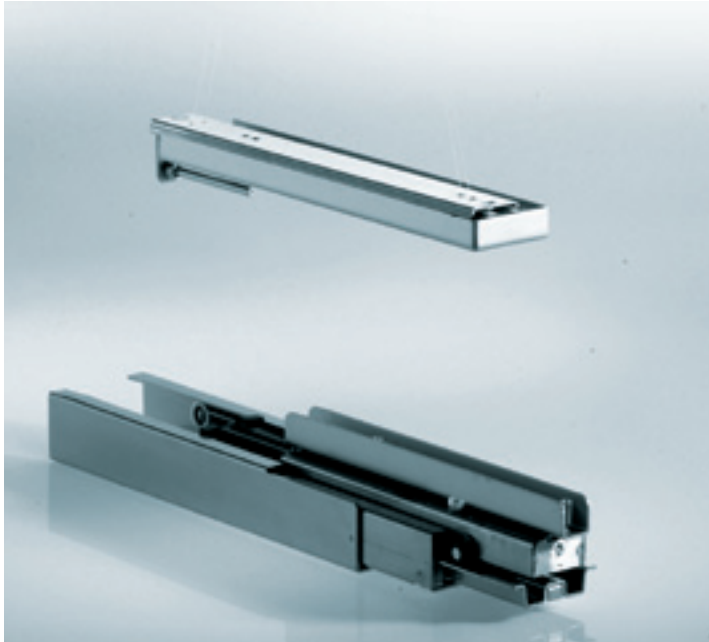
Szyny zespalające SWING



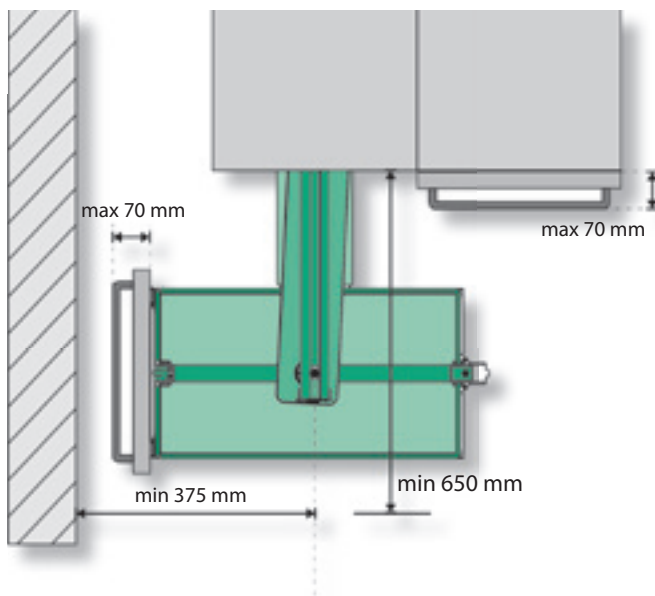
Nr art.	Zakresy wysokości
01.01.18.S	1304-1504 mm
01.01.19.S	1504-1704 mm
01.01.20.S	1704-1904 mm
01.01.21.S	1904-2104 mm

Stosowane, gdy front szafki składa się z dwóch lub więcej elementów. **Nie wchodzi w skład kompletów.**

Prowadnica SWING



Nr art.	Obciążenie	Długość
01.01.16.S	do 70 kg	495 mm





DISPENSA – wyciąg wysoki z systemem cichego domykania



Nowy system montażu wyciągów DISPENSA

Przewidywany termin wprowadzenia produktu do sprzedaży – maj 2010



„Fixx” montaż: wystarczy kilka klików: górną część frontu nałożyć na ramę – klik! Dołem wsunąć mocowanie w prowadnicę – klik! Całość wsunąć do szafki – gotowe!!!

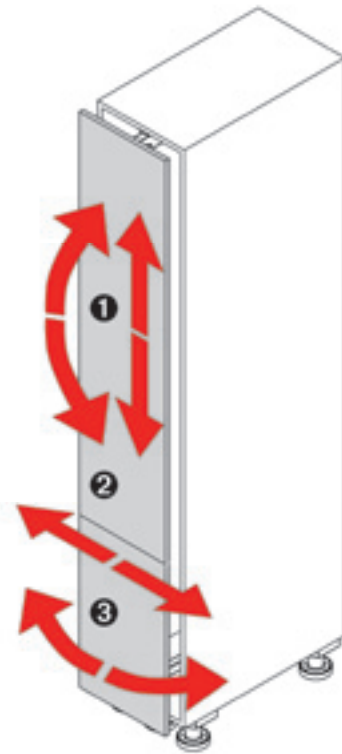
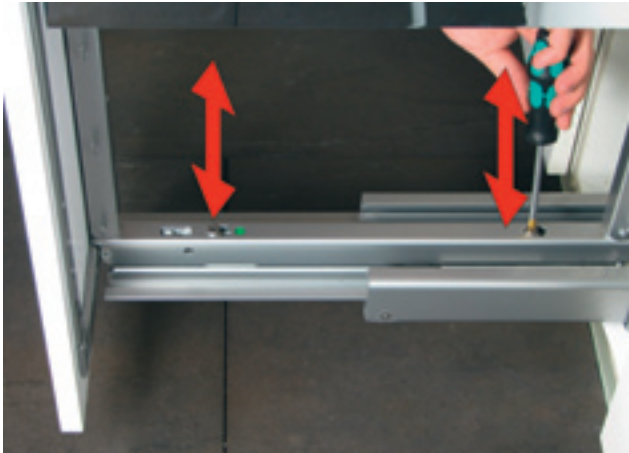
„Fixx” regulacja: bez specjalnych narzędzi, wystarczy śrubokręt PZ2 i dwie śruby na górze i dole ramy – nic prostszego.



Innowacyjny system synchronizacji został wprowadzony aby poszczególne segmenty prowadnicy samodzielnie ustawiały się w pozycji „zero”. Powoduje to jeszcze płynniejsze domykanie się frontu. System funkcjonuje w pełni automatycznie i nie należy go regulować.

„Fixx” regulacja

1. Wysokość i pochylenie frontu.



2. Przesunięcie frontu w bok.



3. Skręcenie frontu.



Komplety DISPENSA z koszami mieszanymi (kosz druciany chromowany, kosz druciany chromowany z tacką, kosz z tworzywa) do szafek o szerokości 300 i 400 mm, z systemem cichego domykania.

Symbol	Nazwa	Wysokość wew. w szafce	Szerokość frontu	Prowadnica /obciążenie	Kosze
01.121.KPL	Wyciąg wysoki 1200-30-4/4-3	900-1300 mm	300 mm	pełny wysuw 70 kg	kosz chrom 01.64.C 1 x kosz chrom z tacką 01.67.C 1 x kosz z tworzywa 01.70.G 1 x
01.123.KPL	Wyciąg wysoki 1200-40-4/4-3	900-1300 mm	400 mm	pełny wysuw 70 kg	kosz chrom 01.65.C 1 x kosz chrom z tacką 01.68.C 1 x kosz z tworzywa 01.71.G 1 x
01.02.KPL	Wyciąg wysoki 1500-30-4/4-4	1200-1600 mm	300 mm	pełny wysuw 120 kg	kosz chrom 01.64.C 2 x kosz chrom z tacką 01.67.C 1 x kosz z tworzywa 01.70.G 1 x
01.04.KPL	Wyciąg wysoki 1500-40-4/4-4	1200-1600 mm	400 mm	pełny wysuw 120 kg	kosz chrom 01.65.C 2 x kosz chrom z tacką 01.68.C 1 x kosz z tworzywa 01.71.G 1 x
01.06.KPL	Wyciąg wysoki 1800-30-4/4-5	1600-2000 mm	300 mm	pełny wysuw 120 kg	kosz chrom 01.64.C 2 x kosz chrom z tacką 01.67.C 2 x kosz z tworzywa 01.70.G 1 x
01.08.KPL	Wyciąg wysoki 1800-40-4/4-5	1600-2000 mm	400 mm	pełny wysuw 120 kg	kosz chrom 01.65.C 2 x kosz chrom z tacką 01.68.C 2 x kosz z tworzywa 01.71.G 1 x
01.10.KPL	Wyciąg wysoki 2100-30-4/4-6	1900-2300 mm	300 mm	pełny wysuw 120 kg	kosz chrom 01.64.C 3 x kosz chrom z tacką 01.67.C 2 x kosz z tworzywa 01.70.G 1 x
01.12.KPL	Wyciąg wysoki 2100-40-4/4-6	1900-2300 mm	400 mm	pełny wysuw 120 kg	kosz chrom 01.65.C 3 x kosz chrom z tacką 01.68.C 2 x kosz z tworzywa 01.71.G 1 x



- Do szafek o głębokości wewnętrznej 500 mm,
- prowadnice z pełnym wysuwem, obciążenie 70 lub 120 kg,
- system cichego domykania, (SOFTSTOPP (SOFTSTOPPPLUS
- pięć ram z zakresem regulacji wysokości od 600 do 2300 mm – każda rama rozciąga się 400 mm ale ostatni haczyk jest na dolnej wartości wysokości (trzecia kolumna tabeli),

- szerokość szafki: **250, 275**, 300, 400, 450, 500, 600 mm,
- w przypadku frontu dzielonego stosuje się szyny zespalające,
- przy maksymalnym rozciągnięciu ramy zalecane są przedłużki (01.44.S) pozwalające zawiesić kosz w górnej części ramy.



- System cichego domykania,
- pełny wysuw,
- kosze ARENA Plus (drewniane dno z powłoką antypoślizgową RutschStopp).

Komplety DISPENSA z koszami ARENA Plus z białym (B) i jasnoszarym (S) dnem do szafek o szerokości 300 i 400 mm, z systemem cichego domykania

Symbol	Nazwa	Wysokość wew. w szafce	Szerokość frontu	Prowadnica	Kosz
01.190.KPL/B	Wyciąg wysoki 1200-30-4/4-3	900-1300 mm	300 mm	Pełny wysuw 70 kg	Kosz Arena biały 01.60.C/B 3 x
01.190.KPL/S	Wyciąg wysoki 1200-30-4/4-3	900-1300 mm	300 mm	Pełny wysuw 70 kg	Kosz Arena szary 01.60.C/S 3 x
01.191.KPL/B	Wyciąg wysoki 1200-40-4/4-3	900-1300 mm	400 mm	Pełny wysuw 70 kg	Kosz Arena biały 01.61.C/B 3 x
01.191.KPL/S	Wyciąg wysoki 1200-40-4/4-3	900-1300 mm	400 mm	Pełny wysuw 70 kg	Kosz Arena szary 01.61.C/S 3 x
01.192.KPL/B	Wyciąg wysoki 1500-30-4/4-4	1200-1600 mm	300 mm	Pełny wysuw 70 kg	Kosz Arena biały 01.60.C/B 4 x
01.192.KPL/S	Wyciąg wysoki 1500-30-4/4-4	1200-1600 mm	300 mm	Pełny wysuw 70 kg	Kosz Arena szary 01.60.C/S 4 x
01.193.KPL/B	Wyciąg wysoki 1500-40-4/4-4	1200-1600 mm	400 mm	Pełny wysuw 70 kg	Kosz Arena biały 01.61.C/B 4 x
01.193.KPL/S	Wyciąg wysoki 1500-40-4/4-4	1200-1600 mm	400 mm	Pełny wysuw 70 kg	Kosz Arena szary 01.61.C/S 4 x
01.194.KPL/B	Wyciąg wysoki 1800-30-4/4-5	1600-2000 mm	300 mm	Pełny wysuw 120 kg	Kosz Arena biały 01.60.C/B 5 x
01.194.KPL/S	Wyciąg wysoki 1800-30-4/4-5	1600-2000 mm	300 mm	Pełny wysuw 120 kg	Kosz Arena szary 01.60.C/S 5 x
01.195.KPL/B	Wyciąg wysoki 1800-40-4/4-5	1600-2000 mm	400 mm	Pełny wysuw 120 kg	Kosz Arena biały 01.61.C/B 5 x
01.195.KPL/S	Wyciąg wysoki 1800-40-4/4-5	1600-2000 mm	400 mm	Pełny wysuw 120 kg	Kosz Arena szary 01.61.C/S 5 x
01.196.KPL/B	Wyciąg wysoki 2100-30-4/4-6	1900-2300 mm	300 mm	Pełny wysuw 120 kg	Kosz Arena biały 01.60.C/B 6 x
01.196.KPL/S	Wyciąg wysoki 2100-30-4/4-6	1900-2300 mm	300 mm	Pełny wysuw 120 kg	Kosz Arena szary 01.60.C/S 6 x
01.197.KPL/B	Wyciąg wysoki 2100-40-4/4-6	1900-2300 mm	400 mm	Pełny wysuw 120 kg	Kosz Arena biały 01.61.C/B 6 x
01.197.KPL/S	Wyciąg wysoki 2100-40-4/4-6	1900-2300 mm	400 mm	Pełny wysuw 120 kg	Kosz Arena szary 01.61.C/S 6 x



- System cichego domykania,
- pełny wysuw.

Komplety DISPENSA z koszami mieszanymi (kosz druciany chromowany i druciany chromowany z mleczną tacką) do szafek o szerokości 450, 500 i 600 mm, z systemem cichego domykania

Symbol	Nazwa	Wysokość wew. w szafce	Szerokość frontu	Prowadnica	Kosze
01.177.KPL	Wyciąg wysoki 1200-45-4/4-3	900-1300 mm	450 mm	Pełny wysuw 70 kg	Kosz chrom 01.650.C 3 x
01.178.KPL	Wyciąg wysoki 1200-50-4/4-3	900-1300 mm	500 mm	Pełny wysuw 70 kg	Kosz chrom 01.651.C 2 x Kosz chrom z tacką 01.52.C 1 x
01.179.KPL	Wyciąg wysoki 1200-60-4/4-3	900-1300 mm	600 mm	Pełny wysuw 70 kg	Kosz chrom 01.652.C 2 x Kosz chrom z tacką 01.53.C 1 x
01.180.KPL	Wyciąg wysoki 1500-45-4/4-4	1200-1600 mm	450 mm	Pełny wysuw 120 kg	Kosz chrom 01.650.C 4 x
01.181.KPL	Wyciąg wysoki 1500-50-4/4-4	1200-1600 mm	500 mm	Pełny wysuw 120 kg	Kosz chrom 01.651.C 2 x Kosz chrom z tacką 01.52.C 2 x
01.182.KPL	Wyciąg wysoki 1500-60-4/4-4	1200-1600 mm	600 mm	Pełny wysuw 120 kg	Kosz chrom 01.652.C 2 x Kosz chrom z tacką 01.53.C 2 x
01.183.KPL	Wyciąg wysoki 1800-45-4/4-5	1600-2000 mm	450 mm	Pełny wysuw 120 kg	Kosz chrom 01.650.C 5 x
01.184.KPL	Wyciąg wysoki 1800-50-4/4-5	1600-2000 mm	500 mm	Pełny wysuw 120 kg	Kosz chrom 01.651.C 3 x Kosz chrom z tacką 01.52.C 2 x
01.185.KPL	Wyciąg wysoki 1800-60-4/4-5	1600-2000 mm	600 mm	Pełny wysuw 120 kg	Kosz chrom 01.652.C 3 x Kosz chrom z tacką 01.53.C 2 x
01.186.KPL	Wyciąg wysoki 2100-45-4/4-6	1900-2300 mm	450 mm	Pełny wysuw 120 kg	Kosz chrom 01.650.C 6 x
01.187.KPL	Wyciąg wysoki 2100-50-4/4-6	1900-2300 mm	500 mm	Pełny wysuw 120 kg	Kosz chrom 01.651.C 4 x Kosz chrom z tacką 01.52.C 2 x
01.188.KPL	Wyciąg wysoki 2100-60-4/4-6	1900-2300 mm	600 mm	Pełny wysuw 120 kg	Kosz chrom 01.652.C 4 x Kosz chrom z tacką 01.53.C 2 x



- System cichego domykania,
- pełny wysuw,
- kosze ARENA Plus (drewniane dno z powłoką antypoślizgową RutschStopp).

Komplety DISPENSA z koszami Arena Plus z białym (B) i jasnoszarym (S) dnem do szafek o szerokości 450, 500 i 600 mm z systemem cichego domykania

Symbol	Nazwa	Wysokość wew. w szafce	Szerokość frontu	Prowadnica	Kosze
01.830.KPL/B	Wyciąg wysoki 1200-45-4/4-3	900-1300 mm	450 mm	Pełny wysuw 70 kg	Kosz ARENA biały 01.610.C/B 3 x
01.830.KPL/S	Wyciąg wysoki 1200-45-4/4-3	900-1300 mm	450 mm	Pełny wysuw 70 kg	Kosz ARENA szary 01.610.C/S 3 x
01.831.KPL/B	Wyciąg wysoki 1200-50-4/4-3	900-1300 mm	500 mm	Pełny wysuw 70 kg	Kosz ARENA biały 01.611.C/B 3 x
01.831.KPL/S	Wyciąg wysoki 1200-50-4/4-3	900-1300 mm	500 mm	Pełny wysuw 70 kg	Kosz ARENA szary 01.611.C/S 3 x
01.832.KPL/B	Wyciąg wysoki 1200-60-4/4-3	900-1300 mm	600 mm	Pełny wysuw 70 kg	Kosz ARENA biały 01.612.C/B 3 x
01.832.KPL/S	Wyciąg wysoki 1200-60-4/4-3	900-1300 mm	600 mm	Pełny wysuw 70 kg	Kosz ARENA szary 01.612.C/S 3 x
01.833.KPL/B	Wyciąg wysoki 1500-45-4/4-4	1200-1600 mm	450 mm	Pełny wysuw 120 kg	Kosz ARENA biały 01.610.C/B 4 x
01.833.KPL/S	Wyciąg wysoki 1500-45-4/4-4	1200-1600 mm	450 mm	Pełny wysuw 120 kg	Kosz ARENA szary 01.610.C/S 4 x
01.834.KPL/B	Wyciąg wysoki 1500-50-4/4-4	1200-1600 mm	500 mm	Pełny wysuw 120 kg	Kosz ARENA biały 01.611.C/B 4 x
01.834.KPL/S	Wyciąg wysoki 1500-50-4/4-4	1200-1600 mm	500 mm	Pełny wysuw 120 kg	Kosz ARENA szary 01.611.C/S 4 x
01.835.KPL/B	Wyciąg wysoki 1500-60-4/4-4	1200-1600 mm	600 mm	Pełny wysuw 120 kg	Kosz ARENA biały 01.612.C/B 4 x
01.835.KPL/S	Wyciąg wysoki 1500-60-4/4-4	1200-1600 mm	600 mm	Pełny wysuw 120 kg	Kosz ARENA szary 01.612.C/S 4 x
01.836.KPL/B	Wyciąg wysoki 1800-45-4/4-5	1600-2000 mm	450 mm	Pełny wysuw 120 kg	Kosz ARENA biały 01.610.C/B 5 x
01.836.KPL/S	Wyciąg wysoki 1800-45-4/4-5	1600-2000 mm	450 mm	Pełny wysuw 120 kg	Kosz ARENA szary 01.610.C/S 5 x
01.837.KPL/B	Wyciąg wysoki 1800-50-4/4-5	1600-2000 mm	500 mm	Pełny wysuw 120 kg	Kosz ARENA biały 01.611.C/B 5 x
01.837.KPL/S	Wyciąg wysoki 1800-50-4/4-5	1600-2000 mm	500 mm	Pełny wysuw 120 kg	Kosz ARENA szary 01.611.C/S 5 x
01.838.KPL/B	Wyciąg wysoki 1800-60-4/4-5	1600-2000 mm	600 mm	Pełny wysuw 120 kg	Kosz ARENA biały 01.612.C/B 5 x
01.838.KPL/S	Wyciąg wysoki 1800-60-4/4-5	1600-2000 mm	600 mm	Pełny wysuw 120 kg	Kosz ARENA szary 01.612.C/S 5 x
01.839.KPL/B	Wyciąg wysoki 2100-45-4/4-6	1900-2300 mm	450 mm	Pełny wysuw 120 kg	Kosz ARENA biały 01.610.C/B 6 x
01.839.KPL/S	Wyciąg wysoki 2100-45-4/4-6	1900-2300 mm	450 mm	Pełny wysuw 120 kg	Kosz ARENA szary 01.610.C/S 6 x
01.840.KPL/B	Wyciąg wysoki 2100-50-4/4-6	1900-2300 mm	500 mm	Pełny wysuw 120 kg	Kosz ARENA biały 01.611.C/B 6 x
01.840.KPL/S	Wyciąg wysoki 2100-50-4/4-6	1900-2300 mm	500 mm	Pełny wysuw 120 kg	Kosz ARENA szary 01.611.C/S 6 x
01.841.KPL/B	Wyciąg wysoki 2100-60-4/4-6	1900-2300 mm	600 mm	Pełny wysuw 120 kg	Kosz ARENA biały 01.612.C/B 6 x
01.841.KPL/S	Wyciąg wysoki 2100-60-4/4-6	1900-2300 mm	600 mm	Pełny wysuw 120 kg	Kosz ARENA szary 01.612.C/S 6 x

Elementy wchodzące w skład kompletów DISPENSA

Rama wyciągu DISPENSA



Dzięki ulepszonej konstrukcji jest możliwe wypięcie, a następnie wystawienie całego carga z szafki.

**Nr art.**

- 01.20.S
- 01.21.S
- 01.22.S
- 01.23.S
- 01.24.S

Zakres wysokości ramy z prowadnicą

- 600-985 mm
- 900-1300 mm
- 1200-1600 mm
- 1600-2000 mm
- 1900-2300 mm

zapadka



Prowadnica – pełny wysuw



**Nr art.**

- 01.31.S

Wysokość

55 mm

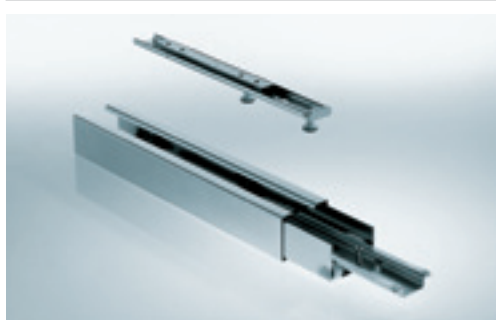
Długość

490 mm

Max. obciążenie

120 kg

Prowadnica – pełny wysuw



**Nr art.**

- 01.32.S

Wysokość

75 mm

Długość

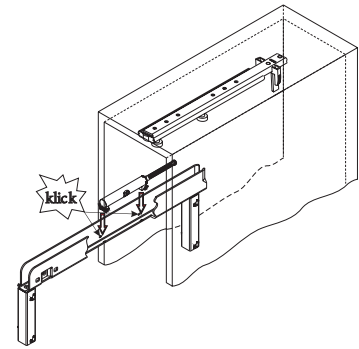
495 mm

Max. obciążenie

70 kg

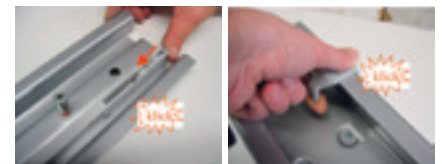
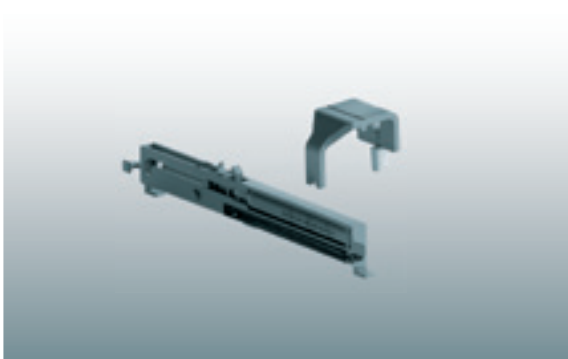
Elementy wchodzące w skład kompletów DISPENSA

Hamulec SoftStopp



**Nr art.**  
01.26.S

Hamulec SoftStopp Plus



Montowany w dolnej prowadnicy 01.31.S (120 kg).  
**Nr art.**  
01.260.S

Hamulec SoftStopp Plus



Montowany w dolnej prowadnicy 01.32.S (70 kg).  
**Nr art.**  
01.261.S

Elementy wchodzące w skład kompletów DISPENZA

Mocowanie frontu (kpl. – 2 szt.)



**Nr art.**

Szerokość szafki

01.39.S

250 mm

01.40.S

275 mm

01.41.S

300 mm

01.42.S

400 mm

01.510.S

450 mm

01.511.S

500 mm

01.512.S

600 mm

Obejma



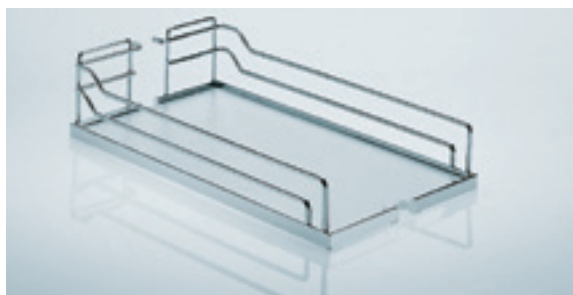
Mocująca ramę do frontu na wysokości uchwyty.

**Nr art.**

01.43.S

## Elementy wchodzące w skład kompletów DISPENSA

Kosz ARENA Plus



Kosz chromowany  
(z trzema drutami z boku)



Kosz chromowany  
(z dwoma drutami z boku)



Kosz chromowany z tacką



Kosz z tworzywa – jasnoszary (granit)



**ARENA<sup>plus</sup>**  
RUTSCHSTOPP

Drewniane dno z powłoką RutschStopp, kolor biały i jasnoszary.

Nr art.	Szer. szafki	Szer. x gł. x wys.
01.60.C/B lub S	300 mm	250 x 462 x 106 mm
01.61.C/B lub S	400 mm	350 x 462 x 106 mm
01.610.C/B lub S	450 mm	400 x 462 x 106 mm
01.611.C/B lub S	500 mm	450 x 462 x 106 mm
01.612.C/B lub S	600 mm	550 x 462 x 106 mm



Nr art.	Szer. szafki	Szer. x gł. x wys.
01.661.C	250 mm	200 x 467 x 110 mm
01.66.C	275 mm	225 x 467 x 110 mm
01.62.C	300 mm	250 x 467 x 110 mm
01.63.C	400 mm	350 x 467 x 110 mm

Nr art.	Szer. szafki	Szer. x gł. x wys.
01.64.C	300 mm	250 x 467 x 110 mm
01.65.C	400 mm	350 x 467 x 110 mm
01.650.C	450 mm	400 x 467 x 110 mm
01.651.C	500 mm	450 x 467 x 110 mm
01.652.C	600 mm	550 x 467 x 110 mm

Nr art.	Szer. szafki	Szer. x gł. x wys.	kolorystyka tacki
01.67.C	300 mm	250 x 470 x 95 mm	transparenta
01.68.C	400 mm	350 x 470 x 95 mm	transparenta
01.52.C	500 mm	450 x 470 x 95 mm	mleczna
01.53.C	600 mm	550 x 470 x 95 mm	mleczna

Nr art.	Szer. szafki	Szer. x gł. x wys.
01.70.G	300 mm	250 x 460 x 65 mm
01.71.G	400 mm	350 x 460 x 65 mm

Elementy nie wchodzące w skład kompletów DISPENSA

Przedłużki (komplet – 2 szt.)



Służące do zawieszenia kosza na wyciągniętym odcinku ramy.

**Nr. art.**  
01.44.S

Szyny zespalające front (kpl. – 2 szt.)

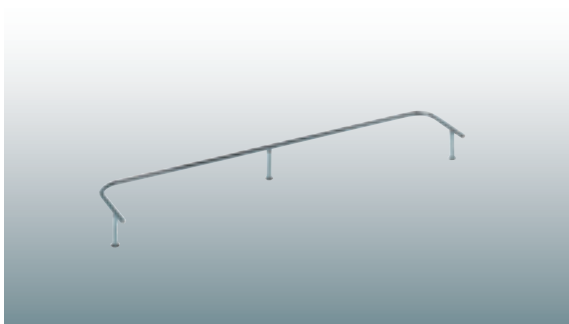


Stosowane w przypadku frontu dzielonego.

<b>Nr art.</b>	Zakres wysokości	Nr ramy
01.46.S	1255-1655 mm	01.22.S
01.47.S	1660-2100 mm	01.23.S
01.48.S	1865-2300 mm	01.24.S

Elementy nie wchodzące w skład kompletów DISPENSA

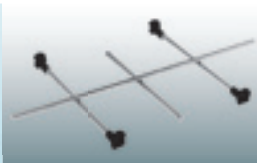
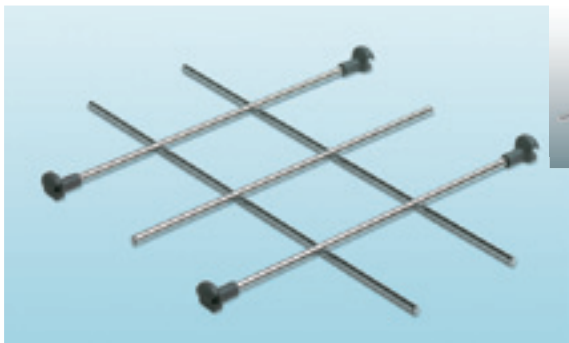
Reling chromowany (1 szt.)



Przykręcany do kosza z tworzywa.

<b>Nr art.</b>	Szer. szafki
01.72.C	300 mm
01.73.C	400 mm

Kratka dzieląca kosz



Zakładana na reling lub bezpośrednio na kosz.

<b>Nr art.</b>	Szer. szafki	Do koszy
01.76.C	300 mm	01.60.B/S, 01.62.C, 01.64.C
01.77.C	400 mm	01.61.B/S, 01.63.C, 01.65.C

Pojemniki zamykane



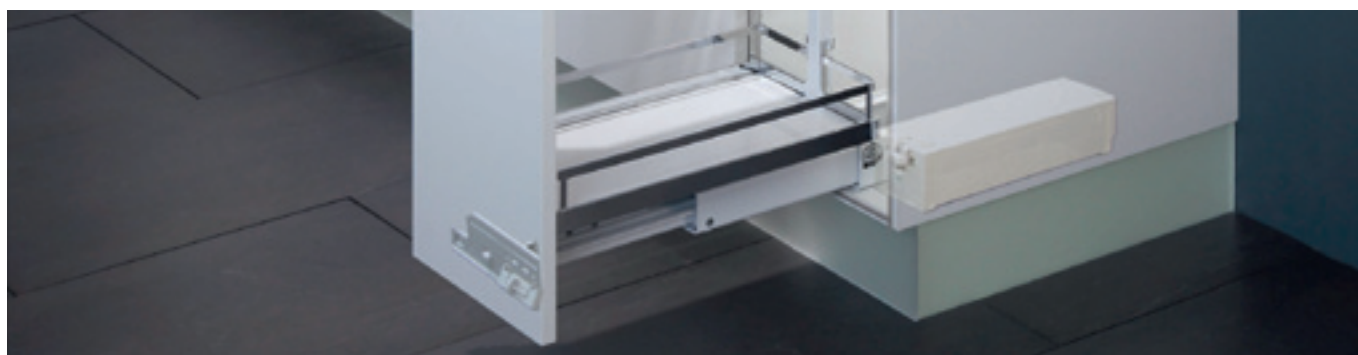
4 zamykane i zdejmowane pojemniki na produkty sypkie o pojemności 1,2 litra, umieszczone na listwie mocującej.

<b>Nr art.</b>	Szer. x gł. x wys.
01.81.S	120 x 470 x 285 mm

Pojemniki otwarte



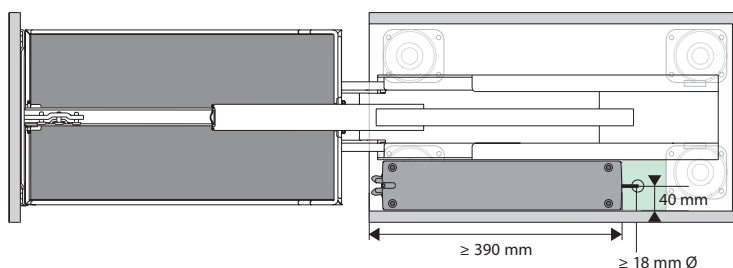
<b>Nr art.</b>	Szer. x gł. x wys.
01.82.S	120 x 470 x 210 mm



TOUCH CONTROL – to specjalne urządzenie elektryczne pozwalające otwierać wysokie carga przez delikatne puknięcie we front szafki. Urządzenie to dostosowane jest do prowadnic z oferty firmy PEKA, na których mocowane są carga o szer. 300, 400, 450, 500 lub 600 mm i wysokości max 2300 mm. Cała powierzchnia frontu jest „wrażliwa” i gdziekolwiek naciśniemy szafka wysuwa się automatycznie. Jest to idealne rozwiązanie do szafek bezuchwytowych. Siła wysuwu dostosowywana jest do wielkości załadunku. Maksymalne obciążenie to 120 kg. System Touch Control posiada również sensor zapobiegający niepożądanemu i samoczynnemu wysunięciu szafki.

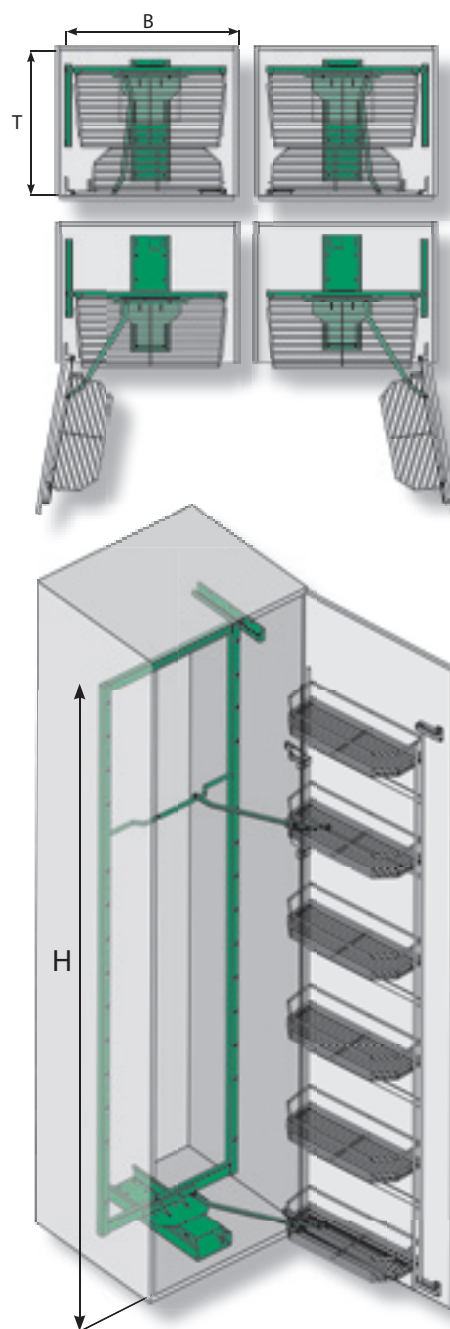
**Nr art.**

01.34. B – system Touch Control do wyciągów DISPENSA




Napięcie zasilania	110-240 V AC, 50-60 Hz, min. 2 A
Moc	60 Wat
Pobór mocy w stanie spoczynku	4 Wat
Wymiary	dł. 333 mm, szer. 68 mm, wys. 77 mm
Waga	1,6 kg
Max. obciążenie	120 kg
Min. obciążenie	20 kg
Kolor	srebrny
Produkt kompatybilny	prowadnica 01.31.S
Szerokość szafki	300, 400, 450, 500, 600 mm
Sposób montażu	za pomocą szablonu
W skład zestawu wchodzi	4 śruby (4,5 x 80 mm)
Miejsce montażu napędu	z prawej strony prowadnicy

TANDEM z systemem cichego domykania



	Szerokość szafki		
	450 mm	500 mm	600 mm
B – szer. w świetle	min. 412 mm	min. 462 mm	min. 562 mm
T – gł. w świetle	min. 500 mm	min. 500 mm	min. 500 mm
H – wys. w świetle	min. 1100 lub 1700 mm	min. 1100 lub 1700 mm	min. 1100 lub 1700 mm
obciążenie	rama: 50 kg, stelaż: 20 kg	rama: 50 kg, stelaż: 20 kg	rama: 60 kg, stelaż: 25 kg

- Nowa, bardziej stabilna konstrukcja, montowana do prawego lub lewego boku szafy,
- system cichego domykania, 
- komplety do szafek o szerokości 450, 500 i 600 mm,

- w kompletach Arena wszystkie kosze, wewnętrzne i te na stelażu posiadają drewniane dno z powłoką antypoślizgową RutschStopp, 
- ciężar stelaża jest przenoszony na korpus szafki i nie obciąża zawiasów.

Komplety TANDEM z półkami drucianymi, z systemem cichego domykania

Symbol	Nazwa	Wysokość ramy	Szerokość frontu	Kosze
01.13.KPL	Tandem 1100/450	1100 mm	450 mm	5 koszy na stelażu + 4 kosze wew.
01.14.KPL	Tandem 1700/450	1700 mm	450 mm	6 koszy na stelażu + 5 koszy wew.
01.15.KPL	Tandem 1100/500	1100 mm	500 mm	5 koszy na stelażu + 4 kosze wew.
01.16.KPL	Tandem 1700/500	1700 mm	500 mm	6 koszy na stelażu + 5 koszy wew.
01.160.KPL	Tandem 1100/600	1100 mm	600 mm	5 koszy na stelażu + 4 kosze wew.
01.161.KPL	Tandem 1700/600	1700 mm	600 mm	6 koszy na stelażu + 5 koszy wew.

Komplety TANDEM Plus z półkami ARENA Plus z białym (B) i jasnoszarym (S) dnem, z systemem cichego domykania

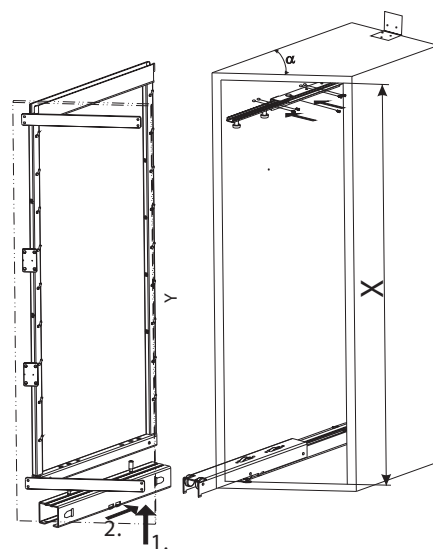


Symbol	Nazwa	Wysokość ramy – min. wys. w świetle szafki	Min. szerokość frontu	Półki
01.162.KPL/B	Tandem ARENA biała 1100/450	1100 mm	450 mm	5 półek na stelażu + 4 półki wewnętrzne
01.162.KPL/S	Tandem ARENA szara 1100/450	1100 mm	450 mm	5 półek na stelażu + 4 półki wewnętrzne
01.163.KPL/B	Tandem ARENA biała 1700/450	1700 mm	450 mm	6 półek na stelażu + 5 półek wewnętrznych
01.163.KPL/S	Tandem ARENA szara 1700/450	1700 mm	450 mm	6 półek na stelażu + 5 półek wewnętrznych
01.164.KPL/B	Tandem ARENA biała 1100/500	1100 mm	500 mm	5 półek na stelażu + 4 półki wewnętrzne
01.164.KPL/S	Tandem ARENA szara 1100/500	1100 mm	500 mm	5 półek na stelażu + 4 półki wewnętrzne
01.165.KPL/B	Tandem ARENA biała 1700/500	1700 mm	500 mm	6 półek na stelażu + 5 półek wewnętrznych
01.165.KPL/S	Tandem ARENA szara 1700/500	1700 mm	500 mm	6 półek na stelażu + 5 półek wewnętrznych
01.166.KPL/B	Tandem ARENA biała 1100/600	1100 mm	600 mm	5 półek na stelażu + 4 półki wewnętrzne
01.166.KPL/S	Tandem ARENA szara 1100/600	1100 mm	600 mm	5 półek na stelażu + 4 półki wewnętrzne
01.167.KPL/B	Tandem ARENA biała 1700/600	1700 mm	600 mm	6 półek na stelażu + 5 półek wewnętrznych
01.167.KPL/S	Tandem ARENA szara 1700/600	1700 mm	600 mm	6 półek na stelażu + 5 półek wewnętrznych

## Wyciągi wysokie skośne



Rama wyciągu skośnego

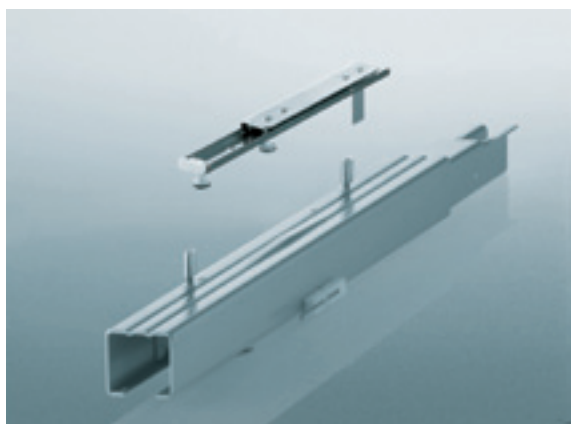


Nr art.	Wysokość ramy z prowadnicą (min. w świetle)		
	3/4 wysuwu	4/4 wysuwu	
02.01.S	1075 mm	1102 mm	1 stab.
02.02.S	1235 mm	1262 mm	1 stab.
02.03.S	1463 mm	1490 mm	2 stab.
02.04.S	1780 mm	1807 mm	3 stab.
02.05.S	2080 mm	2107 mm	3 stab.

Prowadnica – 3/4 wysuwu



Prowadnica – pełny wysuw



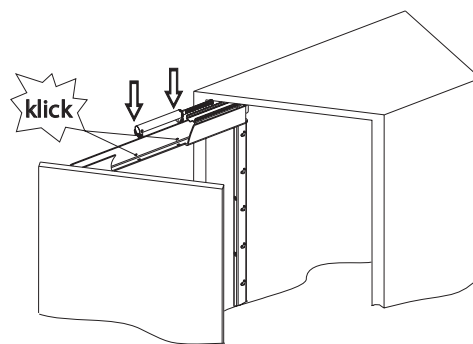
Obciążenie do 100 kg.

**Nr art.**  
02.06.S

Obciążenie do 80 kg.

**Nr art.**  
02.07.S

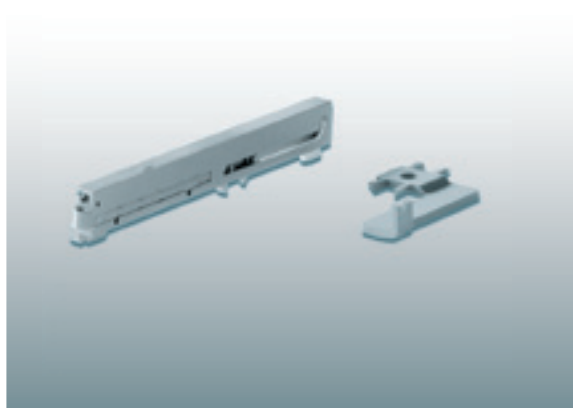
Hamulec SoftStopp



Montowany w górnym prowadzeniu ramy.

**Nr art.**  
01.26.S

Hamulec SoftStopp Plus



Do prowadnicy 02.07.S z pełnym wysuwem.

**Nr art.**  
02.11.S prawy  
02.12.S lewy

Mocowanie frontu (kpl. – 2 szt.)



<b>Nr art.</b>	Kąt
02.08.S	55°
02.09.S	45°

Stabilizator



Łączący ramę z frontem.

**Nr art.**  
02.10.S

Kosz ARENA Plus



Kosz druciany chromowany



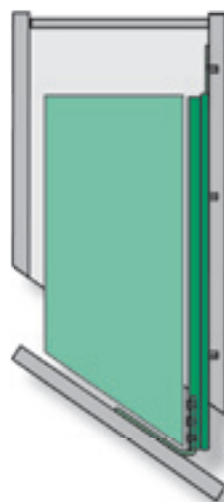
**ARENAplus**  
RUTSCHSTOPP

Drewniane dno z powłoką antypoślizgową RutschStopp w kolorze białym.

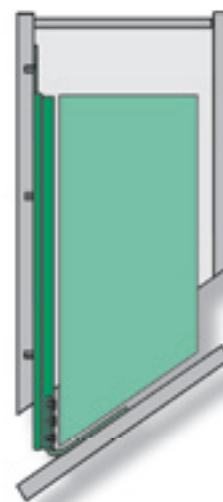
Nr art.	Kąt		Szer. x gł. x wys.
04.22.C/B	55°	Lewy	228 x 470 x 88 mm
04.23.C/B	55°	Prawy	228 x 470 x 88 mm
04.24.C/B	45°	Lewy	228 x 470 x 88 mm
04.25.C/B	45°	Prawy	228 x 470 x 88 mm

Nr art.	Kąt		Szer. x gł. x wys.
04.26.C	55°	Lewy	228 x 467 x 74 mm
04.27.C	55°	Prawy	228 x 467 x 74 mm
04.28.C	45°	Prawy	228 x 467 x 74 mm
04.29.C	45°	Lewy	228 x 467 x 74 mm

prawy



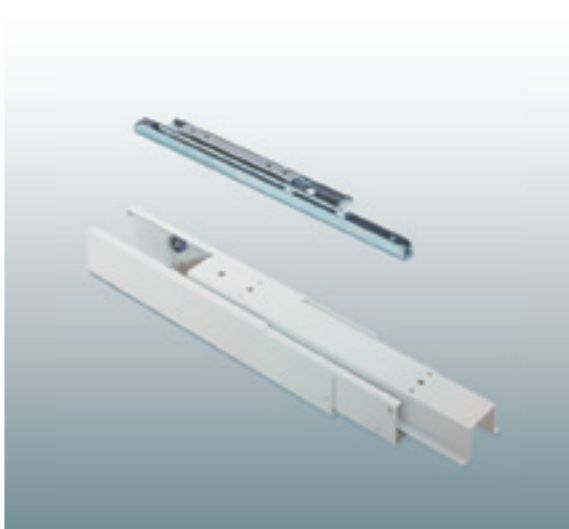
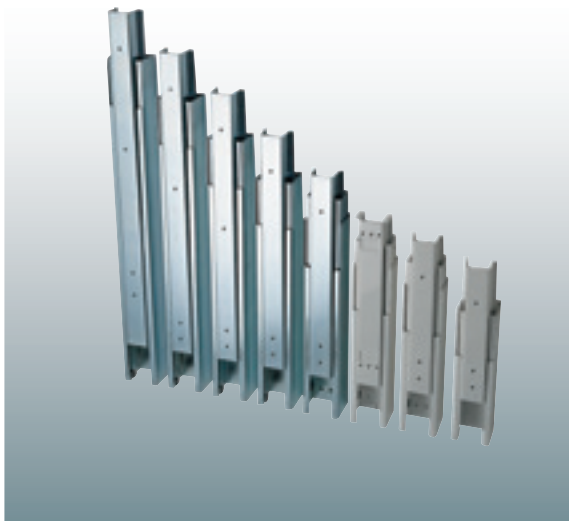
lewy



## Prowadnice do indywidualnych konstrukcji



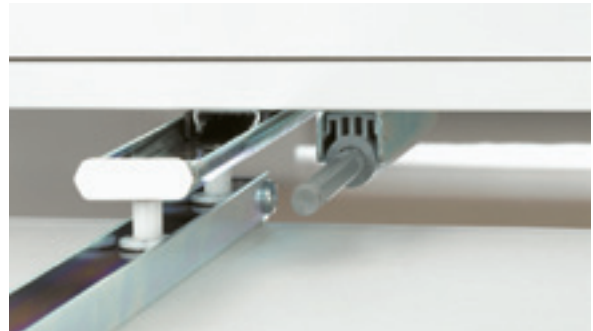
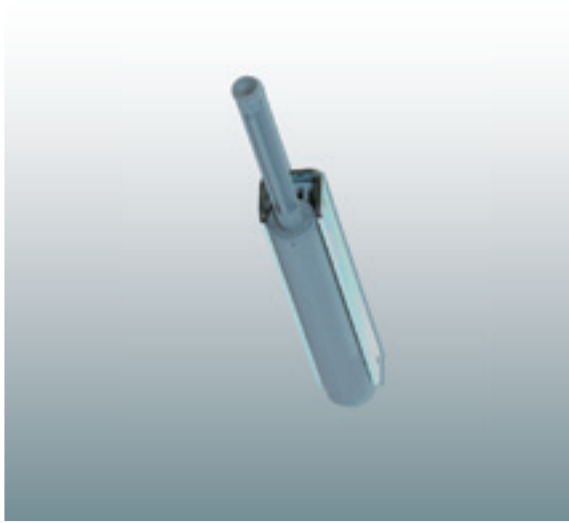
Prowadnica do indywidualnych konstrukcji



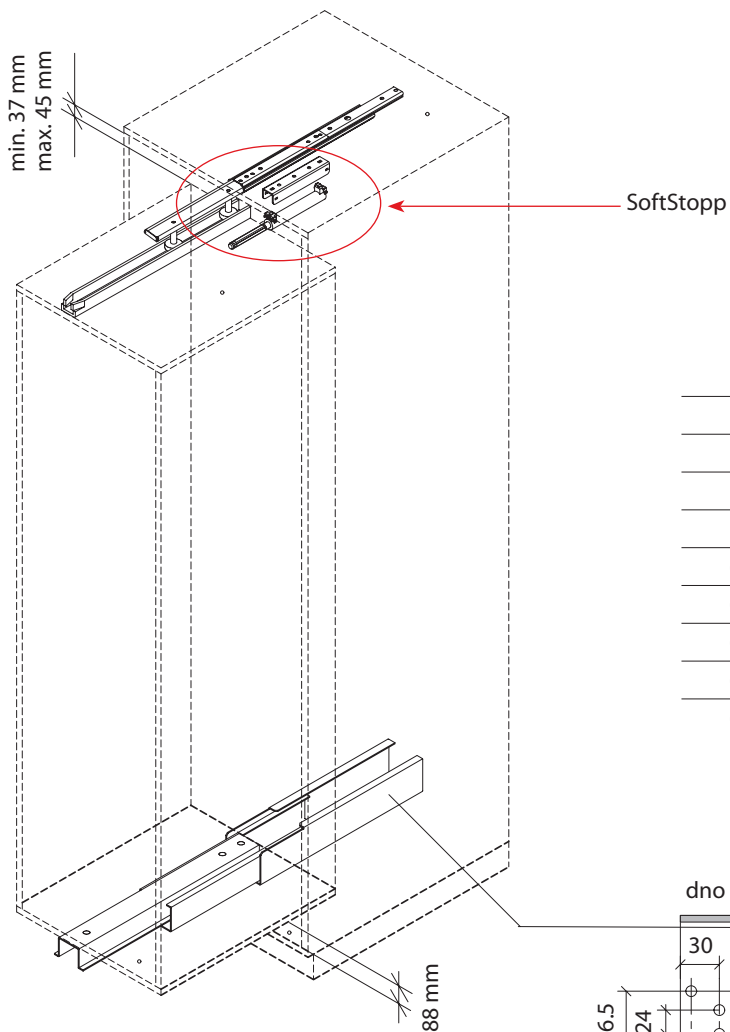
Prowadnice (dolna szyna i górne prowadzenie) mogą być stosowane do zabudowy wszelkich wnęk o szer. min. 110 mm, dowolnej wysokości i gł. od 400 do 1010 mm. Hamulec montowany niezależnie występuje jako opcja.

Nr art.	Długość prowadnicy	Min. gł. wnęki	Obciążenie	kolor
03.01.B	390 mm	400 mm	150 kg	biała
03.02.B	450 mm	460 mm	150 kg	biała
03.03.B	495 mm	500 mm	150 kg	biała
03.04.B	535 mm	540 mm	150 kg	biała
03.05.O	600 mm	610 mm	150 kg	ocynkowana
03.06.O	700 mm	710 mm	120 kg	ocynkowana
03.07.O	800 mm	810 mm	120 kg	ocynkowana
03.08.O	900 mm	910 mm	120 kg	ocynkowana
03.09.O	1000 mm	1010 mm	120 kg	ocynkowana

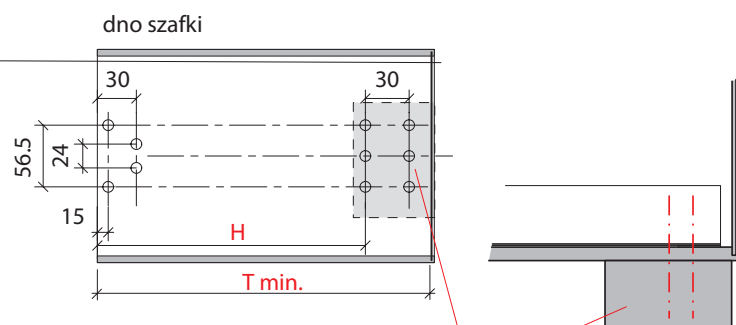
Hamulec SoftStopp



**Nr art.**  
03.20.S



Nr. art.	H	T min.
03.01.B	385	1010
03.02.B	325	910
03.03.B	535	810
03.04.B	425	710
03.05.O	465	610
03.06.O	635	540
03.07.O	735	500
03.08.O	835	460
03.09.O	935	400



dodatkowo wzmocnić dno szafki w miejscu przykręcenia tyłu prowadnicy


## Wyciągi podblatowe



DAZ – wyciągi podblatowe na uniwersalnej ramie z cichym domykiem



04.055.KPL/B

- 3 typy ram:
  - „450” – minimalna wysokość w świetle 480 mm,
  - „550” – minimalna wysokość w świetle 610 mm, 
  - „650” – minimalna wysokość w świetle 680 mm,
- pełny wysuw z cichym domykiem, obciążenie 30 kg,
- montaż prowadnicy do boku szafki, a dolnego prowadzenia do dna zapewnia stabilność i wytrzymałość konstrukcji,
- dostępne są kosze druciane chromowane, kosze ARENA Plus z białym lub jasnoszarym dnem z powłoką antypoślizgową RutschStopp oraz koszyki plastikowe do szafek o szerokości 150 mm,
- łatwy i szybki montaż dzięki klipsom łączącym ramę z prowadnicą,
- szerokość frontu: 150, 200, 250, 300, 400 mm,
- **dowolność montażu do prawego lub lewego boku szafki.**



04.001.KPL



04.002.KPL

Komplety DAZ do szafek prostych o szerokości 150 mm, z 2 i 3 pełnymi koszykami z tworzywa, z cichym domykiem

Symbol	Nazwa	Szer. szafki	Typ ramy/ min. wys. w świetle szafki	Elementy
04.001.KPL	Wyciąg DAZ 610-15-90/ 2 x plastik	150 mm	„550”/610 mm	04.11.S – 1 x 04.21.S/P – 1 x <b>04.55.T – 2 x</b> 04.56.C – 1 x
04.002.KPL	Wyciąg DAZ 610-15-90/ 3 x plastik	150 mm	„550”/610 mm	04.11.S – 1 x 04.21.S/P – 1 x <b>04.55.T – 3 x</b> 04.56.C – 1 x
04.003.KPL	Wyciąg DAZ 680-15-90/ 3 x plastik	150 mm	„650”/680 mm	04.112.S – 1 x 04.21.S/P – 1 x <b>04.55.T – 3 x</b> 04.56.C – 2 x





04.04.KPL

Komplety DAZ do szafek prostych o szerokości 200, 250, 300 i 400 mm, z 2 drucianymi koszami, z cichym domykiem

Symbol	Nazwa	Szer. szafki	Typ ramy/ min. wys. w świetle szafki	Elementy
04.011.KPL	Wyciąg DAZ 610-20-90/ 2 x chrom	200 mm	„550”/610 mm	04.11.S – 1 x, 04.21.S/P – 1 x, <b>04.17.C – 2 x</b>
04.021.KPL	Wyciąg DAZ 610-25-90/ 2 x chrom	250 mm	„550”/610 mm	04.11.S – 1 x, 04.21.S/P – 1 x, <b>04.18.C – 2 x</b>
04.01.KPL	Wyciąg DAZ 610-30-90/ 2 x chrom	300 mm	„550”/610 mm	04.11.S – 1 x, 04.21.S/P – 1 x, <b>04.19.C – 2 x</b>
04.04.KPL	Wyciąg DAZ 610-40-90/ 2 x chrom	400 mm	„550”/610 mm	04.11.S – 1 x, 04.21.S/P – 1 x, <b>04.20.C – 2 x</b>

W przypadku szafki podbłatowej z górną szufladą należy zamówić ramę DAZ typu „450” – 04.10.S, mocowanie frontu – 04.21.S/P i 2 kosze, druciane bądź ARENA w zależności od szerokości frontu.



04.02.KPL

Komplety DAZ do szafek prostych o szerokości 200, 250, 300 i 400 mm, z 3 drucianymi koszykami, z cichym domykiem

Symbol	Nazwa	Szer. szafki	Typ ramy/ min. wys. w świetle szafki	Elementy
04.012.KPL	Wyciąg DAZ 610-20-90/ 3 x chrom	200 mm	„550”/610 mm	04.11.S – 1 x, 04.21.S/P – 1 x, <b>04.17.C – 3 x</b>
04.022.KPL	Wyciąg DAZ 610-25-90/ 3 x chrom	250 mm	„550”/610 mm	04.11.S – 1 x, 04.21.S/P – 1 x, <b>04.18.C – 3 x</b>
04.02.KPL	Wyciąg DAZ 610-30-90/ 3 x chrom	300 mm	„550”/610 mm	04.11.S – 1 x, 04.21.S/P – 1 x, <b>04.19.C – 3 x</b>
04.05.KPL	Wyciąg DAZ 610-40-90/ 3 x chrom	400 mm	„550”/610 mm	04.11.S – 1 x, 04.21.S/P – 1 x, <b>04.20.C – 3 x</b>



04.055.KPL/B



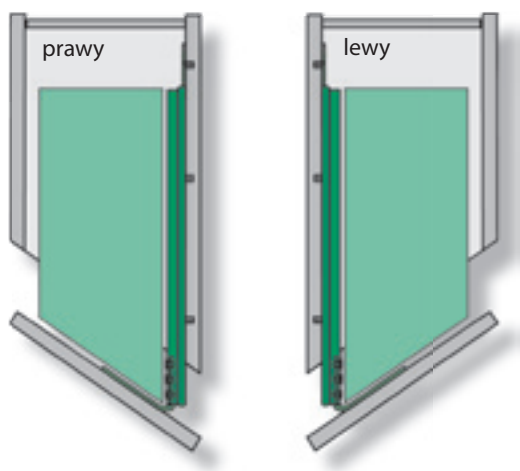
04.053.KPL/S

**ARENAplus**  
RUSTCHSTOPP

Komplety DAZ do szafek prostych o szerokości 200, 250, 300 i 400 mm, z 2 koszami ARENA Plus z białym (B) i jasnoszarym (S) dnem, z powłoką RustchStopp, z cichym domykiem

Symbol	Nazwa	Szer. szafki	Typ ramy/ min. wys. w świetle szafki	Elementy
04.052.KPL/B	Wyciąg DAZ 610-20-90/ 2 x Arena biała	200 mm	„550”/610 mm	04.11.S – 1 x 04.21.S/P – 1 x <b>04.13.C/B – 2 x</b>
04.052.KPL/S	Wyciąg DAZ 610-20-90/ 2 x Arena szara	200 mm	„550”/610 mm	04.11.S – 1 x 04.21.S/P – 1 x <b>04.13.C/S – 2 x</b>
04.053.KPL/B	Wyciąg DAZ 610-25-90/ 2 x Arena biała	250 mm	„550”/610 mm	04.11.S – 1 x 04.21.S/P – 1 x <b>04.14.C/B – 2 x</b>
04.053.KPL/S	Wyciąg DAZ 610-25-90/ 2 x Arena szara	250 mm	„550”/610 mm	04.11.S – 1 x 04.21.S/P – 1 x <b>04.14.C/S – 2 x</b>
04.054.KPL/B	Wyciąg DAZ 610-30-90/ 2 x Arena biała	300 mm	„550”/610 mm	04.11.S – 1 x 04.21.S/P – 1 x <b>04.15.C/B – 2 x</b>
04.054.KPL/S	Wyciąg DAZ 610-30-90/ 2 x Arena szara	300 mm	„550”/610 mm	04.11.S – 1 x 04.21.S/P – 1 x <b>04.15.C/S – 2 x</b>
04.055.KPL/B	Wyciąg DAZ 610-40-90/ 2 x Arena biała	400 mm	„550”/610 mm	04.11.S – 1 x 04.21.S/P – 1 x <b>04.16.C/B – 2 x</b>
04.055.KPL/S	Wyciąg DAZ 610-40-90/ 2 x Arena szara	400 mm	„550”/610 mm	04.11.S – 1 x 04.21.S/P – 1 x <b>04.16.C/S – 2 x</b>

W powyższych wyciągach istnieje możliwość domówienia i zawieszenia trzeciego kosza.



Komplety DAZ do szafek skośnych o szerokości 300 mm, z 3 koszykami drucianymi, z cichym domykiem

Symbol	Nazwa	Szer. szafki	Kąt	Typ ramy/ min. wys. w świetle szafki	Elementy
04.06.KPL	Wyciąg DAZ 610-30-45L/ 3 x chrom	300 mm	45°	„550”/610 mm	04.11.S – 1 x 04.31.S/P – 1 x <b>04.29.C – 3 x</b>
04.07.KPL	Wyciąg DAZ 610-30-45P/ 3 x chrom	300 mm	45°	„550”/610 mm	04.11.S – 1 x 04.31.S/P – 1 x <b>04.28.C – 3 x</b>
04.08.KPL	Wyciąg DAZ 610-30-55L/ 3 x chrom	300 mm	55°	„550”/610 mm	04.11.S – 1 x 04.30.S/P – 1 x <b>04.26.C – 3 x</b>
04.09.KPL	Wyciąg DAZ 610-30-55P/ 3 x chrom	300 mm	55°	„550”/610 mm	04.11.S – 1 x 04.30.S/P – 1 x <b>04.27.C – 3 x</b>

Wyciągi skośne z koszami Arena (B) należy kompletować samodzielnie (rama DAZ + mocowanie skośne + kosze).



## Elementy montażowe wchodzące w skład kompletów DAZ

### Rama DAZ



- Uniwersalny montaż do prawego lub lewego boku szafki,
- pełny wysuw,
- cichy domytek,
- obciążenie 30 kg,
- górna prowadnica mocowana do boku, dolne prowadzenie do dna szafki.

Nr art.	Typ ramy	Szer. x gł. x wys.	
04.10.S	„450”	24x470x473mm	2 haczyki (2 poziomy)
04.11.S	„550”	24x470x600mm	3 haczyki (3 poziomy)
04.112.S	„650”	24x470x670mm	3 haczyki (3 poziomy)



### Mocowanie frontu 90° (kpl.)

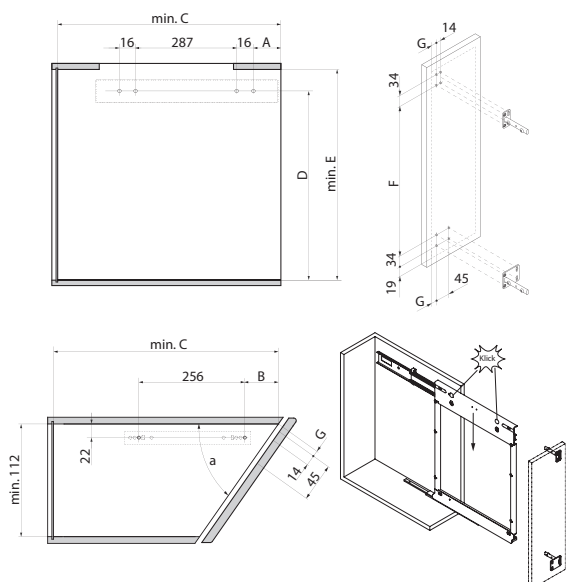


Nr art.  
04.21.S/P

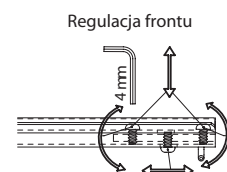
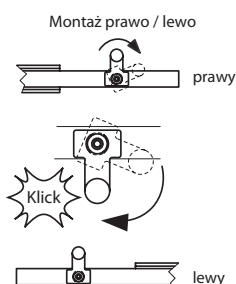
### Mocowanie frontu 55° i 45° (kpl.)



Nr art.	Kąt
04.30.S/P	55°
04.31.S/P	45°



a	A	B	C	D		E		F		G
				Typ 450	Typ 550	Typ 450	Typ 550	Typ 450	Typ 550	
kąt 90°	38	27	480	414	541	485	610	381	509	10
kąt 45°	81	77	530	414	541	485	610	381	509	21
kąt 55°	66	57	510	414	541	485	610	381	509	16



Elementy zawieszane wchodzące w skład kompletów DAZ

Kosz ARENA Plus



**ARENAplus**  
RUTSCHSTOPP

Drewniane dno z antypoślizgową powłoką RutschStopp w kolorze białym lub szarym.

Nr art.	Szer. x gł. x wys.
04.13.C/B lub S	110 x 470 x 88 mm
04.14.C/B lub S	160 x 470 x 88 mm
04.15.C/B lub S	228 x 470 x 88 mm
04.16.C/B lub S	295 x 470 x 88 mm

Kosz druciany chromowany



Nr art.	Szer. x gł. x wys.
04.17.C	110 x 470 x 75 mm
04.18.C	160 x 470 x 75 mm
04.19.C	210 x 470 x 75 mm
04.20.C	320 x 470 x 75 mm

Kosz plastikowy z fakturowanym dnem



Nr art.	Szer. x gł. x wys.
04.55.T	102 x 470 x 68 mm

Przegrody chromowane



Do kosza plastikowego 04.55.T (3 szt.)

Nr art.	Szer. x wys.
04.56.C	95 x 100 mm

Elementy zawieszane wchodzące w skład kompletów DAZ

Kosz ARENA Plus



**ARENAplus**  
RUTSCHSTOPP

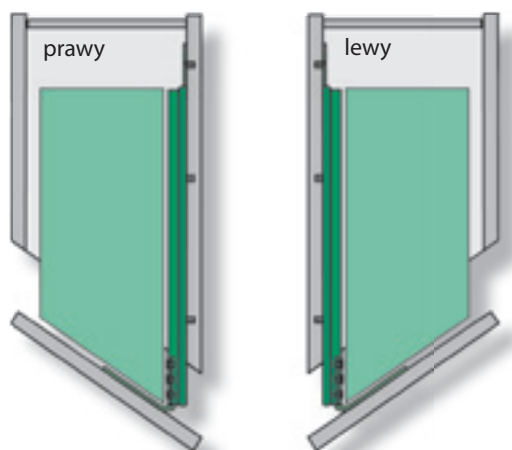
Drewniane dno z antypoślizgową powłoką RutschStopp w kolorze białym lub szarym.

Nr art.	Kąt		Szer. x gł. x wys.
04.22.C/B	55°	Lewy	228 x 470 x 88 mm
04.23.C/B	55°	Prawy	228 x 470 x 88 mm
04.24.C/B	45°	Lewy	228 x 470 x 88 mm
04.25.C/B	45°	Prawy	228 x 470 x 88 mm

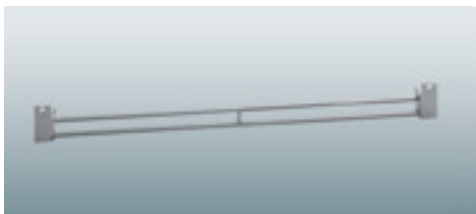
Kosz druciany chromowany



Nr art.	Kąt		Szer. x gł. x wys.
04.26.C	55°	Lewy	235 x 467 x 74 mm
04.27.C	55°	Prawy	235 x 467 x 74 mm
04.28.C	45°	Prawy	228 x 467 x 74 mm
04.29.C	45°	Lewy	228 x 467 x 74 mm



Listwa zawieszkowa



**Nr art.**

04.57.C

Szer. x gł. x wys.

18 x 468 x 60 mm

Kosz plastikowy



**Nr art.**

08.196.T

08.197.T

Szer. x gł. x wys.

103 x 280 x 54 mm

233 x 280 x 54 mm

Przegrody plastikowe – 2 szt.



**Nr art.**

08.194.T

08.195.T

Do kosza

Szerokość

Przegrody wąskie

08.196.T

78 mm

Przegrody szerokie

08.197.T

208 mm

Haczyk podwójny



**Nr art.**

11.09.C

chrom



## Wyciągi wąskie „15” z systemem cichego domykania



- System cichego domyku **SOFTSTOPP** pozwala płynnie zamknąć szafkę,
- dzięki specjalnej konstrukcji prowadnicy umieszczonej pod półką mamy do dyspozycji całą powierzchnię użytkową bardzo wąskiej szafki,
- wykonane z chromowanej stali,
- fakturowane dno półek,
- idealne miejsce do przechowywania butelek i wysokich pojemników,
- nowy sposób łączenia stelażu z prowadnicą dzięki któremu można łatwo wyjąć a następnie wyjąć cargo i uzyskać dostęp do wnętrza szafki,
- **prowadnice mocowane zawsze z prawej strony.**

Wyciąg wąski na blachy



Do przechowywania blach z piekarnika lub stolnicy.

**Nr art.**  
04.37.C

Szerokość wew. szafki	min. 112 mm
Głębokość wew. szafki	min. 481 mm
Wysokość wew. szafki	min. 590 mm

Wyciąg wąski z półeczką i wieszakiem na ręczniki



- Z cichym domykiem,
- obciążenie 6 kg,
- wieszaki posiadają gumowe osłonki zapobiegające zsuwaniu się ściereczek.

**Nr art.**  
04.39.C

Szerokość wew. szafki	min. 112 mm
Głębokość wew. szafki	min. 481 mm
Wysokość wew. szafki	min. 590 mm

Przegroda



Pasuje do wyciągów: 04.37.C, 04.38.C, 04.39.C, 04.40.C, 04.41.C, 04.42.C

**Nr art.**  
04.43.C

Wyciąg wąski 2-półkowy



- Z cichym domykiem,
- obciążenie 12 kg.

Nr art.  
04.40.C

Szerokość wew. szafki	min. 112 mm
Głębokość wew. szafki	min. 481 mm
Wysokość wew. szafki	min. 540 mm

Wyciąg wąski 3-półkowy



**Uwaga na wysokość stelaża!**

- Z cichym domykiem,
- obciążenie 12 kg.

Nr art.  
04.38.C

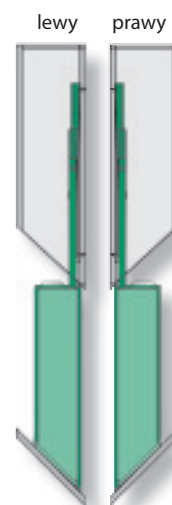
Szerokość wew. szafki	min. 112 mm
Głębokość wew. szafki	min. 481 mm
Wysokość wew. szafki	min. 755 mm

Wyciąg wąski 2-półkowy chromowany 45°



- Z cichym domykiem,
- obciążenie 12 kg.

Nr art.  
04.41.C  
04.42.C



	Szerokość wew. szafki	min. 112 mm
lewy	Głębokość wew. szafki	min. 495 mm
prawy	Wysokość wew. szafki	min. 540 mm

Wyciągi wąskie „15” typu PEROKO z cichym domykiem

PEROKO 2 – wyciąg 2-półkowy



Mocowany z prawej lub lewej strony szafki.



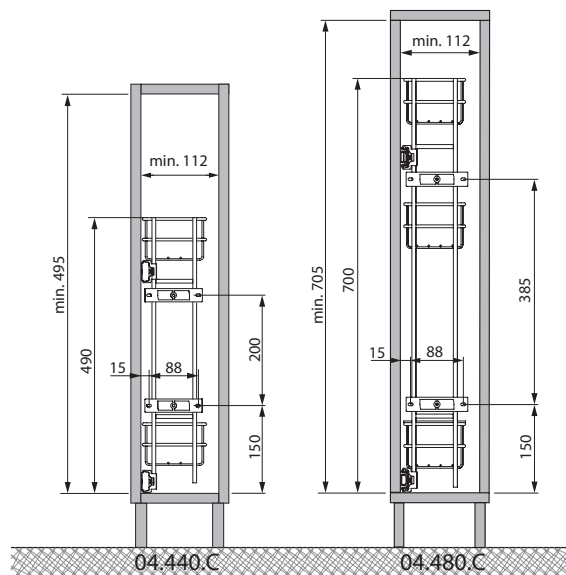
**Nr art.**

04.440.C

Szer. x gł. x wys.

110 x 480 x 490 mm

PEROKO 3 – wyciąg 3-półkowy




**Uwaga na wysokość stelaża!**

**Nr art.**

04.480.C

Szer. x gł. x wys.

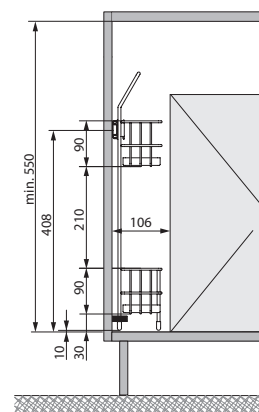
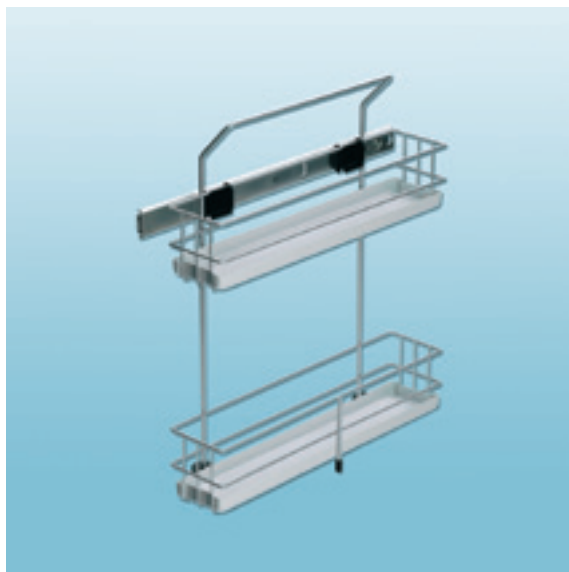
110 x 480 x 705 mm

- Z hamulcem i dociąganiem, 
- uniwersalny montaż do prawego lub lewego boku,

- druciane chromowane koszyki, w dolnym trzy stałe przegródki,
- obciążenie 15 kg.

## Wyciągi podblatowe bez mocowania frontu

### PEROKO 5



- Montaż do prawego lub lewego boku szafki,
- przenośny – można go zdjąć z prowadnicy i postawić,
- srebrny – malowany proszkowo, plastikowe dna półek,
- obciążenie 5 kg.

**Nr art.**

Szer. x gł. x wys.

04.49.C

96 x 475 x 505 mm

### Wyciąg 2-półkowy



- Montowany do prawego lub lewego boku szafki,
- chromowany,
- niepełny wysuw.

**Nr art.**

Szer. x gł. x wys.

04.50.C

240 x 470 x 420 mm

Wyciągi podblatowe bez mocowania frontu



PORTERO



- Przeznaczony na środki czystości,
- montowany do dna szafki,
- z cichym domykiem,
- srebrna prowadnica, chromowany stelaż z mlecznymi tackami,
- 8 przegródek.

**Nr art.**

Szer. x gł. x wys.

04.75.C

274 x 495 x 507 mm

## Akcesoria do szafek narożnych



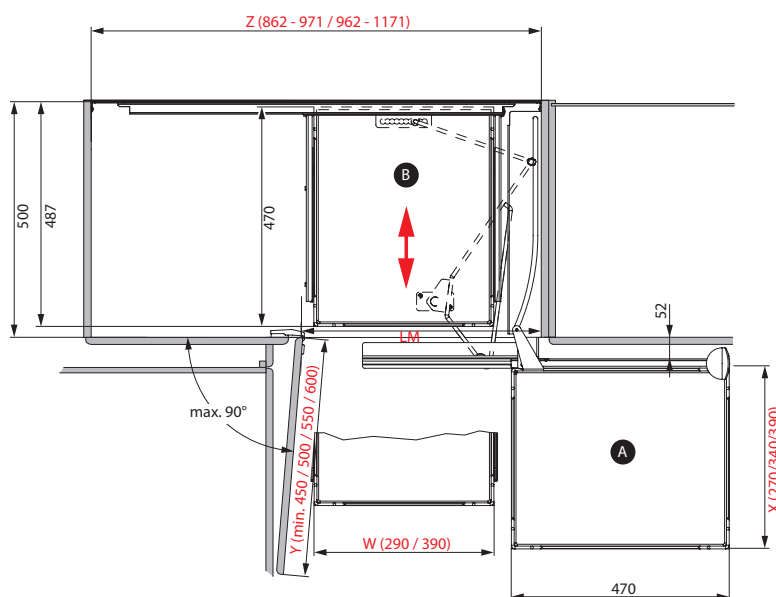
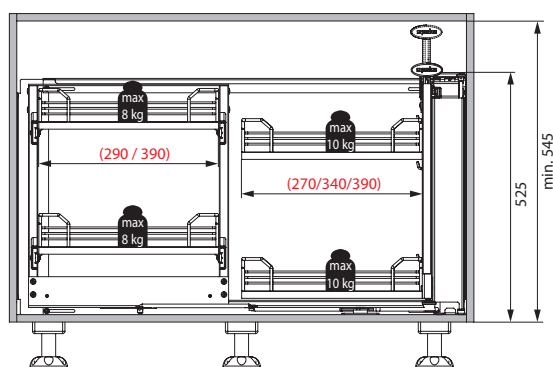
MAGIC-CORNER COMFORT z systemem cichego domykania



- Przeznaczony jest do szafek z frontem na zawiasach. Przy wyciąganiu i odchyłaniu przednich koszy, tylne przesuwały się na ich miejsce,
- tylne kosze można wysunąć na zewnątrz szafki na niezależnych prowadnicach z cichym domykaniem,
- uchwyt z regulowaną wysokością gwarantuje wygodne użytkowanie,
- dostępne są komplety z koszami drucianymi i półkami ARENA Plus z powłoką antypoślizgową RutschStopp,
- cichy domyk przy zamykaniu Magic-Corner.



05.060.KPL Magic-Corner Comfort prawy



Z	W	LM min.	X	Y min.
862-971 mm	290 mm	394 mm	270 mm	446 mm
922-971 mm	290 mm	444 mm	340 mm	496 mm
962-1171 mm	390 mm	494 mm	390 mm	546 mm
962-1171 mm	390 mm	494 mm	390 mm	596 mm



05.007.KPL Magic-Corner Comfort prawy

Komplety Magic-Corner Comfort z koszami drucianymi chromowanymi, z systemem cichego domykania

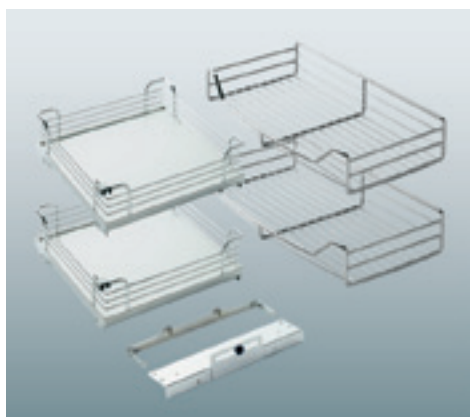
Symbol	Nazwa	Szer. wew. szafki / zakres regulacji tylnej ramy	Min. szer. frontu	Kosze
05.003.KPL	Magic-Corner Comfort 900/450 Prawy, chrom	862-971 mm	<b>446 mm</b>	Kosz zew. 270 x 470 mm – 2 x Kosz wew. 290 x 400 mm – 2 x
05.004.KPL	Magic-Corner Comfort 900/450 Lewy, chrom	862-971 mm	<b>446 mm</b>	Kosz zew. 270 x 470 mm – 2 x Kosz wew. 290 x 400 mm – 2 x
05.005.KPL	Magic-Corner Comfort 900/500 Prawy, chrom	922-971 mm	<b>496 mm</b>	Kosz zew. 340 x 470 mm – 2 x Kosz wew. 290 x 400 mm – 2 x
05.006.KPL	Magic-Corner Comfort 900/500 Lewy, chrom	922-971 mm	<b>496 mm</b>	Kosz zew. 340 x 470 mm – 2 x Kosz wew. 290 x 400 mm – 2 x
05.007.KPL	Magic-Corner Comfort 1000/550 Prawy, chrom	962-1171 mm	<b>546 mm</b>	Kosz zew. 390 x 470 mm – 2 x Kosz wew. 390 x 400 mm – 2 x
05.008.KPL	Magic-Corner Comfort 1000/550 Lewy, chrom	962-1171 mm	<b>546 mm</b>	Kosz zew. 390 x 470 mm – 2 x Kosz wew. 390 x 400 mm – 2 x



05.060.KPL Magic-Corner Comfort prawy

Komplety Magic-Corner Comfort z koszami ARENA Plus, z systemem cichego domykania

Symbol	Nazwa	Szer. wew. szafki/ zakres regulacji tylnej ramy	Min. szer. frontu	Kosze
05.064.KPL	Magic-Corner Comfort 900/450 Prawy Arena/chrom*	862-971 mm	<b>446 mm</b>	Kosz zew. 270 x 470 mm – 2 x Kosz wew. 290 x 400 mm – 2 x
05.065.KPL	Magic-Corner Comfort 900/450 Lewy Arena/chrom*	862-971 mm	<b>446 mm</b>	Kosz zew. 270 x 470 mm – 2 x Kosz wew. 290 x 400 mm – 2 x
05.062.KPL	Magic-Corner Comfort 900/500 Prawy Arena	922-971 mm	<b>496 mm</b>	Kosz zew. 340 x 470 mm – 2 x Kosz wew. 290 x 400 mm – 2 x
05.063.KPL	Magic-Corner Comfort 900/500 Lewy Arena	922-971 mm	<b>496 mm</b>	Kosz zew. 340 x 470 mm – 2 x Kosz wew. 290 x 400 mm – 2 x
05.060.KPL	Magic-Corner Comfort 1000/550 Prawy Arena	962-1171 mm	<b>546 mm</b>	Kosz zew. 390 x 470 mm – 2 x Kosz wew. 390 x 400 mm – 2 x
05.061.KPL	Magic-Corner Comfort 1000/550 Lewy Arena	962-1171 mm	<b>546 mm</b>	Kosz zew. 390 x 470 mm – 2 x Kosz wew. 390 x 400 mm – 2 x



\* Do frontu 450 mm w Magic-Corner Comfort kosz przedni nie występuje w wersji Arena, dostępny jest komplet z koszami mieszanymi (drut + ARENA Plus).

## MAGIC-CORNER STANDARD z systemem cichego domykania

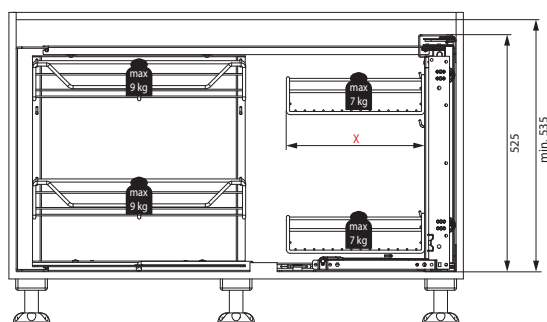


05.05.KPL

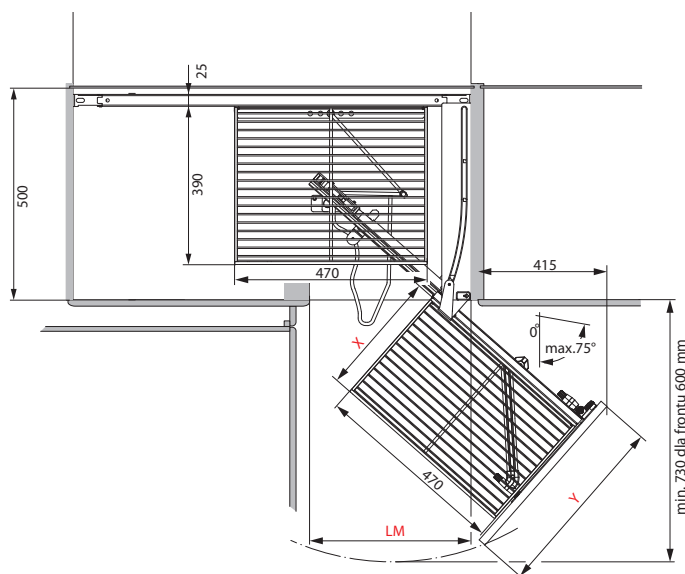
Magic-Corner Standard prawy



- **Nowy** łatwiejszy sposób regulacji frontu,  **nowość**
- przeznaczony do szafek w których front mocowany jest do ramy Magic-Corner,
- po wysunięciu przednich koszy tylne przesuwają się na ich miejsce (nie wyjeżdżają na zewnątrz),
- operacja otwierania szafki i wysuwania koszy odbywa się za pomocą jednego płynnego ruchu,
- system SoftStopp  pozwala cicho i łagodnie zamknąć szafkę,
- dwie ramy z regulacją szerokości pozwalają zamontować Magic-Corner w szafkach o szerokości wew. od 860 do 1071 mm (szersze szafki należy zaślepić),
- dostępne są komplety z koszami drucianymi oraz z półkami ARENA Plus z powłoką antypoślizgową RutschStopp 



Z	LM min.	Y min.	X
860-971 mm	395 mm	446 mm	295 mm
930-971 mm	440 mm	496 mm	340 mm
960-1071 mm	490 mm	546 mm	390 mm





05.01.KPL Magic-Corner Standard prawy

## Komplety Magic-Corner Standard z koszami drucianymi chromowanymi, z systemem cichego domykania

Symbol	Nazwa	Szer. wew. szafki/ zakres regulacji tylnej ramy	Min. szer. frontu	Kosze
05.025.KPL	Magic-Corner Standard 900/400 Prawy, chrom	860-971 mm	<b>396 mm</b>	Kosz zew. 270 x 470 mm – 2 x Kosz wew. 390 x 470 mm – 2 x
05.026.KPL	Magic-Corner Standard 900/400 Lewy, chrom	860-971 mm	<b>396 mm</b>	Kosz zew. 270 x 470 mm – 2 x Kosz wew. 390 x 470 mm – 2 x
05.01.KPL	Magic-Corner Standard 900/450 Prawy, chrom	860-971 mm	<b>446 mm</b>	Kosz zew. 295 x 470 mm – 2 x Kosz wew. 390 x 470 mm – 2 x
05.02.KPL	Magic-Corner Standard 900/450 Lewy, chrom	860-971 mm	<b>446 mm</b>	Kosz zew. 295 x 470 mm – 2 x Kosz wew. 390 x 470 mm – 2 x
05.051.KPL	Magic-Corner Standard 950/500 Prawy, chrom	930-971 mm	<b>496 mm</b>	Kosz zew. 340 x 470 mm – 2 x Kosz wew. 390 x 470 mm – 2 x
05.052.KPL	Magic-Corner Standard 950/500 Lewy, chrom	930-971 mm	<b>496 mm</b>	Kosz zew. 340 x 470 mm – 2 x Kosz wew. 390 x 470 mm – 2 x
05.046.KPL	Magic-Corner Standard 1000/550 Prawy, chrom	960-1071 mm	<b>546 mm</b>	Kosz zew. 390 x 470 mm – 2 x Kosz wew. 390 x 470 mm – 2 x
05.047.KPL	Magic-Corner Standard 1000/550 Lewy, chrom	960-1071 mm	<b>546 mm</b>	Kosz zew. 390 x 470 mm – 2 x Kosz wew. 390 x 470 mm – 2 x



SOFTSTOPP  
ARENAplus  
HILFSTICHSCHTOPP

SOFTSTOPPPLUS

05.023.KPL/B Magic-Corner Standard prawy

Komplety Magic-Corner Standard z koszami ARENA Plus, z systemem cichego domykania

Symbol	Nazwa	Szer. wew. szafki/ zakres regulacji tylnej ramy	Min. szer. frontu	Kosze
05.021.KPL/B	Magic-Corner Standard 900/450 Prawy, Arena biała	860-971 mm	<b>446 mm</b>	Kosz zew. 295 x 470 mm – 2 x Kosz wew. 390 x 470 mm – 2 x
05.021.KPL/S	Magic-Corner Standard 900/450 Prawy, Arena szara	860-971 mm	<b>446 mm</b>	Kosz zew. 295 x 470 mm – 2 x Kosz wew. 390 x 470 mm – 2 x
05.022.KPL/B	Magic-Corner Standard 900/450 Lewy, Arena biała	860-971 mm	<b>446 mm</b>	Kosz zew. 295 x 470 mm – 2 x Kosz wew. 390 x 470 mm – 2 x
05.022.KPL/S	Magic-Corner Standard 900/450 Lewy, Arena szara	860-971 mm	<b>446 mm</b>	Kosz zew. 295 x 470 mm – 2 x Kosz wew. 390 x 470 mm – 2 x
05.027.KPL/B	Magic-Corner Standard 950/500 Prawy, Arena biała	930-971 mm	<b>496 mm</b>	Kosz zew. 340 x 470 mm – 2 x Kosz wew. 390 x 470 mm – 2 x
05.027.KPL/S	Magic-Corner Standard 950/500 Prawy, Arena szara	930-971 mm	<b>496 mm</b>	Kosz zew. 340 x 470 mm – 2 x Kosz wew. 390 x 470 mm – 2 x
05.028.KPL/B	Magic-Corner Standard 950/500 Lewy, Arena biała	930-971 mm	<b>496 mm</b>	Kosz zew. 340 x 470 mm – 2 x Kosz wew. 390 x 470 mm – 2 x
05.028.KPL/S	Magic-Corner Standard 950/500 Lewy, Arena szara	930-971 mm	<b>496 mm</b>	Kosz zew. 340 x 470 mm – 2 x Kosz wew. 390 x 470 mm – 2 x
05.023.KPL/B	Magic-Corner Standard 1000/550 Prawy, Arena biała	960-1071 mm	<b>546 mm</b>	Kosz zew. 390 x 470 mm – 2 x Kosz wew. 390 x 470 mm – 2 x
05.023.KPL/S	Magic-Corner Standard 1000/550 Prawy, Arena szara	960-1071 mm	<b>546 mm</b>	Kosz zew. 390 x 470 mm – 2 x Kosz wew. 390 x 470 mm – 2 x
05.024.KPL/B	Magic-Corner Standard 1000/550 Lewy, Arena biała	960-1071 mm	<b>546 mm</b>	Kosz zew. 390 x 470 mm – 2 x Kosz wew. 390 x 470 mm – 2 x
05.024.KPL/S	Magic-Corner Standard 1000/550 Lewy, Arena szara	960-1071 mm	<b>546 mm</b>	Kosz zew. 390 x 470 mm – 2 x Kosz wew. 390 x 470 mm – 2 x

MAGIC-CORNER STANDARD HIGHBOARD (wysoki) z systemem cichego domykania



05.209.KPL Magic-Corner wysoki prawy



05.209.KPL Magic-Corner wysoki lewy

Komplety Magic-Corner Standard (wysoki) z koszami drucianymi chromowanymi, z systemem cichego domykania

Symbol	Nazwa	Szer. wew. szafki/ zakres regulacji ramy	Min. szer. frontu	Kosze
05.208.KPL	Magic-Corner Standard H. 900/450 Prawy, chrom	860-971 mm	<b>446 mm</b>	Kosz zew. 295 x 470 mm – 4 x Kosz wew. 390 x 470 mm – 4 x
05.209.KPL	Magic-Corner Standard H. 900/450 Lewy, chrom	860-971 mm	<b>446 mm</b>	Kosz zew. 295 x 470 mm – 4 x Kosz wew. 390 x 470 mm – 4 x

Komplety Magic-Corner Standard (wysoki) z koszami ARENA Plus, z systemem cichego domykania

Symbol	Nazwa	Szer. wew. szafki/ zakres regulacji ramy	Min. szer. frontu	Kosze
05.206.KPL/B	Magic-Corner Standard H. 900/450 Prawy, Arena biała	860-971 mm	<b>446 mm</b>	Kosz zew. 295 x 470 mm – 4 x Kosz wew. 390 x 470 mm – 4 x
05.206.KPL/S	Magic-Corner Standard H. 900/450 Prawy, Arena szara	860-971 mm	<b>446 mm</b>	Kosz zew. 295 x 470 mm – 4 x Kosz wew. 390 x 470 mm – 4 x
05.207.KPL/B	Magic-Corner Standard H. 900/450 Lewy, Arena biała	860-971 mm	<b>446 mm</b>	Kosz zew. 295 x 470 mm – 4 x Kosz wew. 390 x 470 mm – 4 x
05.207.KPL/S	Magic-Corner Standard H. 900/450 Lewy, Arena szara	860-971 mm	<b>446 mm</b>	Kosz zew. 295 x 470 mm – 4 x Kosz wew. 390 x 470 mm – 4 x



MAGIC-CORNER FLEX z systemem cichego domykania



05.03.KPL Magic-Corner Flex prawy



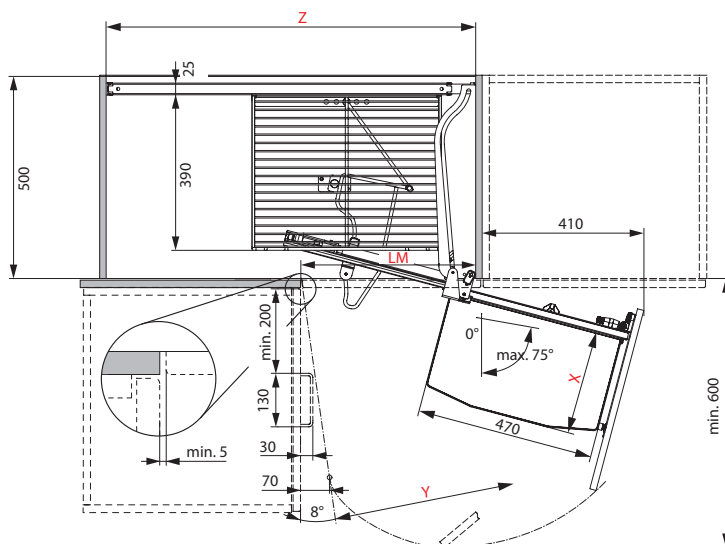
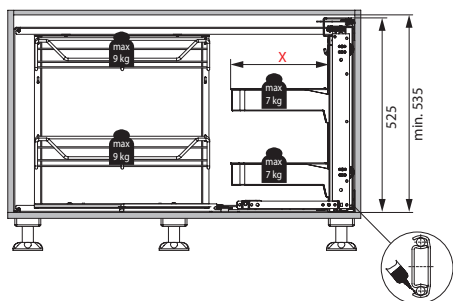
05.203.KPL Magic-Corner Flex lewy

Już w pierwszej fazie otwierania szafki kosze wysuwają się półłukiem omijając uchwyt szafki stojącej prostopadle.

Komplety Magic-Corner Flex z koszami drucianymi chromowanymi, z systemem cichego domykania

Symbol	Nazwa	Szer. wew. szafki/ /zakres regulacji ramy	Min. szer. frontu	Kosze
05.200.KPL	Magic-Corner Fel x 900/400 Prawy, chrom	860-971 mm	<b>396 mm</b>	Kosz zew. 270 x 470 mm – 2 x Kosz wew. 390 x 470 mm – 2 x
05.201.KPL	Magic-Corner Flex 900/400 Lewy, chrom	860-971 mm	<b>396 mm</b>	Kosz zew. 270 x 470 mm – 2 x Kosz wew. 390 x 470 mm – 2 x
05.202.KPL	Magic-Corner Flex 900/400 Prawy, plastik*	860-971 mm	<b>396 mm</b>	Kosz zew. 280 x 470 mm – 2 x Kosz wew. 390 x 470 mm – 2 x
05.203.KPL	Magic-Corner Flex 900/400 Lewy, plastik*	860-971 mm	<b>396 mm</b>	Kosz zew. 280 x 470 mm – 2 x Kosz wew. 390 x 470 mm – 2 x
05.03.KPL	Magic-Corner Flex 980/450 Prawy, chrom	940-971 mm	<b>446 mm</b>	Kosz zew. 295 x 470 mm – 2 x Kosz wew. 390 x 470 mm – 2 x
05.04.KPL	Magic-Corner Felx 980/450 Lewy, chrom	940-971 mm	<b>446 mm</b>	Kosz zew. 295 x 470 mm – 2 x Kosz wew. 390 x 470 mm – 2 x

\* Kosz przedni wykonany jest z transparentnego, wytrzymałego tworzywa z fakturowanym dnem.

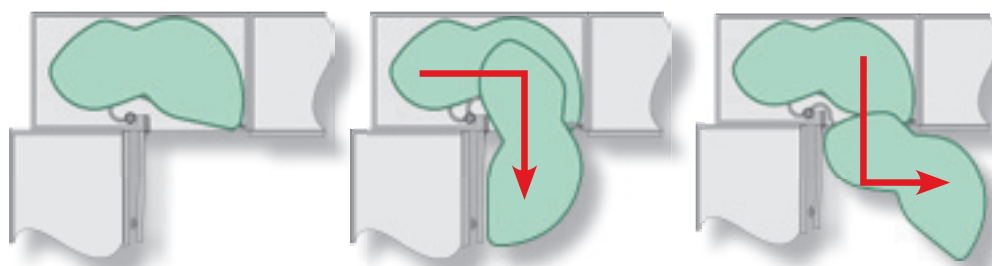


Z min.	LM min.	Y min.	X
860 - 971 mm	370 mm	396 mm	270 mm
860 - 971 mm	370 mm	396 mm	280 mm
940 - 971 mm	420 mm	446 mm	295 mm

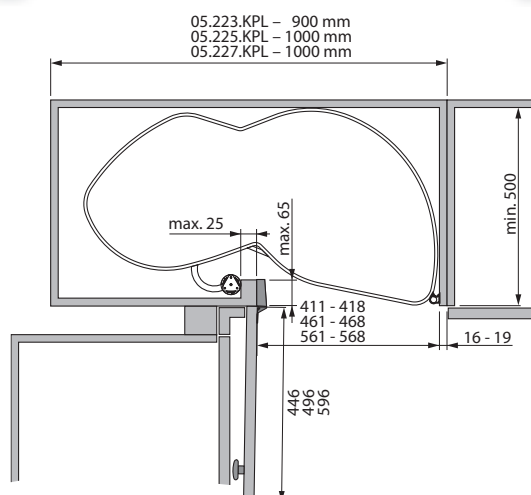
Półki LE MANS (ARENA Plus)



- Półki Le Mans są przeznaczone do szafek narożnych z frontem na zawiasach,
- każdą z półek można płynnym ruchem wysunąć na zewnątrz szafki,
- obciążenie 1 półki – 20 kg,
- kąt otwarcia szafki – 90°,
- wymagana głębokość szafki – 500 mm,
- wykończone antypoślizgową powierzchnią RutschStopp **ARENAplus**
- białe lub jasnoszare dno półek,
- wysokość osi montowanej góra/dół: 600–700 mm,
- hamulce montowane w dolnym ramieniu półek pozwalają cicho zamknąć front szafki (jako opcja).



reddot design award  
winner 2005



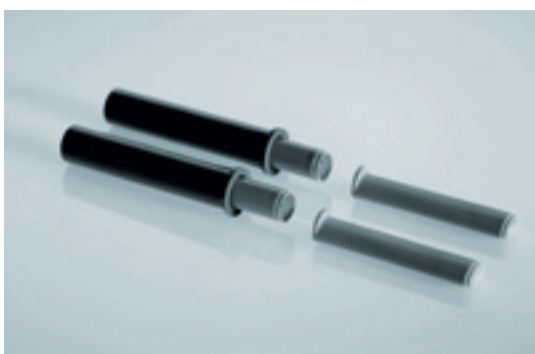
Półki Le Mans prawe



Półki Le Mans lewe



Hamulce do Le Mans (2 szt.)



Komplety prawe z białym (B) i jasnoszarym (S) dnem

Symbol	Nazwa	Wysokość osi	Zew. szer. szafki	Szer. frontu
05.223.KPL/B	Półki Le Mans 450 białe	600-750 mm	900 mm	450 mm
05.223.KPL/S	Półki Le Mans 450 szare			
05.225.KPL/B	Półki Le Mans 500 białe		1000 mm	500 mm
05.225.KPL/S	Półki Le Mans 500 szare			
05.227.KPL/B	Półki Le Mans 600 białe		1000 mm	600 mm
05.227.KPL/S	Półki Le Mans 600 szare			

Komplety lewe z białym (B) i jasnoszarym (S) dnem

Symbol	Nazwa	Wysokość osi	Zew. szer. szafki	Szer. frontu
05.224.KPL/B	Półki Le Mans 450 białe	600-750 mm	900 mm	450 mm
05.224.KPL/S	Półki Le Mans 450 szare			
05.226.KPL/B	Półki Le Mans 500 białe		1000 mm	500 mm
05.226.KPL/S	Półki Le Mans 500 szare			
05.228.KPL/B	Półki Le Mans 600 białe		1000 mm	600 mm
05.228.KPL/S	Półki Le Mans 600 szare			

- Pozwala na ciche zamknięcie frontu szafki,
- montowane w ramieniu półki LE MANS.

**Nr art.**  
05.857.S

Półki LE MANS – HIGHBOARD (Arena Plus)



Półki Le Mans prawe



Półki Le Mans lewe



- Obciążenie 1 półki – 20 kg,
- wymagana głębokość szafki – 500 mm,
- wykończone antypoślizgową powierzchnią RutschStopp **ARENAplus**,
- białe lub jasnoszare dno półki,
- hamulce jako opcja (05.857.S),
- w skład kompletu wchodzi cztery półki i oś,
- wys. osi mocowanej do dołu i boku 1260 mm.

Komplety LE MANS prawe z białym (B) i jasnoszarym (S) dnem

Symbol	Nazwa	Wysokość wew.	Zew. szer. szafki	Szer. frontu
05.2290.KPL/B	Półki Le Mans 450 białe	min. 1400 mm	900 mm	450 mm
05.2290.KPL/S	Półki Le Mans 450 szare			
05.2292.KPL/B	Półki Le Mans 500 białe		1000 mm	500 mm
05.2292.KPL/S	Półki Le Mans 500 szare			
05.2294.KPL/B	Półki Le Mans 600 białe		1000 mm	600 mm
05.2294.KPL/S	Półki Le Mans 600 szare			

Komplety LE MANS lewe z białym (B) i jasnoszarym (S) dnem

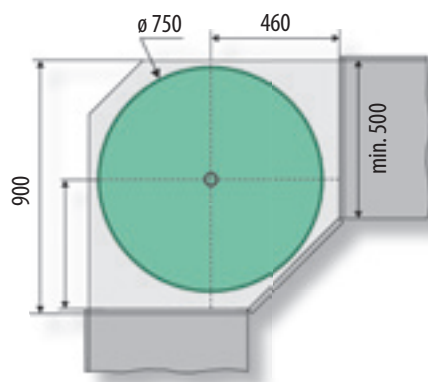
Symbol	Nazwa	Wysokość wew.	Zew. szer. szafki	Szer. frontu
05.2291.KPL/B	Półki Le Mans 450 białe	min. 1400 mm	900 mm	450 mm
05.2291.KPL/S	Półki Le Mans 450 szare			
05.2293.KPL/B	Półki Le Mans 500 białe		1000 mm	500 mm
05.2293.KPL/S	Półki Le Mans 500 szare			
05.2295.KPL/B	Półki Le Mans 600 białe		1000 mm	600 mm
05.2295.KPL/S	Półki Le Mans 600 szare			

## Obrotnice ARENA Plus

### Komplet obrotowy – 4/4 koła



- Do szafek z frontem na zawiasach,
- półki drewniane pokryte białym lub jasnoszarym laminatem z powłoką antypoślizgową RustchStopp **ARENAplus**
- obciążenie 20 kg na półkę.



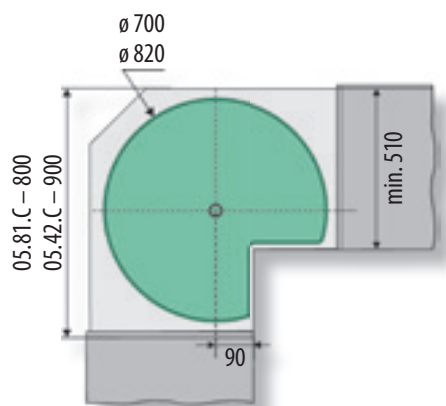
#### Nr art.

05.41.C/B

05.41.C/S

	Max wys. osi	Średnica	Kolor dna
05.41.C/B	870 mm	750 mm	biały
05.41.C/S	870 mm	750 mm	szary

### Komplet obrotowy – 3/4 koła



#### Nr art.

05.81.C/B

05.81.C/S

05.42.C/B

05.42.C/S

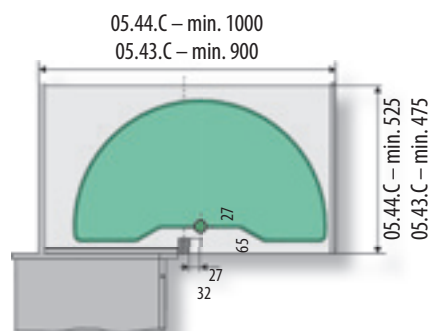
	Max wys. osi	Średnica	Kolor dna
05.81.C/B	870 mm	700 mm	biały
05.81.C/S	870 mm	700 mm	szary
05.42.C/B	870 mm	820 mm	biały
05.42.C/S	870 mm	820 mm	szary

Obrotnice ARENA Plus

Komplet obrotowy – 1/2 koła



**ARENAplus**  
WIRBELSCHNITT



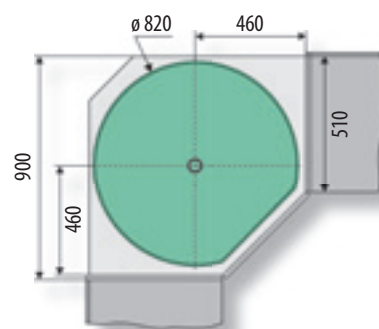
05.441.S odbojnik zakładany na bok półki aby nie uszkodzić frontu.

Nr art.	Wysokość osi	Średnica	Szer. frontu	Kolor dna
05.43.C/B	540 mm	750 mm	min. 450 mm	biały
05.43.C/S	540 mm	750 mm	min. 450 mm	szary
05.44.C/B	540 mm	850 mm	min. 500 mm	biały
05.44.C/S	540 mm	850 mm	min. 500 mm	szary

Komplet obrotowy – 45°



**ARENAplus**  
WIRBELSCHNITT



Nr art.	Max wys. osi	Średnica	Kolor dna
05.80.C/B	870 mm	820 mm	biały
05.80.C/S	870 mm	820 mm	szary

## Obrotnice druciane chromowane



05.10.KPL

- Do szafek z frontem na zawiasach,
- obciążenie 20 kg na półkę.



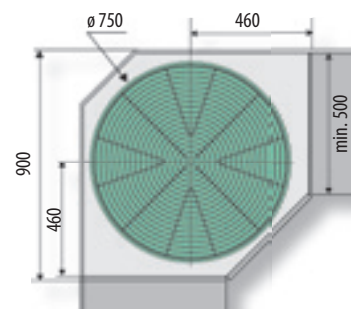
W skład kompletów 05.13.KPL i 05.14.KPL wchodzi 2 półki 1/2 koła.

## Komplety

Symbol	Nazwa	Szafka	Wysokość	Skład
05.10.KPL	Obrotnica 4/4-750-C	900 x 900 mm	685-735 mm	05.49.C + 05.45.C 2 x
05.11.KPL	Obrotnica 3/4-700-C	800 x 800 mm	685-735 mm	05.49.C + 05.46.C 2 x
05.12.KPL	Obrotnica 3/4-820-C	900 x 900 mm	685-735 mm	05.49.C + 05.47.C 2 x
05.13.KPL	Obrotnica 1/2-750-C	900 x 475 mm	652 mm	05.54.C + 05.51.C 2x + 05.55.S
05.14.KPL	Obrotnica 1/2-850-C	1000 x 525 mm	652 mm	05.54.C + 05.52.C 2x + 05.55.S

Elementy składowe obrotnic drucianych

Półka chromowana 4/4 koła (1 szt.)



**Nr art.**

05.45.C

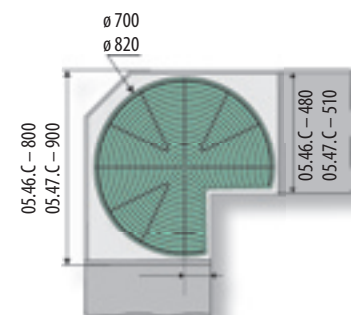
Wym. szafki

900 x 900 mm

Średnica

750 mm

Półka chromowana 3/4 koła (1 szt.)



**Nr art.**

05.46.C

05.47.C

Wym. szafki

800 x 800 mm

900 x 900 mm

Średnica

700 mm

820 mm

Oś do półek 3/4 i 4/4 koła



Mocowana góra/dół.

**Nr art.**

05.48.C

05.49.C

Regulacja wysokości

630-680 mm

685-735 mm

Oś mocowana tylko do dna szafki



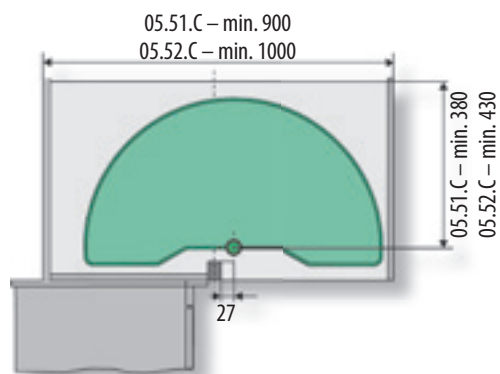
**Nr art.**

05.50.C

Wysokość

477 mm

Półka chromowana 1/2 koła (1 szt.)



Nr art.	Szer. szafki	Średnica	Szer. frontu
05.51.C	900 mm	750 mm	min. 450 mm
05.52.C	1000 mm	850 mm	min. 500 mm

Oś do półki 1/2 koła



Z górnym mocowaniem do boku.

Nr art.	Regulacja wysokości
05.53.C	495 mm
05.54.C	652 mm

Zaczep dolnej półki



Przykręcony do frontu pozwala wysunąć dolną półkę razem z drzwiami.

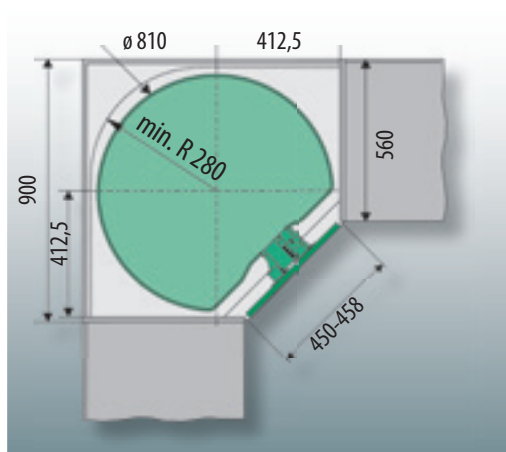
**Nr art.**  
05.55.C



- Karuzela z frontem wciskanym do środka szafki, po wykonaniu pełnego obrotu karuzela ustawia się w pozycji wyjściowej,
- możliwość regulacji wysokości półek,
- szerokość szafki 900 x 900 mm,

- wysokość w świetle szafki 702 mm,
- dwie półki ARENA  $\varnothing$  810 mm, drewniane dno z powłoką antypoślizgową i chromowanymi relingami. **ARENAplus**

## Karuzela REVO 45°



**ARENAplus**  
ANTI-SLIP STOP



Półka ARENA Plus z powłoką antypoślizgową.



Deska bukowa olejowana, montowana na blacie roboczym o grubości 40 mm (szer. 671 mm, gł. 449 mm, wys. 60 mm).

Front satynowany – stal szcztokowana  
(wys. 688 mm)



Front aluminiowy (wys. 688 mm)



faktura w drobne prążki

## Komplety REVO 45°

Symbol	Nazwa	Wymiary szafki	Skład
05.180.KPL/SA	Revo 45 / satyna / z deską	900 x 900 mm	Mechanizm, 2 półki Arena białe, front ze stali szcztokowanej, deska bukowa
05.181.KPL/A	Revo 45 / aluminium / z deską		Mechanizm, 2 półki Arena białe, front aluminiowy poprzecznie prążkowany, deska bukowa
05.182.KPL/SA	Revo 45 / satyna / bez deski		Mechanizm, 2 półki Arena białe, front ze stali szcztokowanej
05.183.KPL/A	Revo 45 / aluminium / bez deski		Mechanizm, 2 półki Arena białe, front aluminiowy poprzecznie prążkowany
05.184.KPL*	Revo 45		Mechanizm, 2 półki Arena białe

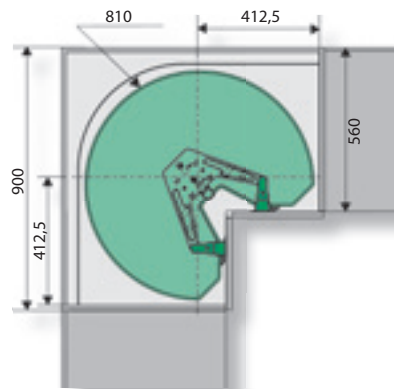
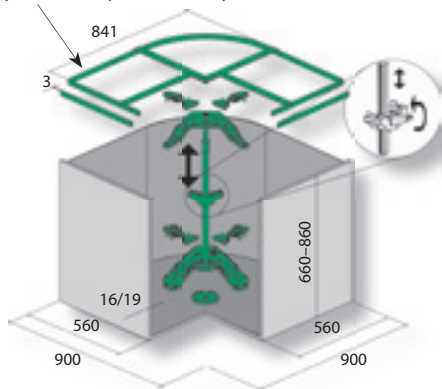
\* System do szafki z frontem własnym.



- Karuzela do szafki narożnej którą otwieramy poprzez naciśnięcie i wepchnięcie frontów do środka szafki. Po wykonaniu pełnego obrotu ustawia się w pozycji wyjściowej,
- możliwość regulacji wysokości górnej półki,
- szerokość szafki 900 x 900 mm lub 800 x 800 mm,

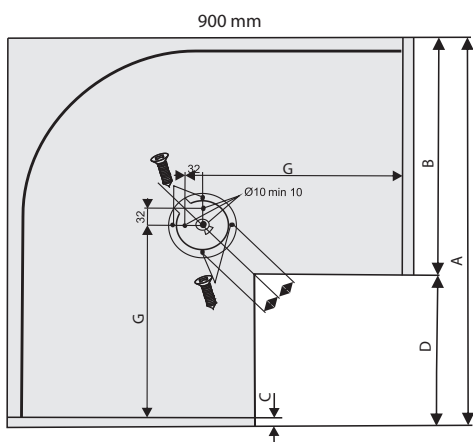
- wysokość 660–860 mm,
- w skład kompletu wchodzi: 2 półki, mechanizm z osią, kątownik stabilizujący,
- dostępne są komplety z półkami ARENA Plus **ARENAplus** (biała i szara), z koszami drucianymi chromowanymi oraz z półkami plastikowymi w kolorze szarym.

Stelaż do tego rodzaju szafki należy zamawiać indywidualnie.

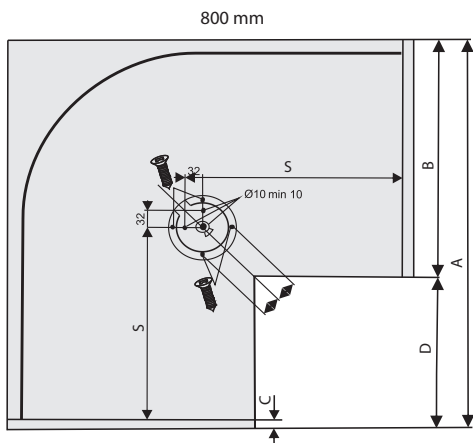
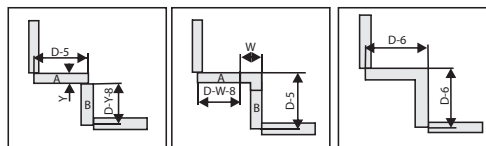


Komplety REVO 90°

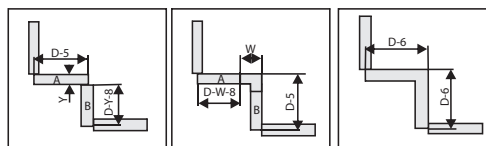
Symbol	Nazwa	Szafka	Średnica półki
05.220.KPL/90/B	Karuzela REVO 90 Arena biała	900 x 900 mm	810 mm
05.220.KPL/80/B	Karuzela REVO 90 Arena biała	800 x 800 mm	710 mm
05.220.KPL/90/S	Karuzela REVO 90 Arena szara	900 x 900 mm	810 mm
05.221.KPL/90	Karuzela REVO 90 chrom	900 x 900 mm	800 mm
05.221.KPL/80	Karuzela REVO 90 chrom	800 x 800 mm	710 mm
05.222.KPL/90	Karuzela REVO 90 plastik (szary)	900 x 900 mm	800 mm
05.222.KPL/80	Karuzela REVO 90 plastik (szary)	800 x 800 mm	710 mm



$$G = A - B - C + 92,5 \text{ mm}$$



$$S = A - B - C + 142,5 \text{ mm}$$



B	545	550	555	560
C	18	18	18	18
G	427,5	422,5	417,5	412,5
S	377,5	372,5	367,5	362,5

HKB – półki na prowadnicach

Półka 1/2 koła wysuwana na prowadnicy, srebrna (1 szt.)



**Nr art.**

05.56.C

05.57.S

Średnica

770 mm

890 mm

Obciążenie

8 kg

10 kg

Mocowanie półki 1/2 koła (1 szt.)

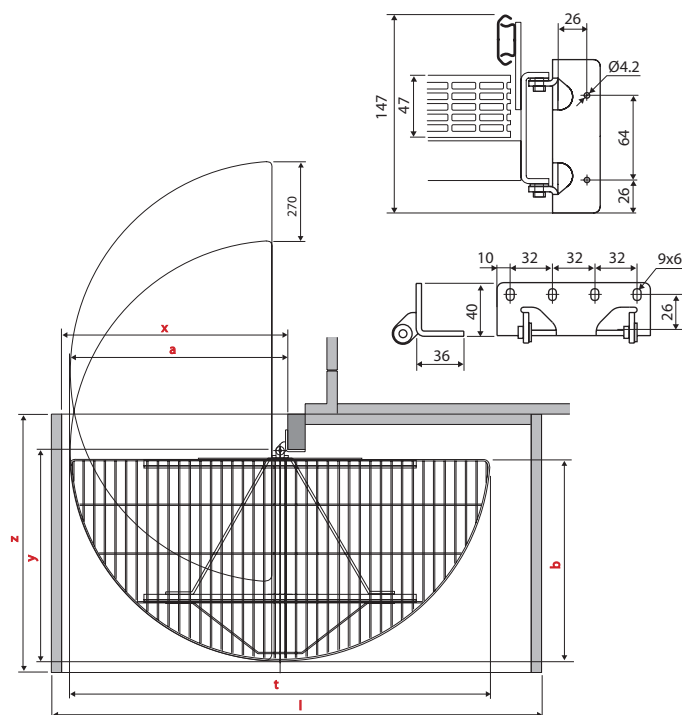


**Nr art.**

05.58.S

Komplety HKB

Symbol	Nazwa	Szer. szafki	Skład
05.590.KPL	HKB ½ koła ø 770 mm	870 mm	2 półki 770 mm + 2 mocowania
05.591.KPL	HKB ½ koła ø 890 mm	1000 mm	2 półki 890 mm + 2 mocowania



	t	y	a	b	x min.	l	z min.
05.56.S	770	392	410	385	420	870	420
05.57.S	890	450	460	445	480	1000	470

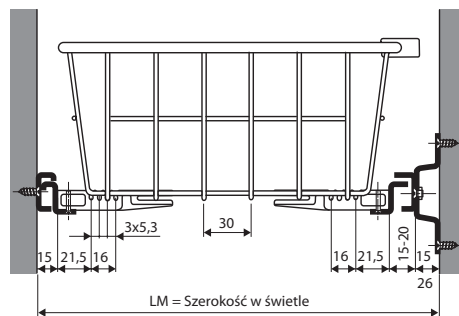
## Kosze i półki ARENA na prowadnicach



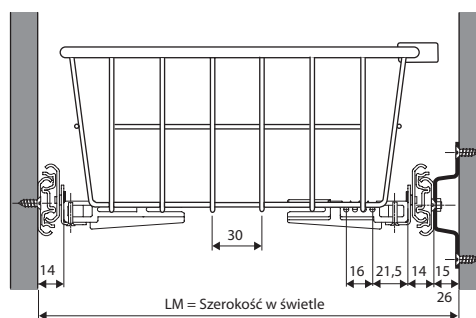
KOBRA – kosze wewnętrzne z prowadnicami w komplecie



Kosz z niepełnym wysuwem

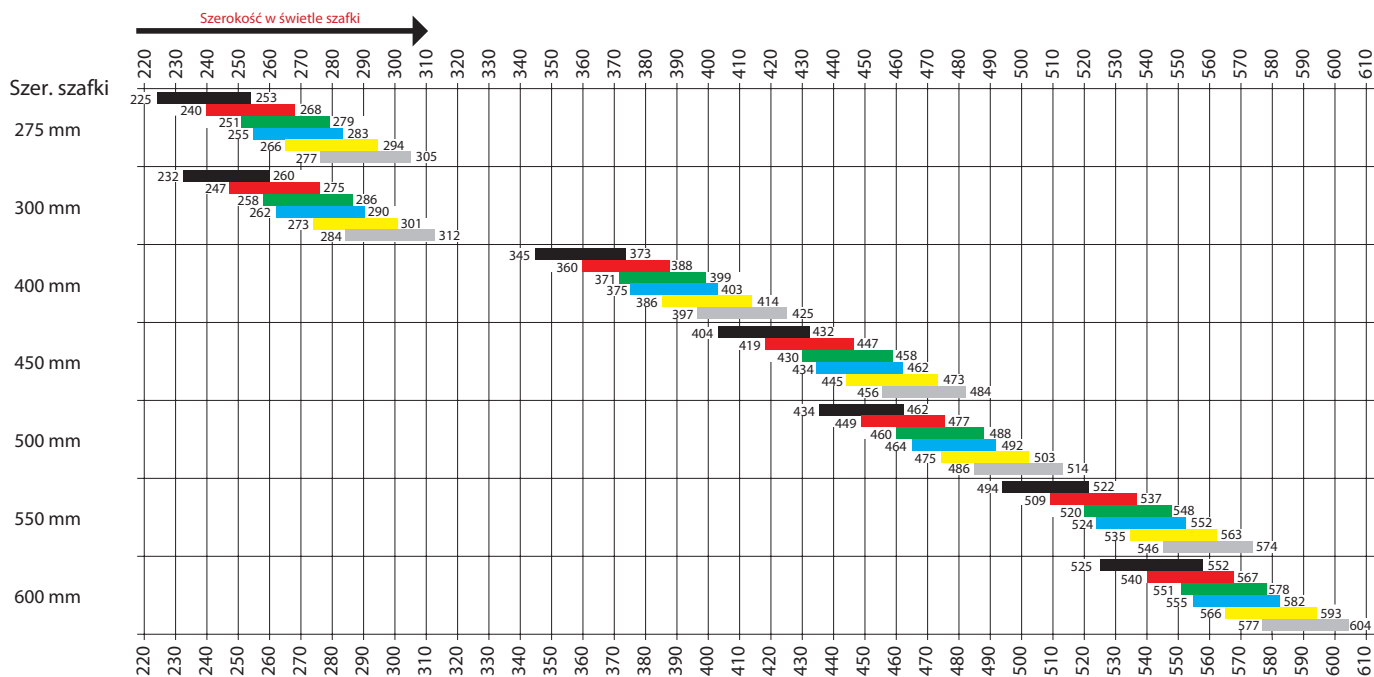


Kosz z pełnym wysuwem



Dobór dystansów

- bez dystansów
- z 2 dystansami 15 mm
- z 2 dystansami 26 mm
- z 4 dystansami 15 mm
- z 4 dystansami 2 x 15 mm, 2 x 26 mm
- z 4 dystansami 26 mm



Schemat dla koszy KOBRA z pełnym wysuwem.

Kobra Plus – kosz druciany  
z cichym domykiem



Prowadnice z pełnym wysuwem i hamulcem. Głębokość szafki – 510 mm, wys. kosza – 80 mm, max. obciążenie – 20 kg.

Nr art.	Szer. szafki	Szer. kosza
06.02.C	300 mm	225 mm
06.03.C	400 mm	330 mm
06.04.C	450 mm*	390 mm
06.05.C	500 mm	425 mm
06.06.C	550 mm	485 mm
06.07.C	600 mm	530 mm

\* min. w świetle 418 mm

Kobra – kosz druciany

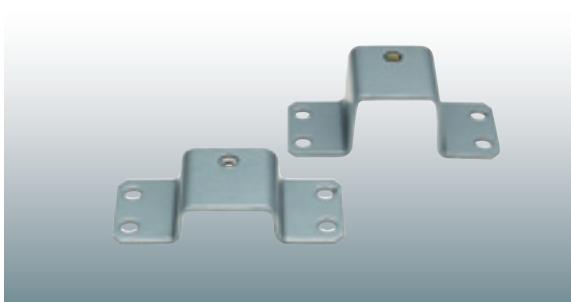


Prowadnice z niepełnym wysuwem. Głębokość szafki – 505 mm, wys. kosza – 80 mm, max. obciążenie – 20 kg.

Nr art.	Szer. szafki	Szer. kosza
06.09.C	300 mm	225 mm
06.10.C	400 mm	330 mm
06.11.C	450 mm*	390 mm
06.12.C	500 mm	425 mm
06.13.C	550 mm	485 mm
06.14.C	600 mm	530 mm

\* min. w świetle 418 mm

Dystans prowadnicy (1 szt.)



Stosowane do szafek z frontem na zawiasach, pozwalają ominąć otwarty front. Należy zamawiać 2 szt. na kosz.

Nr art.	Szerokość
06.15.S	15 mm
06.16.S	26 mm

Klips



Zakładany na narożnik kosza, aby nie uszkodzić frontu.



Nr art.  
06.17.S

Kosze druciane wewnętrzne i zewnętrzne do prowadnic Tandem (BLUM)



Komplety – kosz zewnętrzny i kosz wewnętrzny z prowadnicami z cichym domykiem

Symbol	Nazwa	Szerokość szafki	Elementy
06.2101.KPL	Komplet 2 koszy z pełnym wysuwem i hamulcem	400 mm	06.22.C, 06.26.C 06.30.O 2 x, 06.62.O 2 x
06.2102.KPL	Komplet 2 koszy z pełnym wysuwem i hamulcem	450 mm	06.23.C, 06.27.C 06.30.O 2 x, 06.62.O 2 x
06.2103.KPL	Komplet 2 koszy z pełnym wysuwem i hamulcem	500 mm	06.24.C, 06.28.C 06.30.O 2 x, 06.62.O 2 x
06.2104.KPL	Komplet 2 koszy z pełnym wysuwem i hamulcem	600 mm	06.25.C, 06.29.C 06.30.O 2 x, 06.62.O 2 x



Kosze wewnętrzne do szafek na zawiasach, należy zamawiać oddzielnie: kosz, komplet prowadnic, listwa dystansowa.

Kosz chromowany zewnętrzny



Mocowanie frontu (1 szt.)



Kosz chromowany wewnętrzny



Listwa – dystans prowadnicy



Prowadnice Tandem (560H5000B)  
z hamulcem – pełny wysuw



Głębokość szafki – 505 mm, gł. kosza 480 mm, wys. kosza – 140 mm.

Nr art.	Szer. szafki	Szer. kosza
06.22.C	400 mm	345 mm
06.23.C	450 mm	395 mm
06.24.C	500 mm	445 mm
06.25.C	600 mm	545 mm

Należy zamawiać dwie sztuki do jednego kosza zewnętrznego.

**Nr art.**

06.30.O

Głębokość szafki – 505 mm, gł. kosza 476 mm, wys. kosza – 120 mm.

Nr art.	Szer. szafki	Szer. kosza
06.26.C	400 mm	345 mm
06.27.C	450 mm	395 mm
06.28.C	500 mm	445 mm
06.29.C	600 mm	545 mm

Do szafki z frontem na zawiasach.

06.48.C*	450 mm	370 mm
06.49.C*	500 mm	420 mm
06.50.C*	600 mm	520 mm

\* węższe o dystans 25 mm

Stosowany w szafkach z zawiasami, szerokość 25 mm.

**Nr art.**

06.33.C – chrom

Długość – 500 mm, obciążenie do 30 kg.

**Nr art.**

06.62.O

Półki ARENA Plus wewnętrzne i zewnętrzne do prowadnic Tandem (BLUM)



Komplety – półka ARENA Plus zewnętrzna i wewnętrzna z białym (B) i jasnoszarym (S) dnem, z powłoką antypoślizgową RutschStopp i z prowadnicami z cichym domykiem

Symbol	Nazwa	Szerokość szafki	Elementy
06.710.KPL/B	Komplet ARENA Plus biała do 40	400 mm	06.80.C/B, 06.84.C/B, 06.30.O 2 x, 06.62.O 2 x
06.710.KPL/S	Komplet ARENA Plus szara do 40	400 mm	06.80.C/S, 06.84.C/S, 06.30.O 2 x, 06.62.O 2 x
06.711.KPL/B	Komplet ARENA Plus biała do 45	450 mm	06.81.C/B, 06.85.C/B, 06.30.O 2 x, 06.62.O 2 x
06.711.KPL/S	Komplet ARENA Plus szara do 45	450 mm	06.81.C/S, 06.85.C/S, 06.30.O 2 x, 06.62.O 2 x
06.712.KPL/B	Komplet ARENA Plus biała do 50	500 mm	06.82.C/B, 06.86.C/B, 06.30.O 2 x, 06.62.O 2 x
06.712.KPL/S	Komplet ARENA Plus szara do 50	500 mm	06.82.C/S, 06.86.C/S, 06.30.O 2 x, 06.62.O 2 x
06.713.KPL/B	Komplet ARENA Plus biała do 60	600 mm	06.83.C/B, 06.87.C/B, 06.30.O 2 x, 06.62.O 2 x
06.713.KPL/S	Komplet ARENA Plus szara do 60	600 mm	06.83.C/S, 06.87.C/S, 06.30.O 2 x, 06.62.O 2 x



**ARENA plus**  
RUTSCHSTOPP

nowość  
KESSEBÖHMER

Półki wewnętrzne do szafek z zawiasami, należy zamawiać oddzielnie: półka, komplet prowadnic, listwa dystansowa.

Półka ARENA Plus zewnętrzna

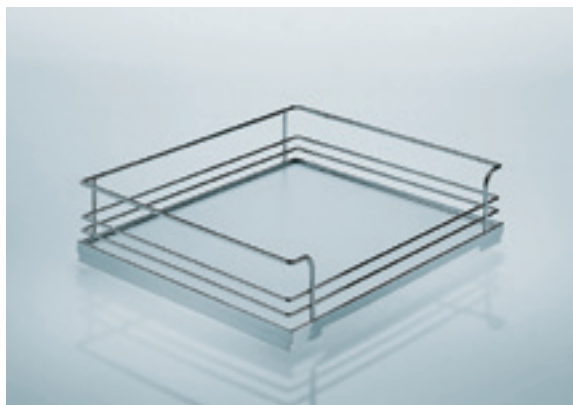


**ARENAplus**  
RIGID/SHOCKSTOP

Głębokość szafki – 505 mm, gł. kosza – 491 mm, wys. kosza – 165 mm. Należy domówić dwie sztuki mocowań frontu 06.30.O z białym lub jasnoszarym dnem.

Nr art.	Szer. szafki	Szer. kosza
06.80.C/B lub S	400 mm	353 mm
06.81.C/B lub S	450 mm	403 mm
06.82.C/B lub S	500 mm	453 mm
06.83.C/B lub S	600 mm	553 mm

Półka ARENA Plus wewnętrzna



Głębokość szafki – 505 mm, gł. kosza – 488 mm, wys. kosza – 125 mm, z białym lub jasnoszarym dnem.

Nr art.	Szer. szafki	Szer. kosza
06.84.C/B lub S	400 mm	352 mm
06.85.C/B lub S	450 mm	402mm
06.86.C/B lub S	500 mm	452 mm
06.87.C/B lub S	600 mm	552 mm

Półka wewnętrzna do szafki z zawiasami.

Nr art.	Szer. szafki	Szer. kosza
06.90.C/B lub S	450 mm	377 mm
06.91.C/B lub S	500 mm	427 mm
09.92.C/B lub S	600 mm	527 mm

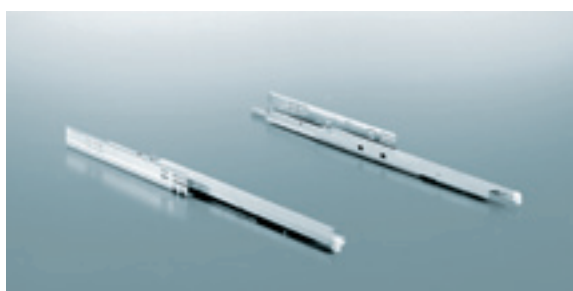
Listwa – dystans prowadnicy



Stosowany w szafce z zawiasami, szerokość 25 mm.

**Nr art.**  
06.33.C – chrom

Prowadnice Tandem (560H5000B)  
z hamulcem – pełny wysuw



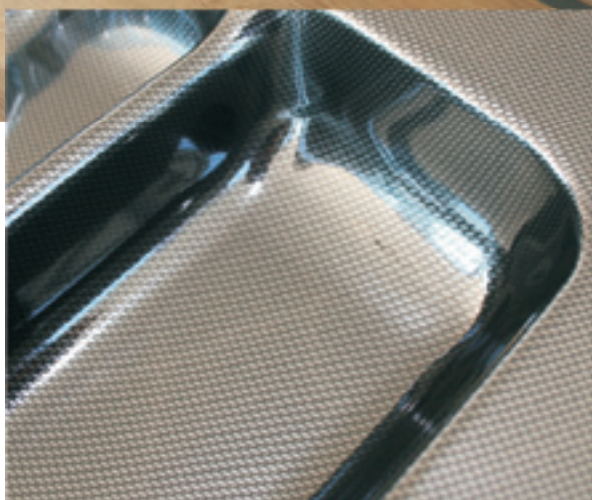
Długość – 500 mm, obciążenie do 30 kg, pełny wysuw, cichy domyk.

**Nr art.**  
06.62.O



## Wkłady na sztućce i maty





**Nr art.**

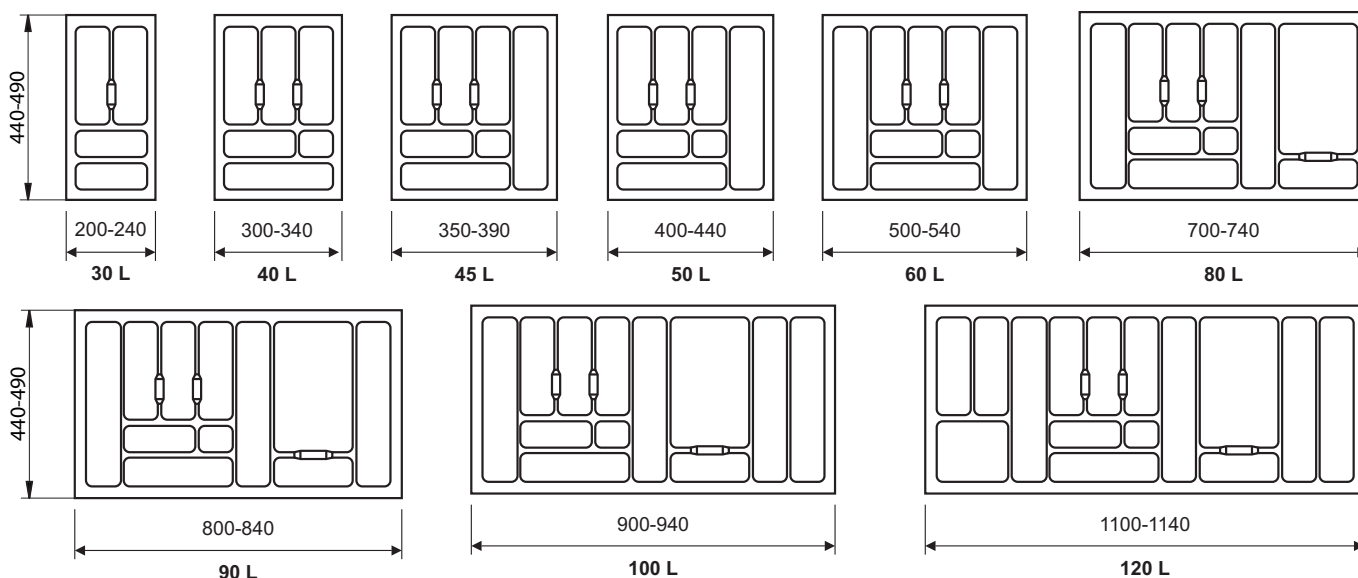
- 07.001.CL
- 07.002.CL
- 07.003.CL
- 07.004.CL
- 07.005.CL
- 07.006.CL
- 07.007.CL
- 07.008.CL
- 07.009.CL

Do szuflady o szerokości frontu

	300 mm
	400 mm
	450 mm
	500 mm
	600 mm
	800 mm
	900 mm
	1000 mm
	1200 mm

- Z tworzywa w kolorze czarnografitowym z połyskiem,
- do szuflady o głębokości 500 mm,

- z możliwością docięcia krawędzi (schemat poniżej).



## Wkłady na sztućce FUTURA



Głębokość wkładu 490 mm (do szuflady o głębokości 440-490 mm)

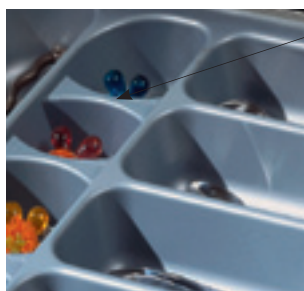
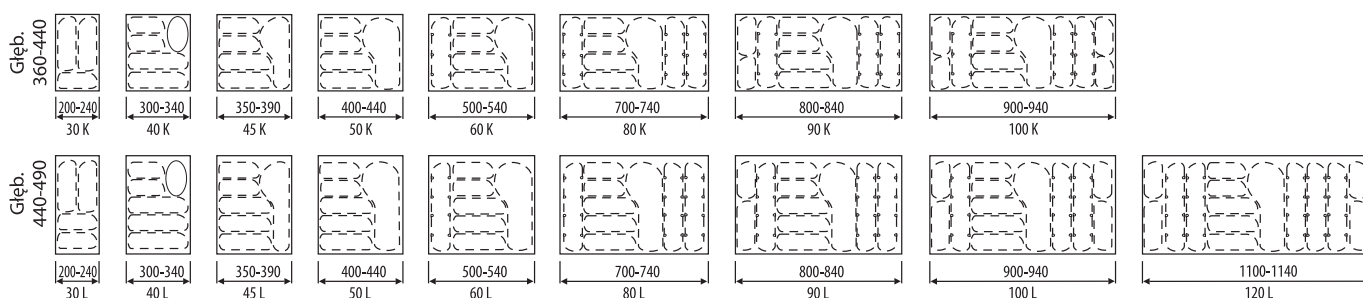
Nr art.	Do szuflady o szerokości frontu
07.01.S L	300 mm
07.02.S L	400 mm
07.03.S L	450 mm
07.04.S L	500 mm
07.05.S L	600 mm
07.06.S L	800 mm
07.07.S L	900 mm
07.08.S L	1000 mm
07.09.S L	1200 mm

Głębokość wkładu 440 mm (do szuflady o głębokości 360-440 mm)

Nr art.	Do szuflady o szerokości frontu
07.01.S K	300 mm
07.02.S K	400 mm
07.03.S K	450 mm
07.04.S K	500 mm
07.05.S K	600 mm
07.06.S K	800 mm
07.07.S K	900 mm
07.08.S K	1000 mm

- Z tworzywa w kolorze srebrnoszarym,
- z możliwością docięcia krawędzi,

- możliwość indywidualnego podziału za pomocą przegródek.



Podziałka – służy do dodatkowego podziału komór we wkładach od „60”

**Nr art.**

07.11.S (szara)

SCOOP II – wkłady na sztućce



- Z lekko błyszczącego, jasnoszarego tworzywa,
- podziałki wchodzące w skład produktu, pozwolą dokładnie podzielić przestrzeń komory,
- w skład kompletu podziałek wchodzą 3 krótkie i 1 długa,

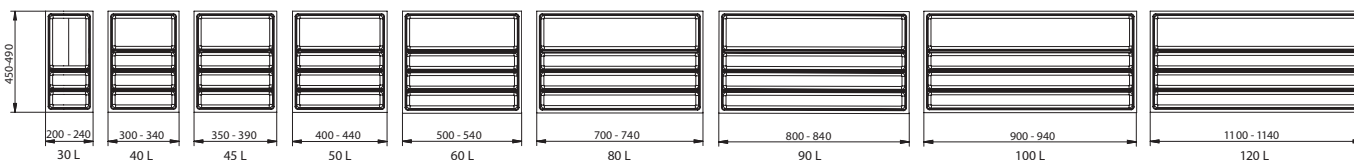
- z możliwością docięcia krawędzi,
- do szuflady o głębokości 500 mm,
- dodatkowy komplet podziałek 07.69.S.

L = głębokość wkładu 490 mm (do szuflady o głębokości 450 - 490 mm)

**Nr art.**

- 07.61.SL
- 07.62.SL
- 07.63.SL
- 07.64.SL
- 07.65.SL
- 07.66.SL
- 07.67.SL
- 07.671.SL
- 07.68.SL
- 07.70.S

Do szuflady o szer. frontu	Podziałki
300 mm	bez podziałek
400 mm	bez podziałek
450 mm	bez podziałek
500 mm	1 komplet
600 mm	1 komplet
800 mm	2 komplety
900 mm	2 komplety
1000 mm	3 komplety
1200 mm	3 komplety
Kuwetka w kolorze szarym.	



## SCOOP II – wkłady na sztućce

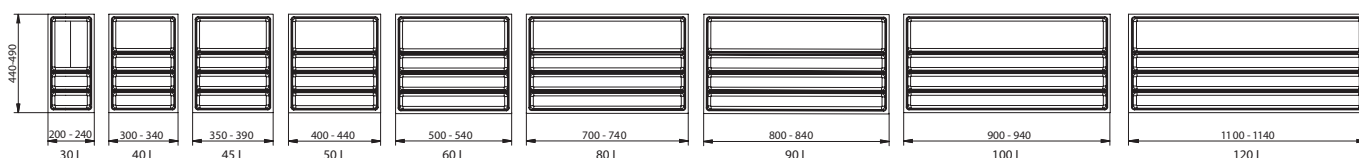


- Z tworzywa w kolorze białym z połyskiem,
- wkład z poprzecznymi komorami, które można dowolnie podzielić krótkimi i długimi podziałkami,

- dodatkowy komplet podziałek (3 krótkie i 1 długa) – 07.439.B,
- do szuflady o głębokości 500 mm,
- z możliwością docięcia krawędzi (schemat poniżej).

L = głębokość wkładu 490 mm (do szuflady o głębokości 450 - 490 mm)

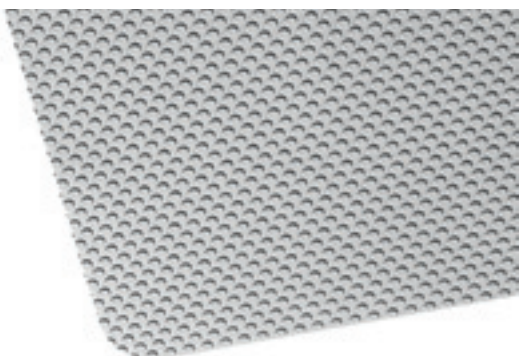
Nr art.	Do szuflady o szerokości frontu	Podziałki
07.421.BL	300 mm	bez podziałek
07.422.BL	400 mm	bez podziałek
07.423.BL	450 mm	bez podziałek
07.424.BL	500 mm	1 komplet
07.425.BL	600 mm	1 komplet
07.426.BL	800 mm	2 komplety
07.427.BL	900 mm	2 komplety
07.428.BL	1000 mm	3 komplety
07.429.BL	1200 mm	3 komplety



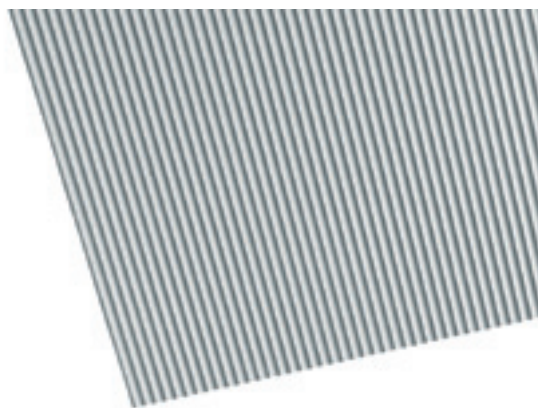
Maty antypoślizgowe



TOPSOFT



MODERN LINE  
– mata antypoślizgowa w formatkach



AGO SOFT  
– mata antypoślizgowa w formatkach



Jasnoszara, elastyczna, faktura – groszki. Przycinana z metra.

Nr art.	Szerokość
07.30.S	1500 mm

Srebrnoszara, elastyczna, faktura – poprzeczny prążek. Przycięta pod wymiar szuflady Tandembox.

Nr art.	Do szuflady	Szer. x gł.
07.80.S	300 mm	178 x 475 mm
07.81.S	400 mm	278 x 475 mm
07.82.S	450 mm	328 x 475 mm
07.83.S	500 mm	378 x 475 mm
07.84.S	600 mm	478 x 475 mm
07.85.S	800 mm	678 x 475 mm
07.86.S	900 mm	778 x 475 mm
07.87.S	1000 mm	878 x 475 mm
07.88.S	1200 mm	1078 x 475 mm

Przycięta pod wymiar szuflady Inno Tech.

Nr art.	Do szuflady	Szer. x gł.
07.883.S	600 mm	484 x 464 mm
07.885.S	800 mm	684 x 464 mm
07.886.S	900 mm	784 x 464 mm

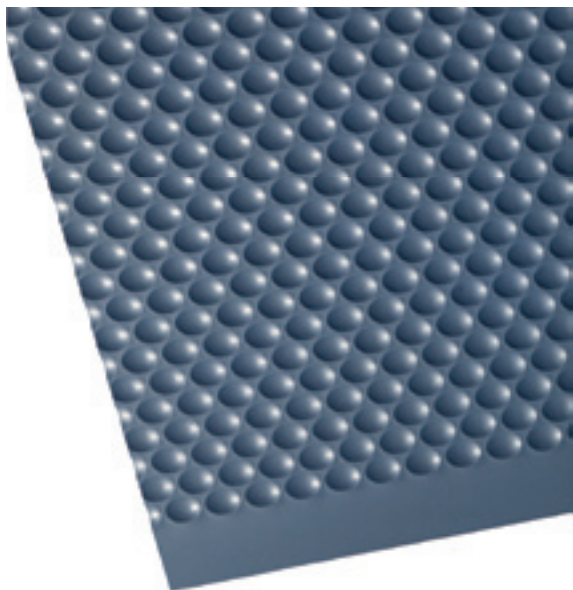
O silnych właściwościach antypoślizgowych, srebrnoszara, sztywna, faktura – małe romby. Przycięta pod wymiar szuflady Tandembox.

Nr art.	Do szuflady	Szer. x gł.
07.751.S	300 mm	178 x 475 mm
07.752.S	400 mm	278 x 475 mm
07.753.S	450 mm	328 x 475 mm
07.754.S	500 mm	378 x 475 mm
07.755.S	600 mm	478 x 475 mm
07.756.S	800 mm	678 x 475 mm
07.757.S	900 mm	778 x 475 mm
07.758.S	1000 mm	878 x 475 mm
07.759.S	1200 mm	1078 x 475 mm

Mata do szafki zlewozmywakowej



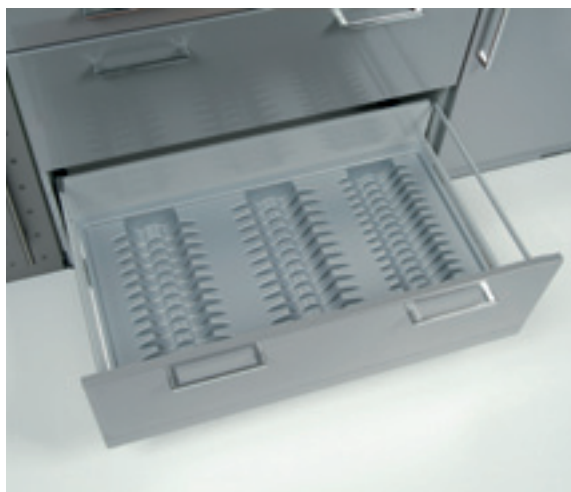
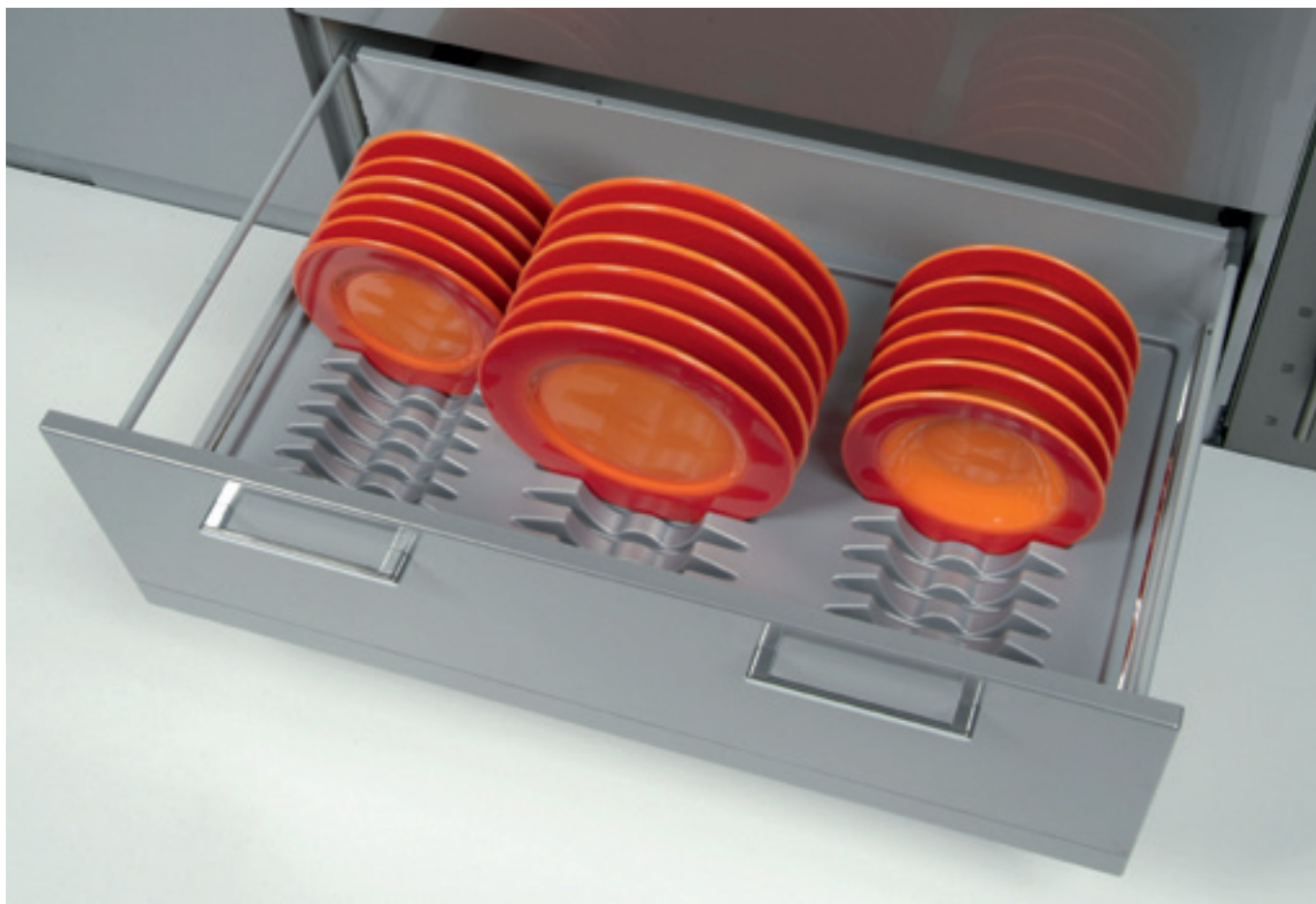
AQUA-NON



Do docięcia pod szerokość szafki. Zatrzymuje około 6 litrów płynu na 1 m<sup>2</sup> powierzchni.

Nr art.		Wymiary
07.40.S	Szara	2000 x 580 mm
07.41.SN	Szara, powleczona folią ze stali nierdzewnej	2000 x 580 mm

Wkład na talerze



Do szuflady o głębokości 500 mm.

Nr art.	Do szuflady	Głębokość	Szerokość
07.710.S	900 mm	440-490 mm	800-840 mm

## Akcesoria do szafek górnych





Nowy mechanizm z wyhamowaniem w dwóch kierunkach góra/dół oraz nowoczesnym systemem mocowań i regulacji frontu. W tym systemie można dopasować siłę udźwigu do ciężaru frontu poprzez odpowiednie dobranie siłowników. Po montażu, za pomocą specjalnych śrub regulujących istnieje możliwość doregulowania pracy mechanizmu.

- Wysokość w świetle szafki – min. 323 mm,
- unoszenie frontu na wysokość – 386 mm,
- głębokość szafki – min. 275 mm,
- szerokość wew. zajmowana przez mechanizm – 32 mm (x2),
- odległość na jaką front odchodzi od czoła szafki – 160 mm.

## Komplety EWIVA



Symbol	Nazwa	Szerokość frontu	Ciężar frontu
08.101.KPL	EWIVA 600	600 mm	2,5 – 4,8 kg
08.102.KPL	EWIVA 900	max 900 mm	2,5 – 4,8 kg
08.103.KPL	EWIVA 1200	max 1200 mm	3,3 – 6,8 kg
08.104.KPL	EWIVA 1500	max 1500 mm	5,3 – 8,0 kg

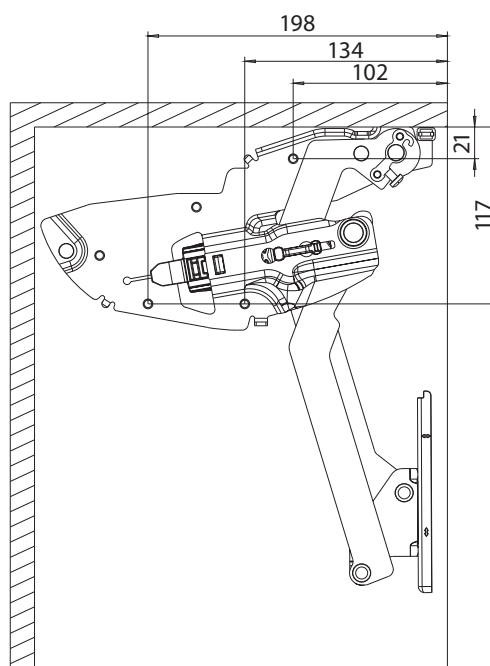
W przypadku frontów, których waga nie mieści się w powyższych przedziałach, można oddzielnie zamawiać mechanizm i siłowniki.

## Elementy do samodzielnego kompletowania

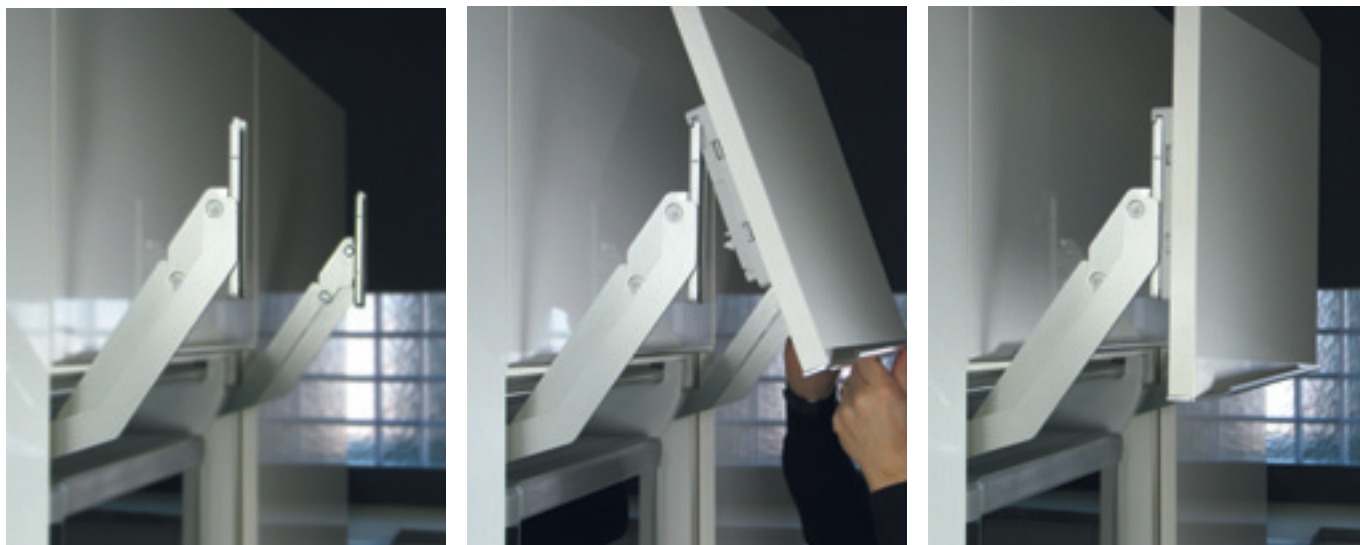
Symbol	Nazwa	Szerokość frontu
08.111.S	Mechanizm równoległy z hamulcem	max. 900 mm
08.112.S	Mechanizm równoległy z hamulcem	max. 1200 mm
08.113.S	Mechanizm równoległy z hamulcem	max. 1500 mm

Symbol	Nazwa	Obciążenie
08.115.S	Siłowniki EWIVA 2 szt.	2,5 – 4,8 kg
08.116.S	Siłowniki EWIVA 2 szt.	3,3 – 6,6 kg
08.117.S	Siłowniki EWIVA 2 szt.	5,3 – 8 kg

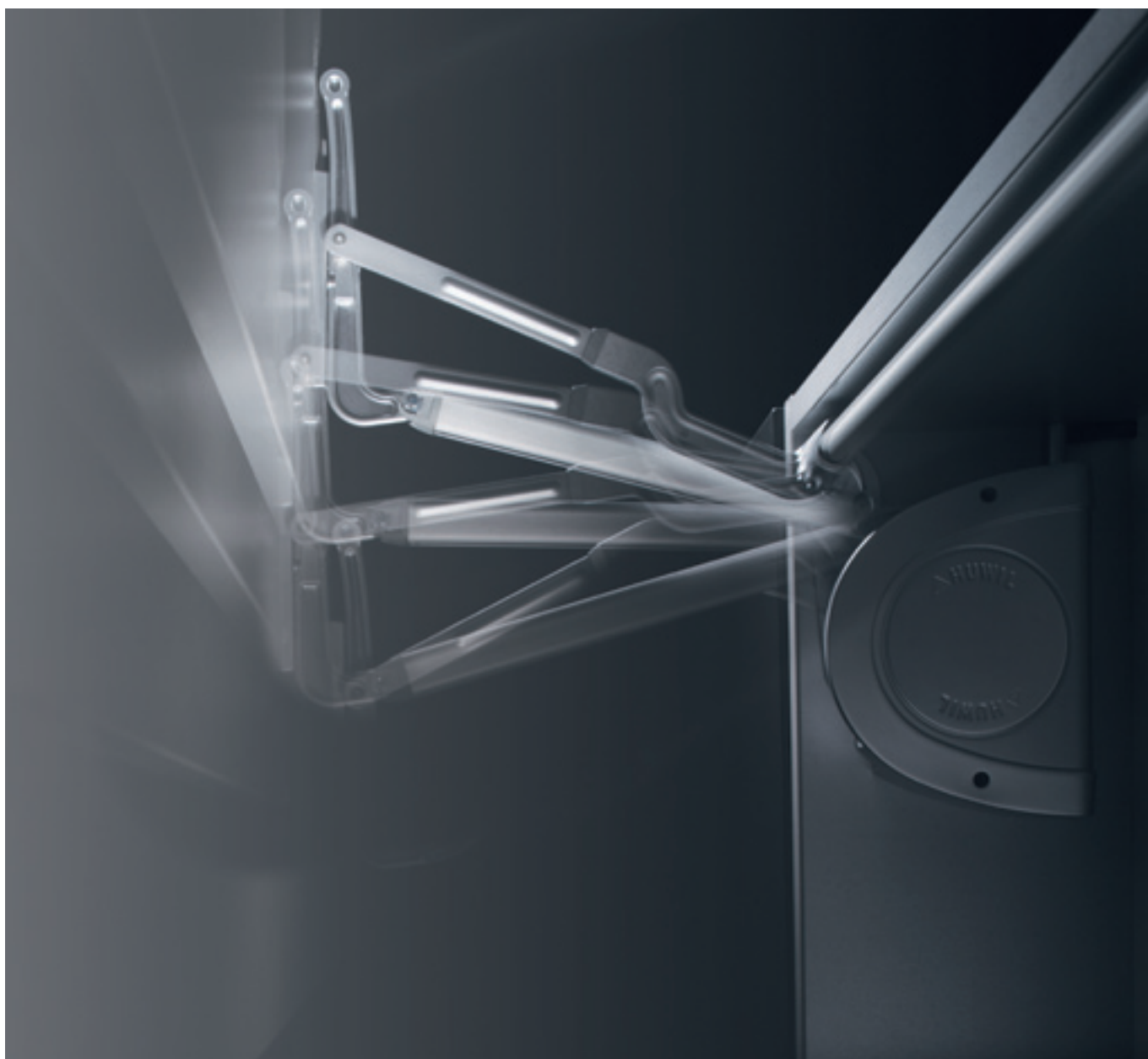
Symbol	Nazwa
08.119.S	Adapter do profilu 19 mm - komplet



EWIVA – mechanizm równoległego otwierania szafek górnych



System szybkiego montażu i regulacji ClickFixx w mechanizmie EWIVA pozwala na szybki montaż i demontaż frontu oraz beznarzędziową regulację frontu we wszystkich płaszczyznach.



Huwilift E-Senso



Huwilift E-Strato



Huwilift E-Verso

Huwilift E-Senso – otwierany elektrycznie



- Elektryczne otwieranie szafki za pomocą pilota,
- do szafek o wysokości od 540 do 900 mm z dwoma frontami równoległymi,
- bezpieczne otwieranie/zamykanie, automatycznie zatrzymuje się, jeśli napotka przeszkodę na swojej drodze,
- napięcie zasilania: 100-240 V / 50-60 Hz,
- miękki i cichy domyk.

Zestaw:



Nr art.	Wysokość korpusu (mm) H	Dla frontów (kg) W	
08.810.KPL	550 (540-580)	2,5-6,5	na zamówienie
08.811.KPL		6-11	na zamówienie
08.812.KPL		9,5-18	na zamówienie
08.813.KPL		13-22	na zamówienie
08.814.KPL	600(580-640)	2,5-6	na zamówienie
08.815.KPL		5,5-10	na zamówienie
08.816.KPL		7,5-17	na zamówienie
08.817.KPL		12-21	na zamówienie
08.818.KPL	650(640-700)	3-5,5	na zamówienie
08.819.KPL		5,5-9	na zamówienie
08.820.KPL		7-14,5	na zamówienie
08.821.KPL		10,5-18,5	na zamówienie
08.822.KPL	720(700-780)	3-5	na zamówienie
08.823.KPL		4,5-8	na zamówienie
08.824.KPL		7-14	na zamówienie
08.825.KPL		9-16,5	na zamówienie
08.826.KPL	800(780-840)	4,5-8	na zamówienie
08.827.KPL		7-11	na zamówienie
08.828.KPL		9-14	na zamówienie
08.829.KPL	865(840-900)	5-10	na zamówienie
08.830.KPL		7-12	na zamówienie

Akcesoria dodatkowe



Element pomocniczy z podłużnymi otworami dla profilu aluminiowego 20 mm (zamawiać 2 szt. na szafkę).

**Nr art.**  
08.740 (1 szt.)

Używać zawiasów 110°



Element dodatkowy dla profilu aluminiowego 20 mm (zamawiać 2 szt. na szafkę).

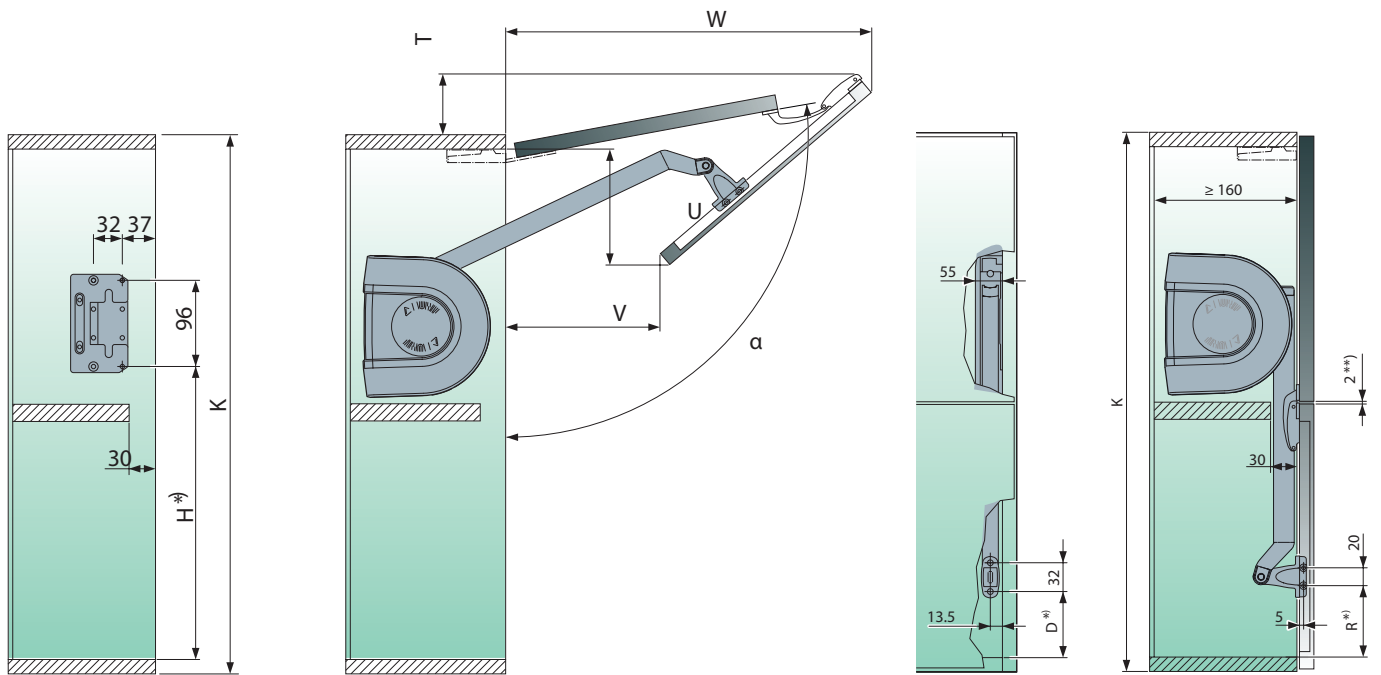
**Nr art.**  
08.741 (1 szt.)



Powyżej szerokości korpusu 600 mm zaleca się domówienie zawiasu środkowego.

**Nr art.**  
08.741 (1 szt.)

Szczegóły montażu



K	$\alpha$	D	H	R	T	U	V	W
550 (540-580)	101	57,5	290	63,5	70	139	192	380
600 (580-640)	100	73,5	326	79,5	70	130	170	405
650 (640-700)	103	67,5	340	73,5	95	160	220	425
720 (700-780)	102	75,5	378	81,5	96	207	261	456
800 (780-840)	100	71,5	392	77,5	85	255	260	500
865 (840-900)	102	47,5	400	53,5	120	260	315	525

Huwilift E-Verso – otwierany elektrycznie



- Elektryczne otwieranie szafki za pomocą pilota,
- bezpieczne otwieranie/zamykanie, automatycznie zatrzymuje się, jeśli napotka przeszkodę na swojej drodze,
- napięcie zasilania: 100-240 V / 50-60 Hz,
- miękki i cichy domyk.

Zestaw:



Należy domówić:

Poprzeczny drążek stabilizujący

Numer artykułu	Model	Długość drążka	
08.762	600	477	
08.763	900	777	
08.764	1200	1077	
08.765	1500	1377	
08.766	1800	1677	na zam.

Nr art.	Wysokość korpusu (mm) H	Dla frontów (kg) W	
08.850.KPL	420	2,5-5	na zamówienie
08.851.KPL		4-9	na zamówienie
08.852.KPL		6-12	na zamówienie
08.853.KPL		10-18	na zamówienie
08.850.KPL	500	2-4,5	na zamówienie
08.851.KPL		4-8	na zamówienie
08.852.KPL		6-14	na zamówienie
08.853.KPL		8-16	na zamówienie
08.850.KPL	600	2-4,5	na zamówienie
08.851.KPL		4-8	na zamówienie
08.852.KPL		6-11	na zamówienie
08.853.KPL		8-15	na zamówienie
08.851.KPL	700	3,5-6,5	na zamówienie
08.852.KPL		6-10	na zamówienie
08.853.KPL		8,5-14	na zamówienie
08.851.KPL	800	3-5,5	na zamówienie
08.852.KPL		5-9,5	na zamówienie
08.853.KPL		8-12	na zamówienie

# Huwilift E-Verso

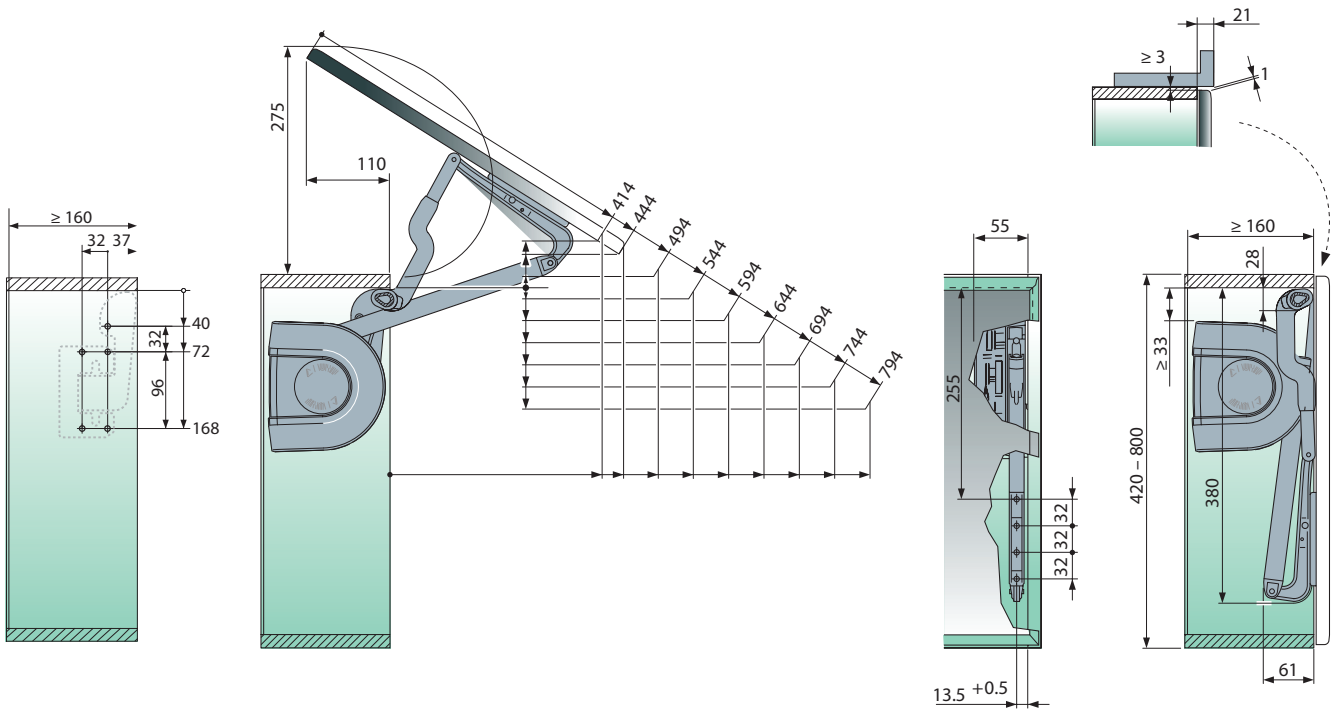
## Akcesoria dodatkowe

Uchwyt mocujący do ramki aluminiowej 20 mm  
(2 sztuki).



**Nr art.**  
08.760

### Szczegóły montażu



Huwilift E-Strato – otwierany elektrycznie



- Elektryczne otwieranie szafki za pomocą pilota,
- bezpieczne otwieranie/zamykanie, automatycznie zatrzymuje się, jeśli napotka przeszkodę na swojej drodze,
- napięcie zasilania: 100-240 V / 50-60 Hz,
- miękki i cichy domyk.

Zestaw:



Należy domówić:

Poprzeczny drążek stabilizujący

+



Numer artykułu	Model	Długość drążka	
08.762	600	477	
08.763	900	777	
08.764	1200	1077	
08.765	1500	1377	
08.766	1800	1677	na zam.

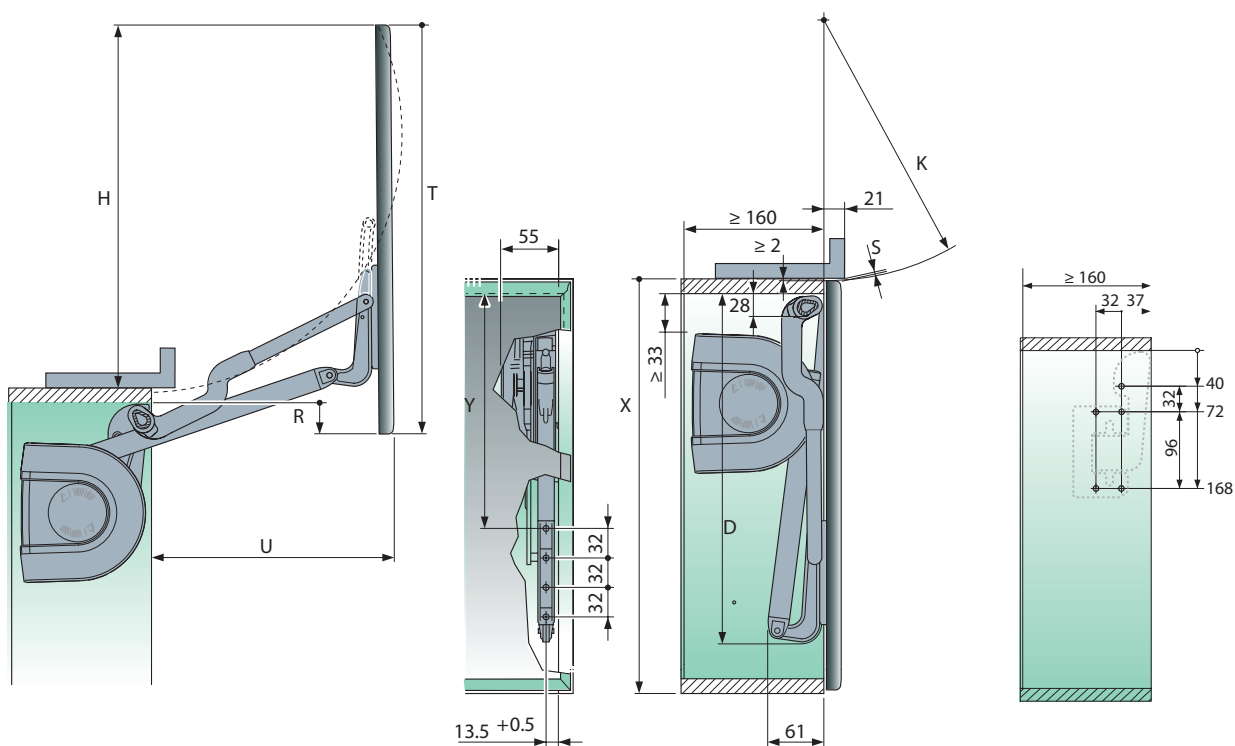
Nr art.	Wysokość korpusu (mm) H	Dla frontów (kg) W	
08.860.KPL	342-420	1,5-4	na zamówienie
08.861.KPL		3,5-7	na zamówienie
08.862.KPL		6-10,5	na zamówienie
08.863.KPL	420-500	2-3,5	na zamówienie
08.864.KPL		3-7	na zamówienie
08.865.KPL		6-10,5	na zamówienie
08.866.KPL		8-14	na zamówienie
08.867.KPL	500-550	3,8-9	na zamówienie
08.868.KPL		7-12	na zamówienie
08.869.KPL	550-650	4,5-10	na zamówienie
08.870.KPL		6-11	na zamówienie

Uchwyt mocujący do ramki aluminiowej 20 mm  
(2 sztuki).



Nr art.  
08.760

Szczegóły montażu



	X	Y	D	H	K	R	S	T	U
342 (342-420)	342	186	308	295	205	28	0,8	338	200
	350	186	308	295	205	36	0,8	346	200
	420	186	308	295	205	98	0,8	416	200
420 (420-500)	420	255	380	395	271	5	1,2	414	265
	450	255	380	395	271	35	1,2	444	265
	500	255	380	395	271	85	1,2	494	265
500 (500-550)	500	293,5	420	450	312,5	30	1,3	494	295
	550	293,5	420	450	312,5	80	1,3	544	295
600	550	313,5	440	480	332,5	50	1,3	544	315
	600	313,5	440	480	332,5	100	1,3	594	315
	650	313,5	440	480	480	332,5	150	1,3	644



Huwilift Senso



Huwilift Verso



Huwilift Strato



Huwilift Free

## Huwillift Senso



Zestaw:



- Do szafek o wysokości od 540 do 900 mm, z dwoma frontami równoległymi,
- zabezpieczenie uniemożliwiające przytrzaśnięcie palców,
- regulacja w każdym kierunku,
- szybki i łatwy montaż,
- miękki i cichy domyk.

Nr art.	Wysokość korpusu (mm) H	Dla frontów (kg) W	
08.710.KPL	550 (540-580)	3-6,5	
08.711.KPL		6-12	
08.712.KPL		9-18	na zamówienie
08.713.KPL		12-24,5	na zamówienie
08.714.KPL	600(580-640)	3-6	
08.715.KPL		6-11	
08.716.KPL		9-17	na zamówienie
08.717.KPL		12-23	na zamówienie
08.718.KPL	650(640-700)	3-5	na zamówienie
08.719.KPL		5-10	
08.720.KPL		8-16	na zamówienie
08.721.KPL		10,5-21,5	na zamówienie
08.722.KPL	720(700-780)	3,5-5,5	na zamówienie
08.723.KPL		5-9	
08.724.KPL		7-15	
08.725.KPL		9-20	na zamówienie
08.726.KPL	800(780-840)	5-9	na zamówienie
08.727.KPL		7-13	
08.728.KPL		9-17	na zamówienie
08.729.KPL	865(840-900)	5-12	na zamówienie
08.730.KPL		7,5-16	na zamówienie

## Akcesoria dodatkowe



Element pomocniczy z podłużnymi otworami dla profilu aluminiowego 20 mm (zamawiać 2 szt. na szafkę).

**Nr art.**  
08.740 (1 szt.)



Element dodatkowy dla profilu aluminiowego 20 mm (zamawiać 2 szt. na szafkę).

**Nr art.**  
08.741 (1 szt.)

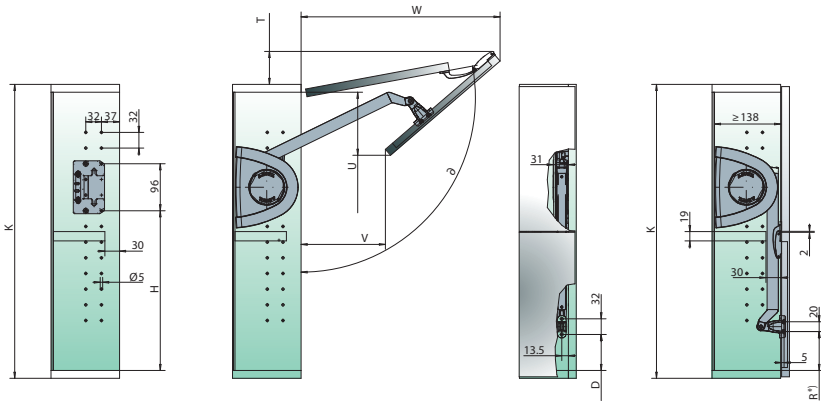


Powyżej szerokości korpusu 600 mm zaleca się domówienie zawiasu środkowego.

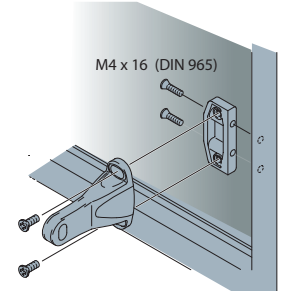
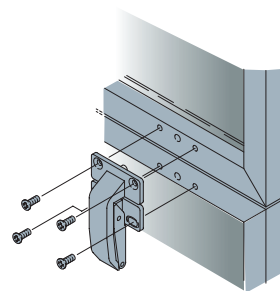
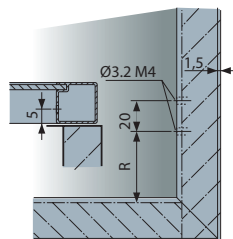
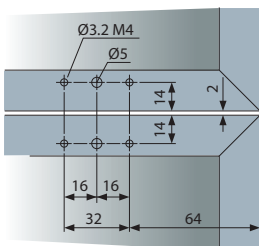
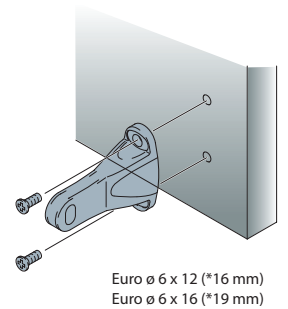
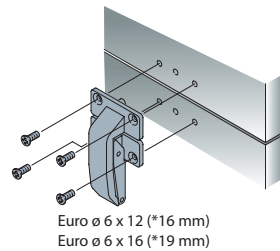
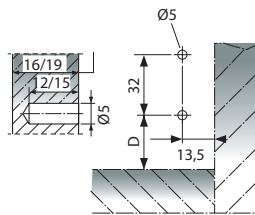
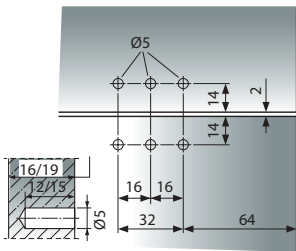
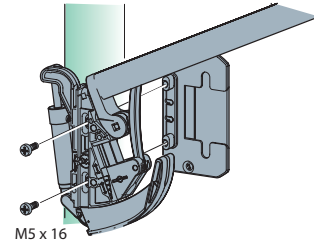
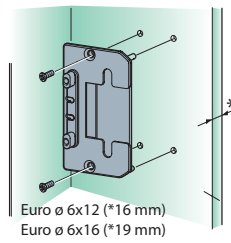
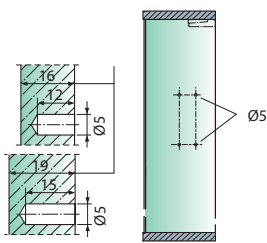
**Nr art.**  
08.741 (1 szt.)

Używać zawiasów 110°

Szczegóły montażu



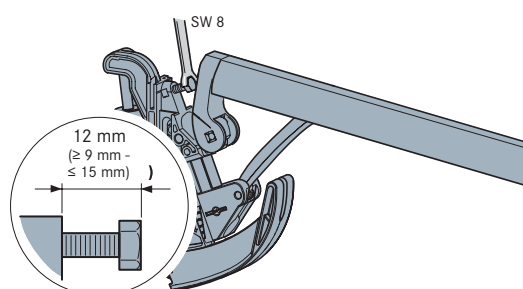
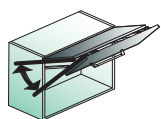
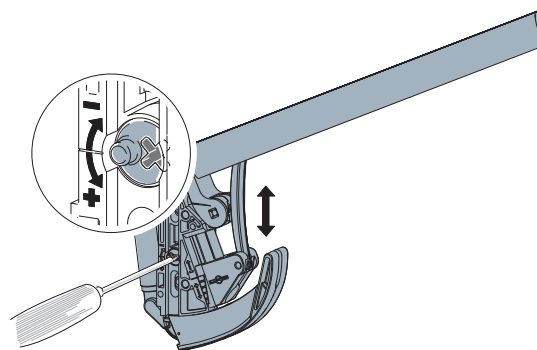
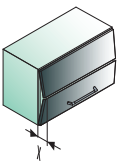
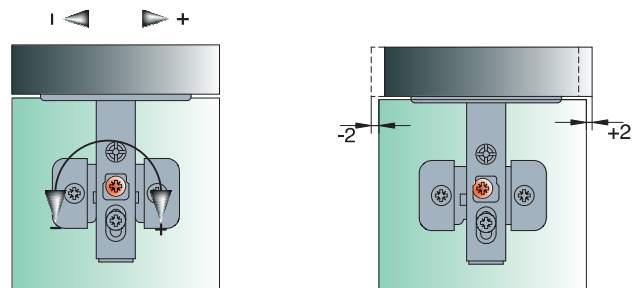
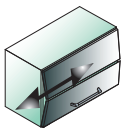
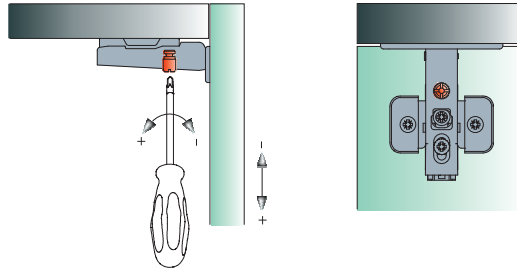
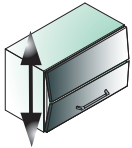
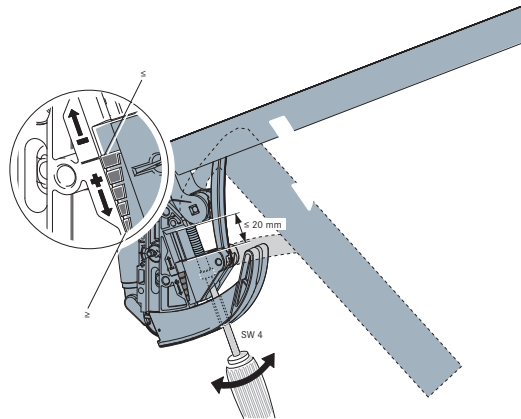
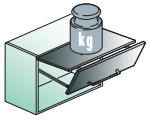
K	α	D	H	R	T	U	V	W
550	101	57,5	290	63,5	70	139	192	380
600	100	73,5	326	79,5	70	130	170	405
650	103	67,5	340	73,5	95	160	220	425
720	102	75,5	378	81,5	96	207	261	456
800	100	71,5	392	77,5	85	255	260	500
865	102	47,5	400	53,5	120	260	315	525



M4 x 10 ISO 7045 (DIN 7985)

M4 x 16 (DIN 965)

Regulacja mechanizmu





- Jeden system dla różnych rodzajów frontu, uzależniony od wagi,
- dla średnich i dużych frontów,
- regulacja w każdym kierunku,
- szybki i łatwy montaż,
- miękki i cichy domyk.

Zestaw:



Należy domówić:

Poprzeczny drążek stabilizujący

+



Numer artykułu	Model	Długość drążka	
08.762	600	477	
08.763	900	777	
08.764	1200	1077	
08.765	1500	1377	
08.766	1800	1677	na zam.

Nr art.	Wysokość korpusu (mm) H	Dla frontów (kg) W	
08.750.KPL	420-550	2-4	na zamówienie
08.751.KPL		4-8	
08.752.KPL		6-10	
08.753.KPL	550-650	8-17	na zamówienie
08.750.KPL		2-3,5	na zamówienie
08.751.KPL		3,5-7	
08.752.KPL	650-800	6-10	
08.753.KPL		9-16	na zamówienie
08.751.KPL		3-6,5	
08.752.KPL	650-800	5-10	
08.753.KPL		9-15	na zamówienie

# Huwilift Verso

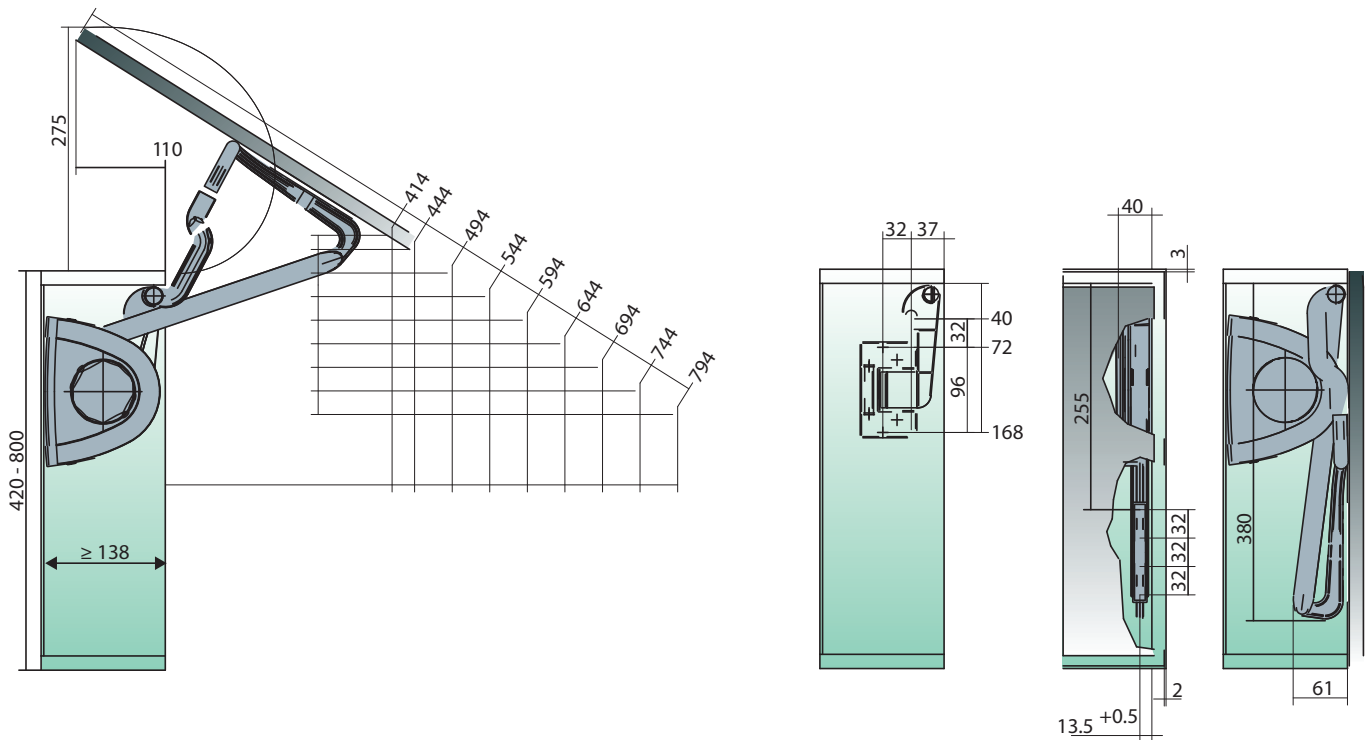
## Akcesoria dodatkowe

Uchwyt mocujący do ramki aluminiowej 20 mm  
(2 sztuki).



**Nr art.**  
08.760

### Szczegóły montażu

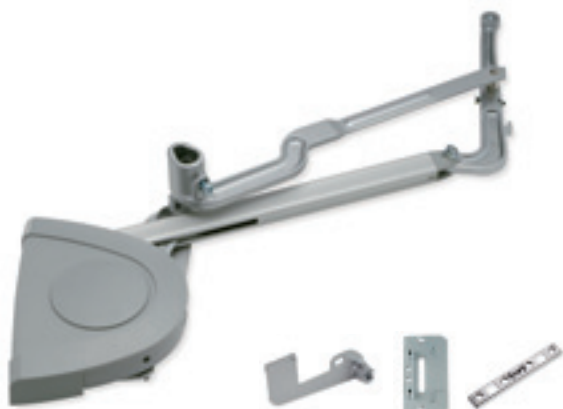


Widok prawej strony korpusu (strona lewa, symetryczna).



- Jeden system dla różnych rodzajów frontu, uzależniony od wagi,
- dla średnich i małych frontów,
- regulacja w każdym kierunku,
- szybki i łatwy montaż,
- miękki i cichy domyk.

Zestaw:



Należy domówić:

Poprzeczny drążek stabilizujący

+



Numer artykułu	Model	Długość drążka	
08.762	600	477	
08.763	900	777	
08.764	1200	1077	
08.765	1500	1377	
08.766	1800	1677	na zam.

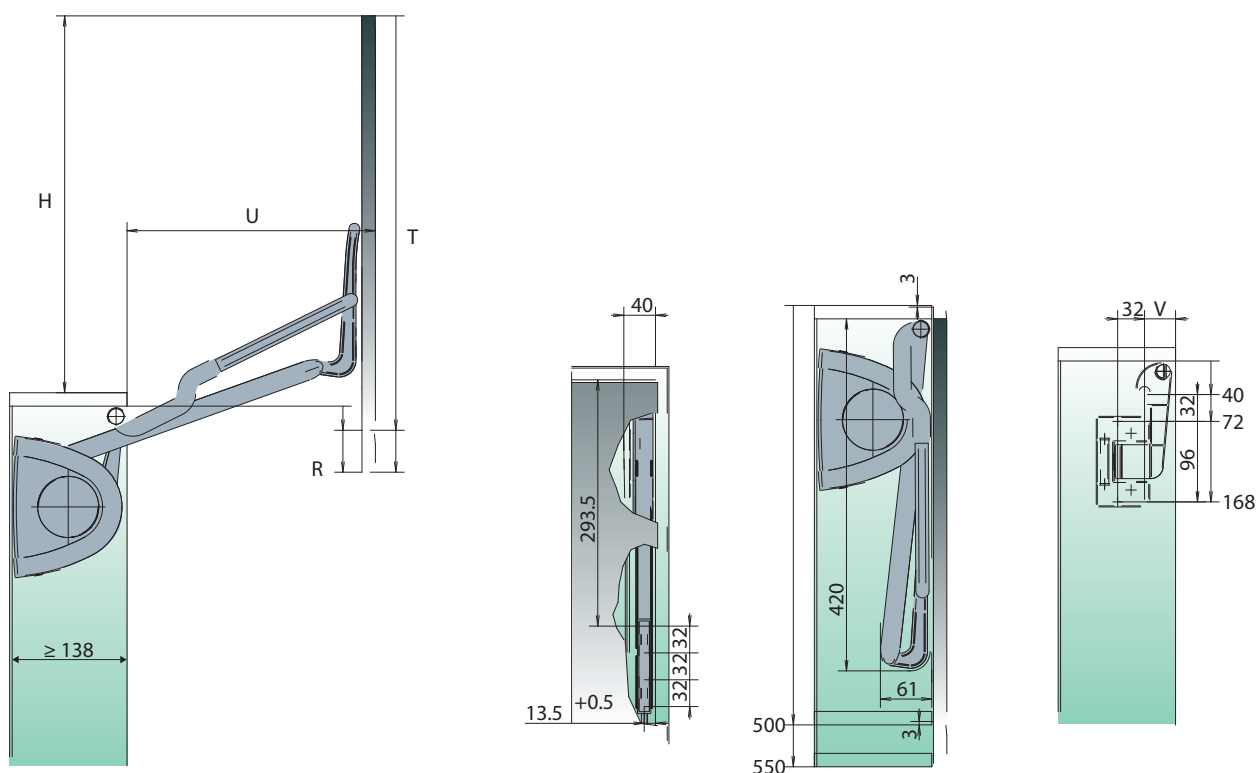
Nr art.	Wysokość korpusu (mm) H	Dla frontów (kg) W	
08.770.KPL	342 (342-420)	1,5-4	na zamówienie
08.771.KPL		4-7,2	na zamówienie
08.772.KPL		6,5-11,5	na zamówienie
08.773.KPL	420 (420-500)	2-3,5	
08.774.KPL		3,5-7	na zamówienie
08.775.KPL		6,5-11	na zamówienie
08.776.KPL		8-16	na zamówienie
08.777.KPL	500 (500-550)	3,8-10	
08.778.KPL		6-15	
08.779.KPL	600 (550-650)	3,5-10	
08.780.KPL		6-14,5	

Uchwyt mocujący do ramki aluminiowej 20 mm  
(2 sztuki).



Nr art.  
08.760

Szczegóły montażu



Widok prawej strony korpusu (strona lewa, symetryczna).

	X	Y	D	H	K	R	S	T	U	V	w
342 (342-420)	342	186	308	295	205	28	0,8	338	200	50	151
	350	186	308	295	205	36	0,8	346	200	50	151
	420	186	308	295	205	98	0,8	416	200	50	151
420 (42-500)	420	255	380	395	271	5	1,2	414	265	37	138
	450	255	380	395	271	35	1,2	444	265	37	138
	500	255	380	395	271	85	1,2	494	265	37	138
500 (500-550)	500	293,5	420	450	312,5	30	1,3	494	295	37	138
	550	293,5	420	450	312,5	80	1,3	544	295	37	138
600	550	313,5	440	480	332,5	50	1,3	544	315	37	138
	600	313,5	440	480	332,5	100	1,3	594	315	37	138
	650	313,5	440	480	332,5	150	1,3	644	315	37	138

Huwilift Free



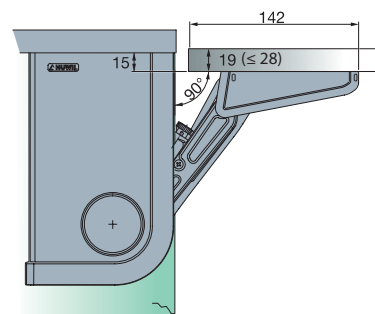
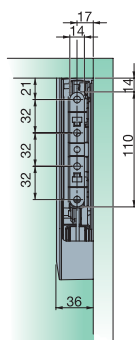
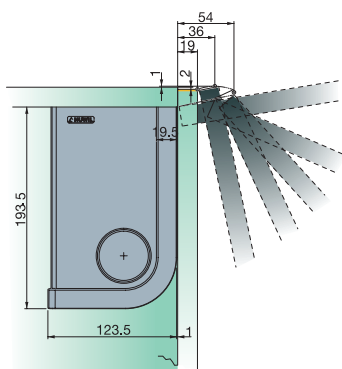
- Otwieranie w dowolnej pozycji,
- nie wymaga zawiasów,
- łatwy i szybki montaż.

Zestaw:



Wysokość (mm) H	Nr art. 08.650.KPL waga frontu (kg)	Nr art. 08.651.KPL waga frontu (kg)	Nr art. 08.652.KPL waga frontu (kg)	Nr art. 08.653.KPL waga frontu (kg)	Nr art. 08.654.KPL waga frontu (kg)	Nr art. 08.655.KPL waga frontu (kg)
250	2,4-4,0	4,6-8,2	7,0-12,0	9,4-16,4		
400	1,5-2,5	3,0-5,0	4,4-7,6	5,9-10,2	8,7-14,1	
500		2,3-4,1	3,5-6,1	4,7-8,2	7,0-11,3	10,4-17,0
600				3,9-6,8	5,8-9,4	8,6-14,0
700				3,3-5,8	5,0-8,1	7,4-12,1

Szczegóły montażu



Akcesoria dodatkowe



Uchwyt mocujący do ramki  
aluminiowej 20 mm (2 sztuki).  
**Nr art.**  
08.760



Huwilift Duo



Huwilift Duo Forte



Huwilift Maxi



Huwilift Maxi UP

Huwilift Duo



- Dla frontów średnich i małych,
- uniwersalny, prawy i lewy,
- funkcja zatrzymania i swobodnego opadania,
- szybki i łatwy montaż.

Zestaw:



Akcesoria dodatkowe:



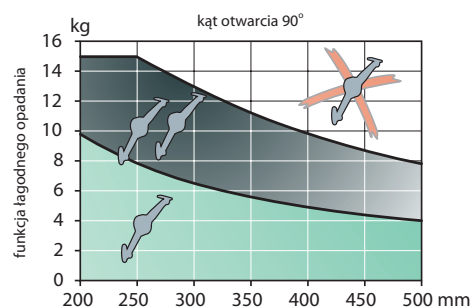
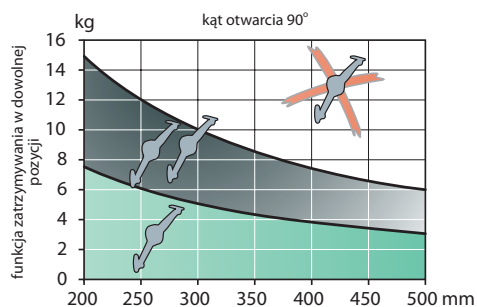
Element mocujący dla profilu aluminiowego 20 mm.

**Nr art.**  
08.528 (1 szt.)

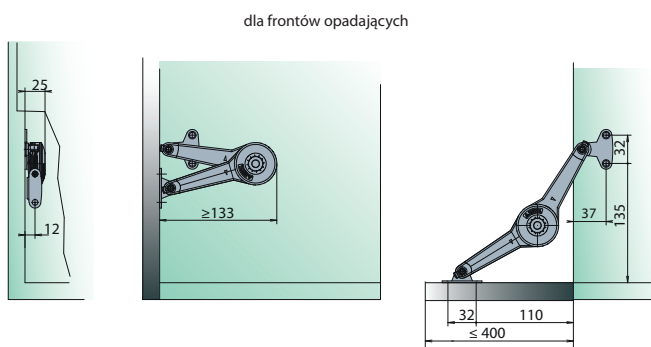
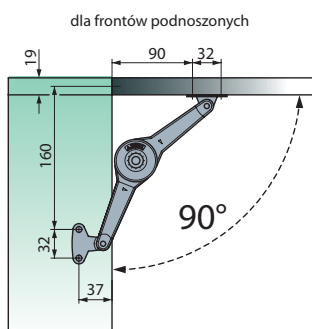
Dla szerokości powyżej 600 mm zaleca się stosować 2 mechanizmy.

**Nr art.**  
08.520.KPL

Tabela obciążeń dla Duo



Szczegóły montażu



Do użycia z zatraskiem magnetycznym

Używać zawiasów 110°

## Huwilift Duo Forte



- Dla frontów średnich i dużych,
- uniwersalny, prawy i lewy,
- funkcja zatrzymania i swobodnego opadania,
- szybki i łatwy montaż.

Zestaw:



Akcesoria dodatkowe:



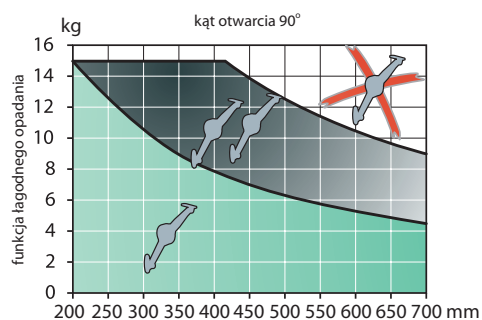
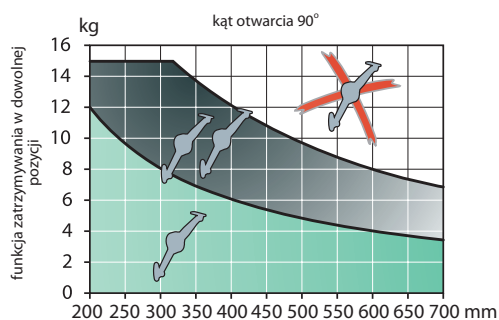
Element mocujący dla profilu aluminiowego 20 mm.

**Nr art.**  
08.528 (1 szt.)

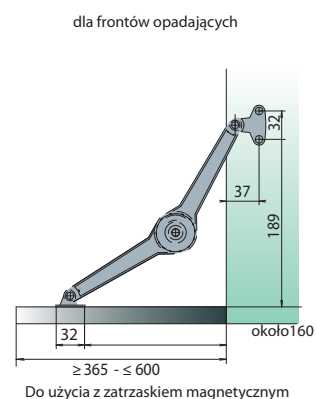
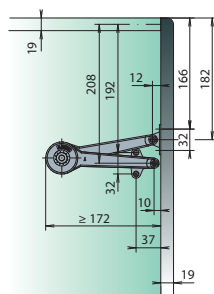
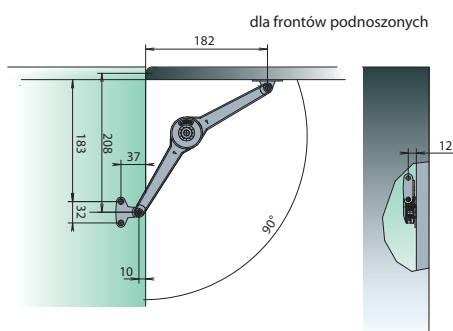
Dla szerokości powyżej 600 mm zaleca się stosować 2 mechanizmy.

**Nr art.**  
08.550.KPL

Tabela obciążeń dla Duo Forte



### Szczegóły montażu



Używać zawiasów 110°

Huwilift Maxi



- Dla frontów średnich i ciężkich,
- uniwersalny, prawy i lewy,
- zatrzymanie w dowolnej pozycji,
- obciążenie frontu do 20 kg,
- szybki i łatwy montaż.

Zestaw:



Akcesoria dodatkowe:



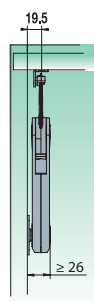
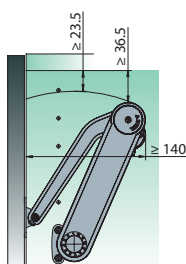
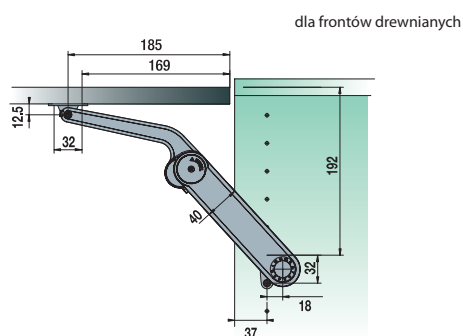
Element mocujący dla profilu aluminiowego 20 mm.

**Nr art.**  
08.528 (1 szt.)

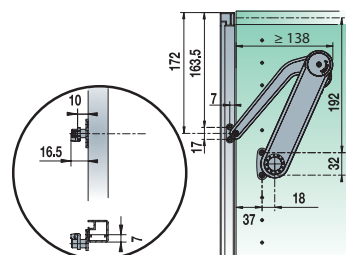
Wysokość frontu (mm) H	Model A Szary Nr art. 08.620.KPL	Model B Beżowy Nr art. 08.621.KPL	Model C Biały Nr art. 08.622.KPL	Model D Czarny Nr art. 08.623.KPL
	Waga frontu (kg)	Waga frontu (kg)	Waga frontu (kg)	Waga frontu (kg)
300	3,0-5,3	5,1-10,2	9,1-15,8	11,9-20,8
400	2,3-4,0	3,8-7,6	6,9-11,9	8,9-15,6
500	1,8-3,2	3,1-6,1	5,5-9,6	7,2-12,5
600	1,5-2,7	2,6-5,1	4,6-7,9	6,0-10,4
700	1,3-2,2	2,1-4,2	3,8-6,6	4,9-8,7
800	1,1-2,0	1,9-3,9	3,4-5,9	4,4-7,8
900	1,0-1,8	1,7-3,4	3,0-5,2	3,9-6,9
1000	0,9-1,6	1,5-3,0	2,7-4,7	3,6-6,2

Dla szerokości powyżej 600 mm zaleca się stosować 2 mechanizmy.

Szczegóły montażu



dla ram aluminiowych 20 mm



Używać zawiasów 110°

## Huwilift Maxi up



- Uniwersalny, prawy i lewy,
- wieko komody o wadze 1-9 kg i długości 400 mm może być zatrzymywane w dowolnej pozycji,
- szybki i łatwy montaż.

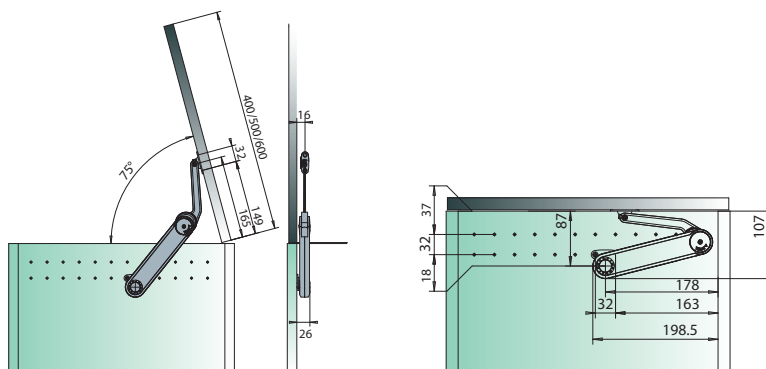
Zestaw:



Nr art.	Wysokość korpusu (mm) H	Model W1	Dla drzwi 1 Maxi up (kg) W2	Dla drzwi 2 Maxi up (kg)	Kolor	
08.640.KPL	400	F	1,6-3,1	3,2-6,2	niebieski	na zamówienie
08.641.KPL		G	3-5,3	6,6-10,6	brązowy	na zamówienie
08.642.KPL		H	5,2-9,4	10,4-18,8	czarny	na zamówienie
08.640.KPL	500	F	1,3-2,6	2,6-5,2	niebieski	na zamówienie
08.641.KPL		G	2,5-4,2	5-8,4	brązowy	na zamówienie
08.642.KPL		H	4,3-7,5	8,6-15	czarny	na zamówienie
08.640.KPL	600	F	1,1-2,5	2,2-5	niebieski	na zamówienie
08.641.KPL		G	2,3-4,2	4,6-8,4	brązowy	na zamówienie
08.642.KPL		H	4-6,7	8-13,4	czarny	na zamówienie

Dla szerokości powyżej 600 mm zaleca się stosować 2 mechanizmy.

### Szczegóły montażu



Używać zawiasów 110°

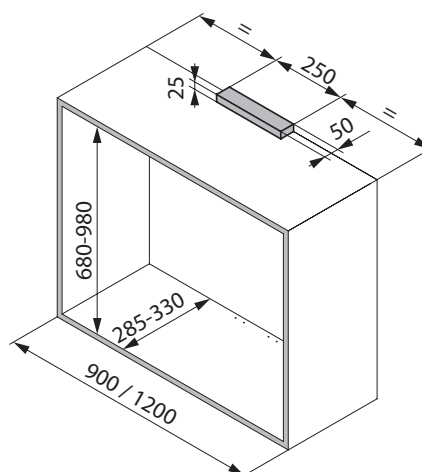
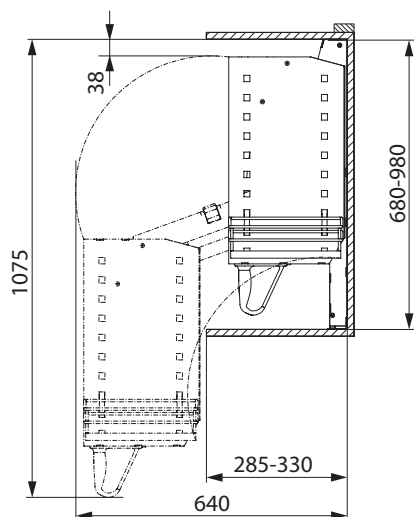
PEGASUS – winda do szafek górnych



- Mocowanie centralne,
- regulacja siły wysuwu,
- 2 mechanizmy: obciążenie do 12 kg, obciążenie do 10-20 kg,
- 4 półki Arena Plus.

**ARENAplus**  
AIR / MAT / SIC / STOPP

Nr art.	Szer. szafki	Szer. x gł. x wys.	Obciążenie
08.040.KPL	900 mm	862 x 280 x 680-920 mm	12 kg
08.041.KPL	1200 mm	1162 x 280 x 680-920 mm	10-20 kg



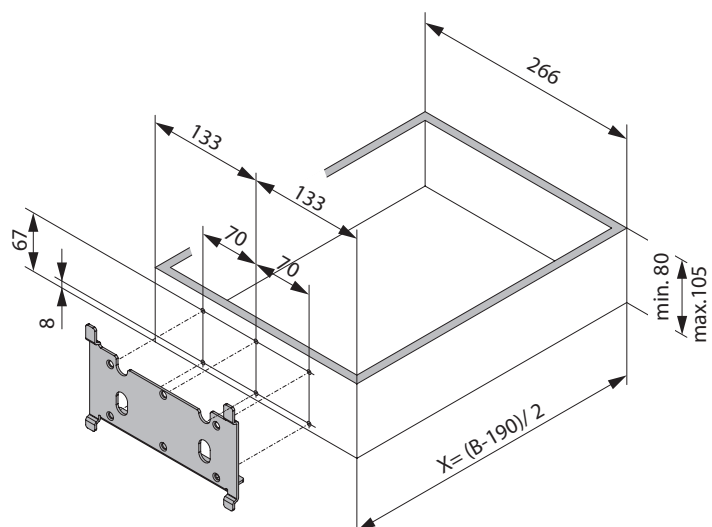
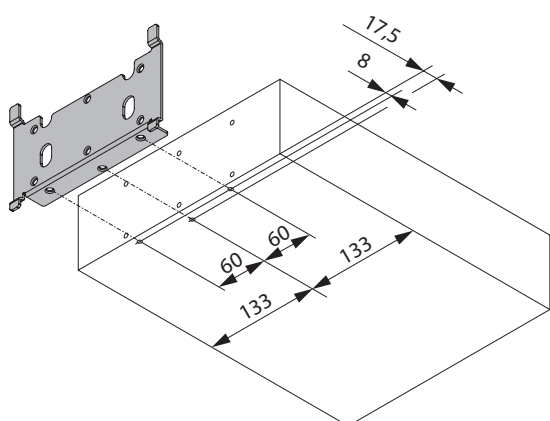
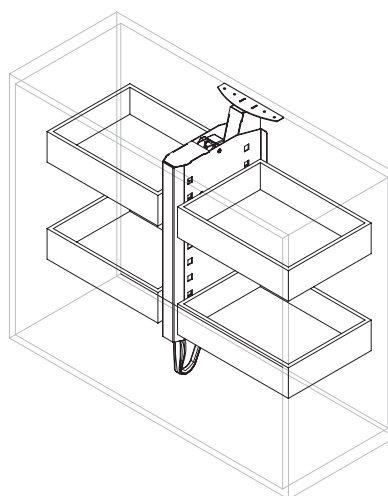
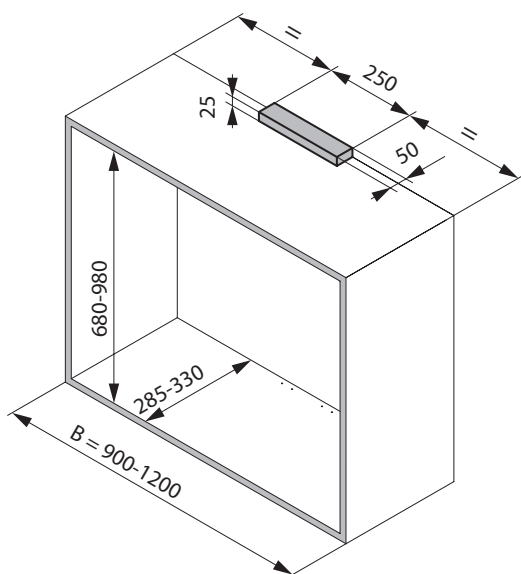
PEGASUS – winda do szafek górnych



Winda Pegasus z mocowaniami do półek z płyty, dorabianych indywidualnie.

**Nr art.**  
08.039.KPL

Skład	Gł. x wys.	Obciążenie
mechanizm + 4 mocowania półek	280 x 680-920 mm	do 12 kg



PICANTO – wyciąg do szafki górnej, z systemem cichego domykania



- Montowany do prawego lub lewego boku szafki,
- pełny wysuw z cichym domykiem,
- 3 półeczki z tworzywa oraz 2 szt. przezroczystych przegródek w komplecie.

**Nr art.**

08.190.KPL

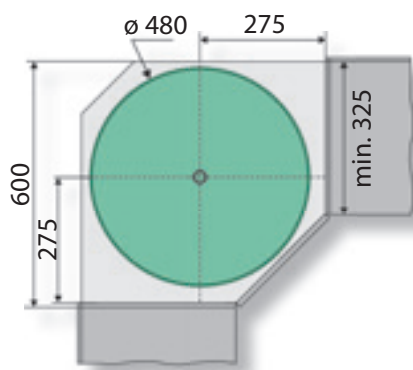
08.191.KPL

Szer. szafki	Szer. x gł. x wys.
150 mm	110 x 285 x 590 mm
min. 275 mm	239 x 285 x 590 mm



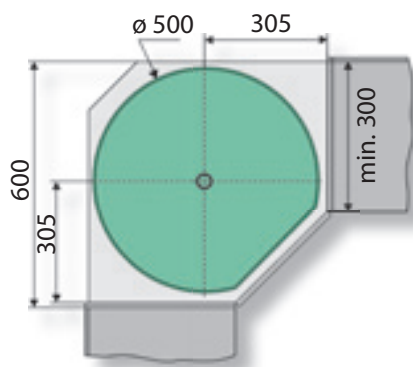
Komplety obrotowe ARENA Plus do szafek górnych

**ARENA**plus  
RUTSCHSTOPP



Drewniane dno pokryte białym laminatem z powłoką antypoślizgową RutschStopp.

Nr art.	Wymiary szafki	Półki ARENA	
08.05.C/B	600 x 600 mm	pełne koło, $\varnothing$ 480 mm	wys. osi max. 870 mm (można dociąć)



Nr art.	Wymiary szafki	Półki ARENA	
08.06.C/B	600 x 600 mm	koło ścięte 45°, $\varnothing$ 500 mm	wys. osi max. 870 mm (można dociąć)

PRONTO - półka uchylna



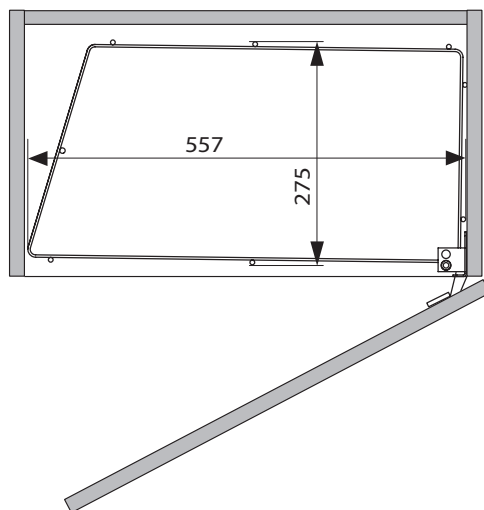
- Montowana do prawego lub lewego boku szafki, obciążenie do 5 kg (1 szt.),
- dno półki wykonane jest ze sklejki pokrytej z obu stron matą antypoślizgową.

**Nr art.**

Szer. x gł. x wys.

08.20.C

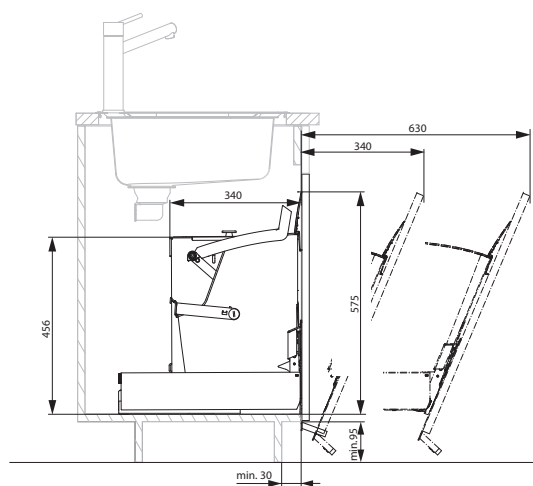
560 x 285 x 150 mm



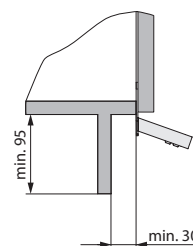
## Kosze i półki na śmieci



Kosz SAMBA z cichym domykiem



reddot design award  
winner 2009



- Kosz do szafki o szer. 600 mm, montowany do dna,
- prowadnice z systemem cichego domykania,
- trzy funkcje kosza:
  - **Szybki dostęp** – przez naciśnięcie pedału uzyskujemy szybki dostęp do kosza, który uchyla się i odsłania główny pojemnik, a następnie samoczynnie się zamyka.
  - **Częściowe otwarcie** – naciśnięcie pedału i pozostawienie kosza częściowo wysuniętego pozwala na stały dostęp do głównego pojemnika, co jest przydatne w trakcie gotowania i sprzątania. Kosz nie zabiera dużo miejsca i nie przeszkadza w poruszaniu się po kuchni.
  - **Pełny dostęp** – otwarcie za pomocą pedału lub uchwytu i maksymalne wysunięcie kosza odbywa się, gdy chcemy zmienić worek lub uzyskać dostęp do bocznych lub tylnych pojemników i przechowywanych tam rzeczy.

- szybki montaż kosza do dna szafki oraz łatwa regulacja frontu w trzech płaszczyznach,
- w skład kosza wchodzi:
  - pojemnik 40-litrowy ze sprężynowym uchwytem naciągającym jeden duży lub dwa mniejsze worki na śmieci; uchylna pokrywa odsuwa się automatycznie w trakcie otwierania szafki,
  - trzy 1-litrowe pojemniki na środki czystości umieszczone z tyłu głównego pojemnika,
  - w przypadku Samby 09.006.S z prawej strony stalowego stelaża zawieszona jest torba wielokrotnego użytku do zbierania np. makulatury czy plastiku,
  - w przypadku Samby 09.007.S na stelażu wisi szklany pojemniczek 2,5-litrowy z pokrywką, który można myć w zmywarce, a od strony frontu przymocowany jest uchwyt na kuchenne przybory, jak szczotka i zmywak, po które często sięgamy.

Samba 60



Pojemniki: 1 x 40 l  
3 x 1 l  
torba z tworzywa (wielokrotnego użytku).

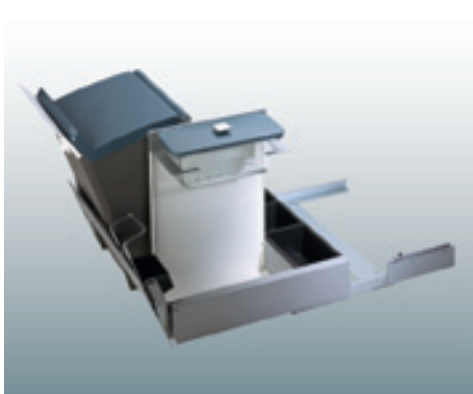
**Nr art.**

09.006.S

Szer. x gł. x wys.

555 x 475 x 575 mm

Samba 60



Pojemniki: 1 x 40 l  
1 x 2,5 l (pojemnik szklany z pokrywką)  
3 x 1 l

**Nr art.**

09.007.S

Szer. x gł. x wys.

555 x 475 x 575 mm

Pedał do kosza Samba



Wymienny czarny element – można go dorobić z własnego materiału.

**Nr art.**

09.008.S

Szer. x gł. x wys.

480 x 67 x 81 mm



Kosze S+R mocowane do frontu, z cichym domykiem

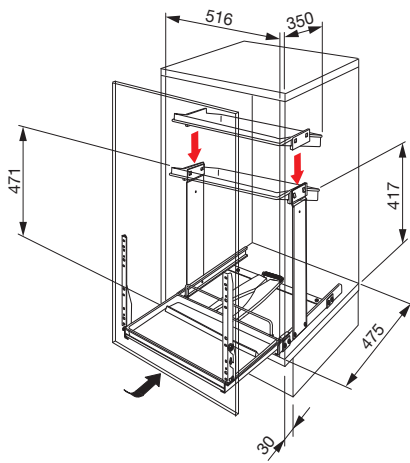
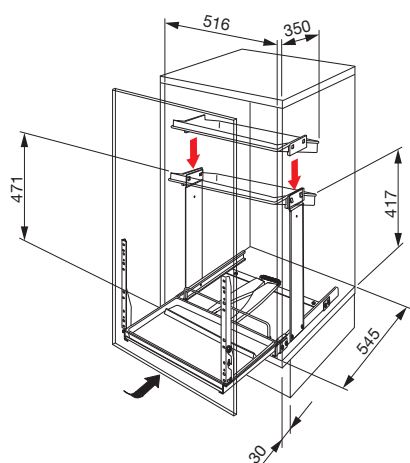


Nr art. 09.01.S – głębokość 545 mm



Nr art. 09.02.S – głębokość 475 mm

- Z hamulcem w fazie wysuwania i zamykania,
- mocowane do dna szafki i do frontu,
- wysuwanie sortownika może odbywać się zarówno przez pociągnięcie za uchwyt szafki, jak i przez naciśnięcie pedału,
- możliwość montażu pod zlewem pod warunkiem dorobienia odpowiedniego odpływu,
- duży pojemnik posiada ząbkowany pierścień, na którym rozpinamy jeden lub dwa worki na śmieci.



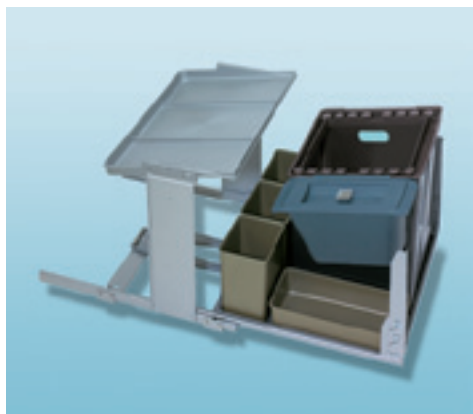
Pedał wysuwający kosz (SR-FUSS)



Nr art. 09.04.CM

Kosze S+R mocowane do frontu, z cichym domykiem

S+R 4101 do szafki 600 mm



Z cichym domykiem (wyhamowanie w fazie otwierania i zamykania).  
 Pojemniki: 1 x 35 l (ze specjalnym pierścieniem pozwalającym założyć jeden lub dwa worki)  
 1 x 4,5 l (z pokrywą)  
 1 x 2,5 l  
 3 x 3 l

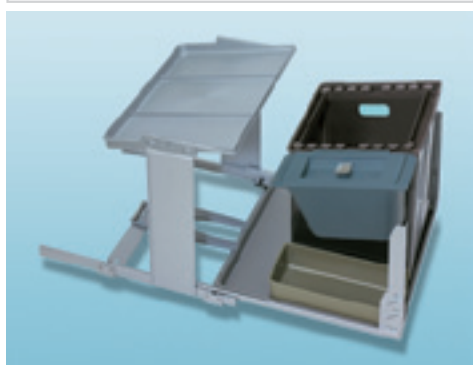
**Nr art.**

Szer. x gł. x wys.

09.01.S

516 x **545** x 471 mm

S+R 4055 do szafki 600 mm



Pojemniki: 1 x 35 l  
 1 x 4,5 l (z pokrywą)  
 1 x 2,5 l

**Nr art.**

Szer. x gł. x wys.

09.02.S

516 x **475** x 471 mm

S+R 4045 do szafki 450 mm



Pojemniki: 1 x 22/26 l (ząbkowany pierścień po obróceniu zwiększa nam pojemność pojemnika o 4 l)  
 1 x 4,5 l (z pokrywą)  
 1 x 2,5 l

**Nr art.**

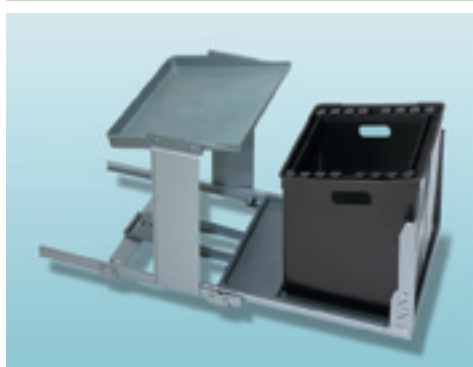
Szer. x gł. x wys.

09.03.S

412 x **475** x 411/471\* mm

\* Dwie wysokości na jakich można ustawić pokrywę (w zależności od pojemności dużego wiaderka).

S+R 4035 do szafki 450 mm



Pojemniki: 1 x 35 l

**Nr art.**

Szer. x gł. x wys.

09.42.S

412 x 475 x 471 mm

Kosze PULLBOY PREMIUM mocowane do frontu, z cichym domykiem



Pullboy Premium 60



- Kosz wysuwany razem z frontem,
- na prowadnicach Grass z hamulcem,
- stalowa pokrywa spełnia funkcję półki,
- każde wiaderko ma 2 plastikowe rączki,
- dopuszczalne obciążenie 40 kg,
- głębokość 450 mm.

- 4-komorowy,
- do szafki o szer. frontu 600 mm,
- w komplecie mała pokrywka do pojemnika 8 l.

Nr art.	Gł. x wys.	Pojemniki	Poj. łączna
09.046.S	450 x 330 mm	17 + 11 + 8 + 5 l	41 l

Pullboy Premium 50



- 2-komorowy,
- do szafki o szer. frontu 500 mm,
- pierwszy od frontu jest poj. 11 l (odwrotnie niż na zdjęciu).

Nr art.	Gł. x wys.	Pojemniki	Poj. łączna
09.044.S	450 x 330 mm	17 + 11 l	28 l

Pullboy Premium 45

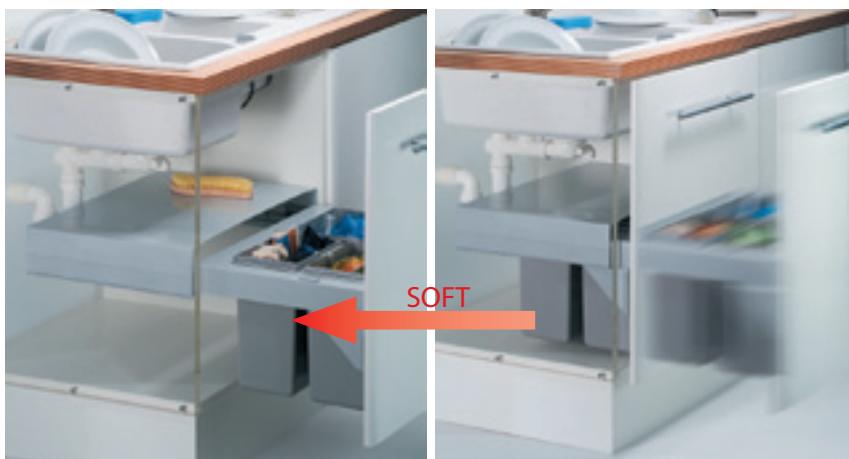


- 2-komorowy,
- do szafki o szer. frontu 450 mm,
- pierwszy od frontu jest poj. 11 l (odwrotnie niż na zdjęciu).

Nr art.	Gł. x wys.	Pojemniki	Poj. łączna
09.043.S	450 x 330 mm	17 + 11 l	28 l

Kosze PULLBOY SOFT mocowane do frontu, z cichym domykiem

- Kosz wysuwany razem z frontem,
- na prowadnicach Grass z hamulcem,
- stalowa pokrywa spełnia funkcję półki,
- każde wiaderko ma 2 plastikowe ręczki,
- dopuszczalne obciążenie 40 kg,
- głębokość 410 mm.



Pullboy Soft 60



- 2-komorowy,
- do szafki o szer. frontu 600 mm.

Nr art.	Gł. x wys.	Pojemniki	Poj. łączna
09.072.S	410 x 330 mm	2 x 17 l	34 l

Pullboy Soft 50



- 2-komorowy,
- do szafki o szer. frontu 500 mm.

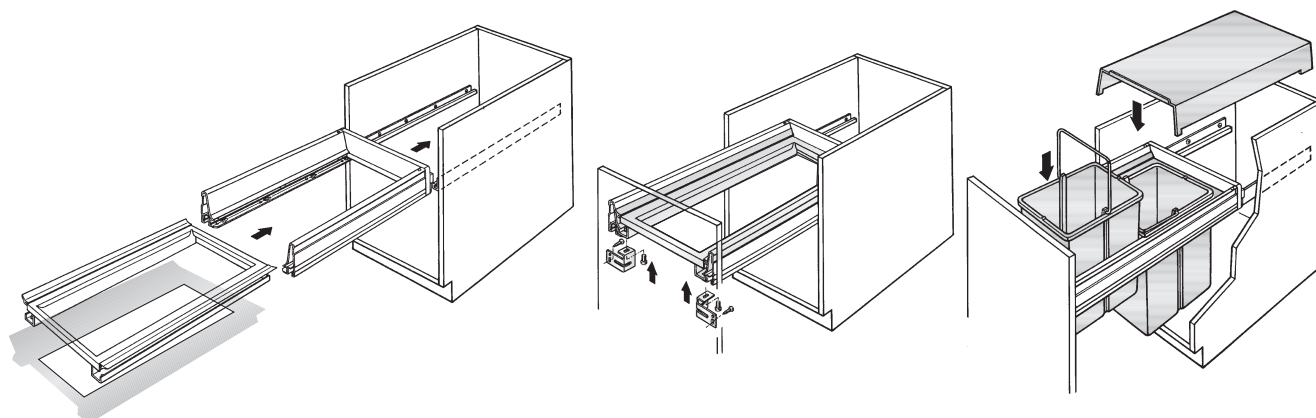
Nr art.	Gł. x wys.	Pojemniki	Poj. łączna
09.074.S	410 x 330 mm	11 + 17 l	28 l

Pullboy Soft 45



- 2-komorowy,
- do szafki o szer. frontu 450 mm.

Nr art.	Gł. x wys.	Pojemniki	Poj. łączna
09.075.S	410 x 330 mm	2 x 11 l	22 l

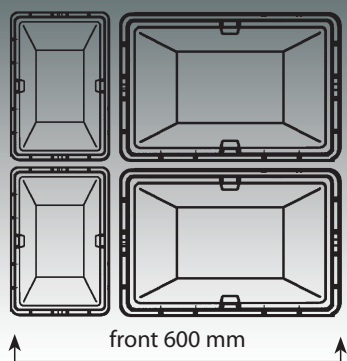


■ Kosze na śmieci z górnym mocowaniem do szuflady Tandembox 500 (BLUM) z wysokim frontem

■ w skład kompletu wchodzi pojemniki, stelaż stabilizujący i stalowa pokrywa spełniająca funkcję półki oraz jako opcja boki szuflady.

## Kosze PULLBOY 50Z

### Pullboy 50Z 60



#### Nr art.

	Wysokość	Pojemniki	Łączna poj.
09.506.S	470 mm	2 x 26 l + 2 x 10 l	72 l
09.507.S	400 mm	2 x 20 l + 2 x 10 l	60 l
09.508.S	340 mm	2 x 16 l + 2 x 8 l	48 l

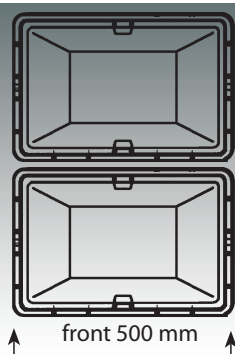
Kosze Pullboy 50Z z prowadnicami Tandembox:

09.506.S/P

09.507.S/P

09.508.S/P

### Pullboy 50Z 50

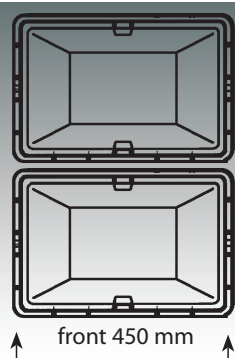


#### Nr art.

	Wysokość	Pojemniki	Łączna poj.
09.505.S	470 mm	2 x 26 l	52 l

09.505.S/P – kosz z prowadnicami

### Pullboy 50Z 45

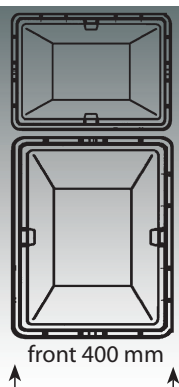


#### Nr art.

	Wysokość	Pojemniki	Łączna poj.
09.504.S	470 mm	2 x 26 l	52 l

09.504.S/P – kosz z prowadnicami

### Pullboy 50Z 40



#### Nr art.

	Wysokość	Pojemniki	Łączna poj.
09.503.S	470 mm	2 x 26 l + 10 l	36 l

09.503.S/P – kosz z prowadnicami

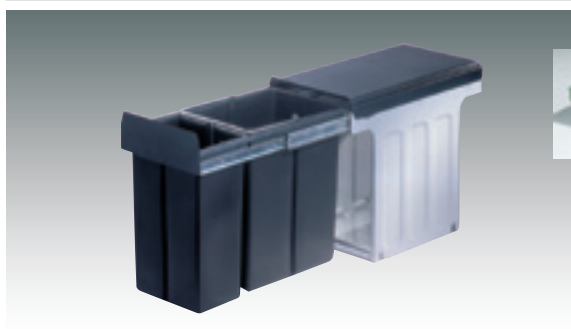
Kosze PROFILINE bez mocowania frontu, z cichym domykiem



- Stalowy stelaż montowany do dna szafki,
- **kulkowe prowadnice z hamulcem,**
- plastikowa pokrywa spełnia funkcję półki.



Kosz 2-komorowy do szafki 300 mm

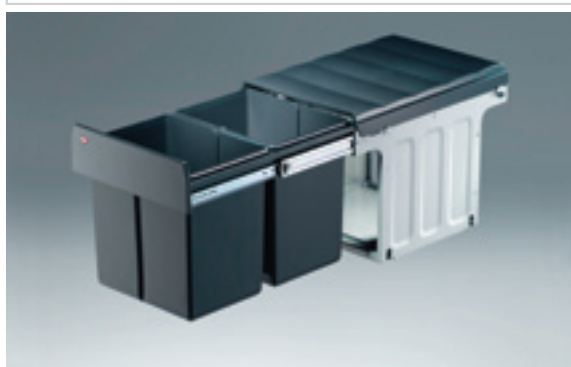


W komplecie pokrywa do mniejszego pojemnika

**Nr art.**  
09.33.A

Szer. x gł. x wys.	Pojemniki	Poj. łączna
254 x 475 x 385 mm	20 + 10 l	30 l

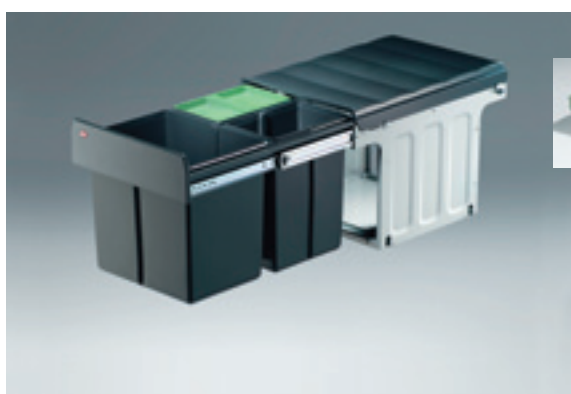
Kosz 2-komorowy do szafki 400 mm



**Nr art.**  
09.34.A  
09.36.A

Szer. x gł. x wys.	Pojemniki	Poj. łączna
338 x 475 x 320 mm	2 x 16 l	32 l
338 x 475 x 385 mm	2 x 20 l	40 l

Kosz 3-komorowy do szafki 400 mm



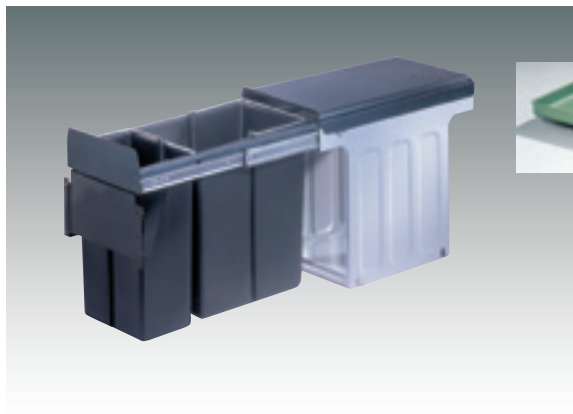
W komplecie pokrywa do mniejszego pojemnika

**Nr art.**  
09.35.A

Szer. x gł. x wys.	Pojemniki	Poj. łączna
338 x 475 x 320 mm	16 + 2 x 8 l	32 l

Kosze PROFILINE mocowanie do frontu, z cichym domykiem

Kosz 2-komorowy do szafki 300 mm



W komplecie pokrywka do mniejszego pojemnika

**Nr art.**

09.37.A

Szer. x gł. x wys.	Pojemniki	Poj. łączna
254 x 480 x 385 mm	20 + 10 l	30 l

Kosz 3-komorowy do szafki 400 mm



W komplecie pokrywka do mniejszego pojemnika

**Nr art.**

09.38.A

Szer. x gł. x wys.	Pojemniki	Poj. łączna
338 x 480 x 385 mm	20 + 2 x 10 l	30 l

Kosz na środki czystości



- Chromowany kosz na prowadnicach, przenośny,
- można go przykręcić do boku kosza lub do szafki,
- stosowany do koszy 09.33.A, 09.34.A, 09.35.A, 09.36.A, 09.37.A, 09.38.A,
- uniwersalny – prawy lub lewy montaż.

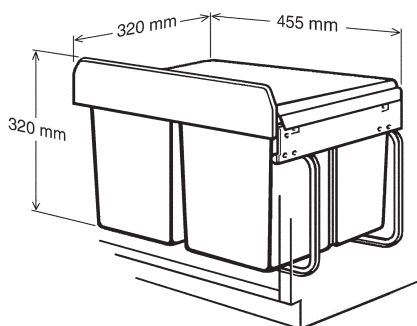
**Nr art.**

09.45.C

Szer. x gł. x wys.
175 x 402 x 320 mm

Kosze SHORTY

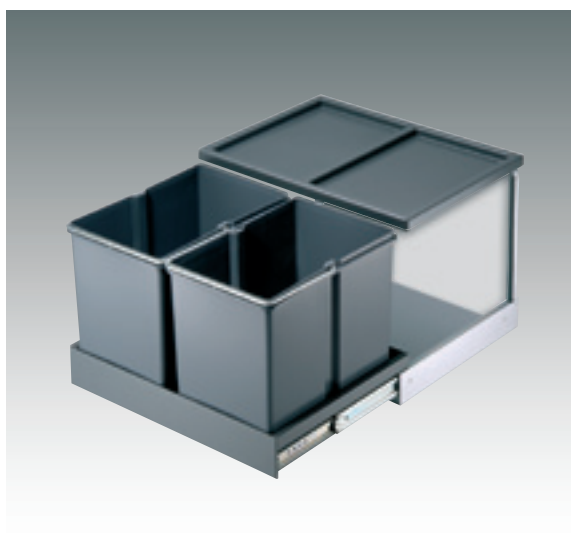
Double-Shorty



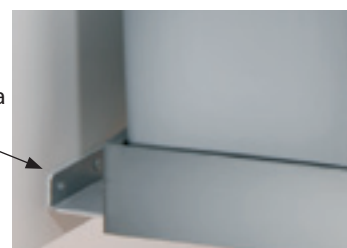
- Bez mocowania do frontu,
- montowany do dna szafki,
- szer. szafki min. 500 mm,
- głębokość zabudowy 320 mm zapewnia miejsce na syfon oraz przyłącza wody.

Nr art.	Szer. x gł. x wys.	Pojemniki	Poj. łączna
09.081.A	455 x 320 x 320 mm	2 x 15 l	30 l

Shorty Automatic



Mocowanie kosza do frontu.



- Do szafki z frontem na zawiasach,
- wyciągany w momencie otwierania szafki,
- mocowany do dna i do prawego lub lewego frontu (przekładane ramię w dolnym prowadzeniu),
- kąt otwarcia 110°.

Nr art.	Szer. x gł. x wys.	Pojemniki	Poj. łączna
09.082.A	442 x 328 x 335 mm	2 x 15 l	30 l

Przegroda do pojemników typu Shorty



Wiaderko 15 l można podzielić przegrodą na dwie komory, każda o pojemności 7,5 l.

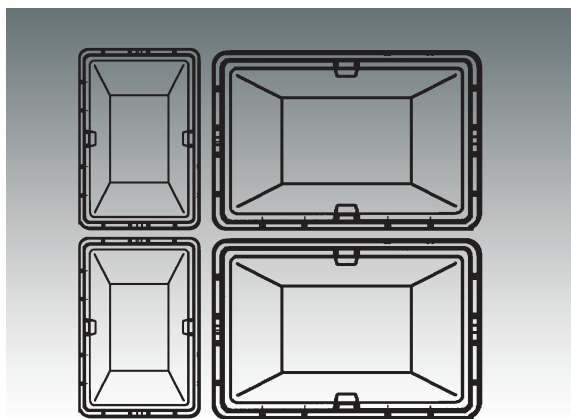
**Nr art.**  
09.086.Z

## Kosze PULLBOY FLEX wstawiane do szuflady



W skład kosza wchodzi wytłoczka, przycinana do wymiaru szuflady, pojemniki i plastikowa pokrywa mocowana do boków szafki.

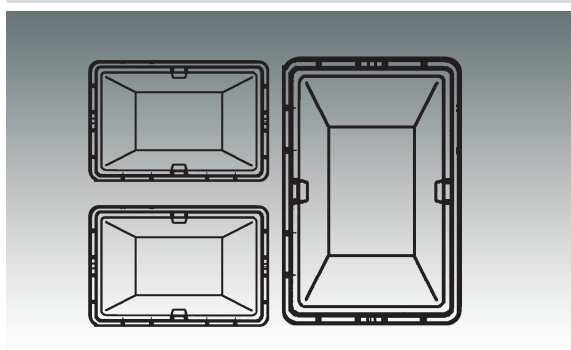
### Pullboy Flex 60



Pojemność: 2 x 16 + 2 x 8 l (48 l)

Nr art.	Wysokość	Gł. wytłoczki	Szerokość wytłoczki
09.77.A	310 mm	460-550 mm	452-562 mm

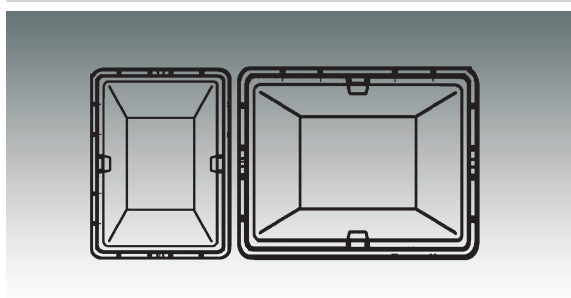
### Pullboy Flex 45



Pojemność: 16 + 2 x 8 l (32 l)

Nr art.	Wysokość	Gł. wytłoczki	Szerokość wytłoczki
09.72.A	310 mm	460-550 mm	300-462 mm

### Pullboy Flex 40



Pojemność: 16 + 8 l (24 l)

Nr art.	Wysokość	Gł. wytłoczki (przycinanej)	Szerokość wytłoczki
09.71.A	310 mm	460-550 mm	211-368 mm

Kosze PULLBOY FLEX wstawiane do szuflady

Pullboy Flex 60



- Wstawiany do szuflady o szer. frontu 600 mm,
- wytłoczka z krawędziami do przycięcia,
- 3 pojemniki: 16 + 2 x 7,5 l z pokrywkami (łącznie 31 l),
- 2 plastikowe kuwetki.

Nr art.	Wysokość	Gł. wytłoczki (przycinanej)	Szerokość wytłoczki
09.64.S	300 mm	422-490 mm	503-540 mm

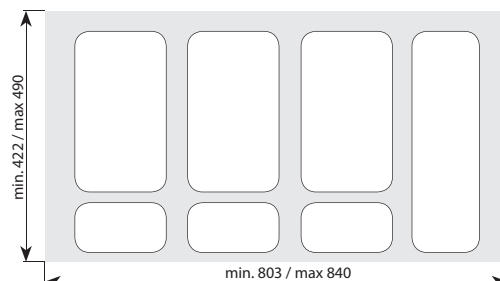
Pullboy Flex 90



- Wstawiany do szuflady o szer. frontu 900 mm,
- wytłoczka z krawędziami do przycięcia,
- 2 pojemniki 12 l z pokrywkami + chromowane przegródki,
- 3 plastikowe kuwetki.

Nr art.	Wysokość	Gł. wytłoczki (przycinanej)	Szerokość wytłoczki
09.65.S	230 mm	422-490 mm	803-840 mm

Pullboy Flex 80-90



- Wstawiany do szuflady o szer. frontu 800 lub 900 mm,
- wytłoczka z krawędziami do przycięcia (w przypadku szuflady 800 mm należy odciąć boczną wąską komorę),
- 3 pojemniki 12 l z pokrywkami (łącznie 36 l),
- 3 plastikowe kuwetki.

Nr art.	Wysokość	Gł. wytłoczki (przycinanej)	Szerokość wytłoczki
09.66.S	230 mm	422-490 mm	703/803-740/840 mm

## Kosze PULLBOY VARIO – wstawiane do szuflady

### Pullboy Vario 30



- Wstawiany do szuflady o szerokości frontu 300 mm,
- głębokość szuflady min. 450 mm,
- 2 pojemniki 17 + 8 l z podwójnymi rączkami (łącznie 25 l),
- mata antypoślizgowa,
- plastikowa pokrywa przykręcana do boków szafki.

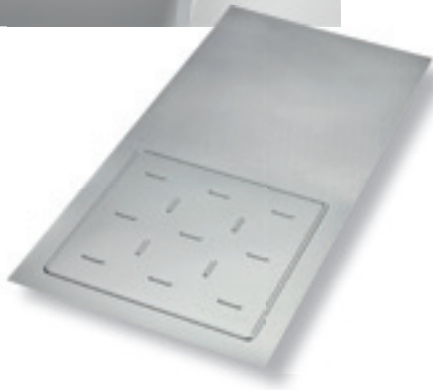
Nr art.	Wysokość	Głębokość maty (przycinanej)	Szerokość maty
09.802.S	335 mm	400-556 mm	140-220 mm

### Pullboy Vario 60-120



- Wstawiany do szuflady o szerokości frontu 600-1200 mm,
- głębokość szuflady min. 500 mm,
- 4 pojemniki: 2 x 17 + 2 x 8 l z podwójnymi rączkami i pokrywkami (łącznie 50 l),
- mata antypoślizgowa.

Nr art.	Wysokość	Głębokość maty (przycinanej)	Szerokość maty
09.809.S	297 mm	456-565 mm	468-1125 mm



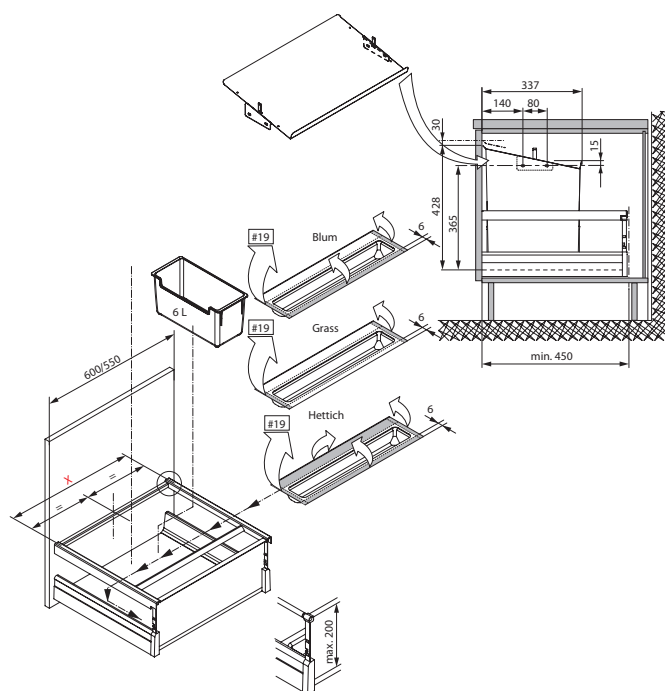
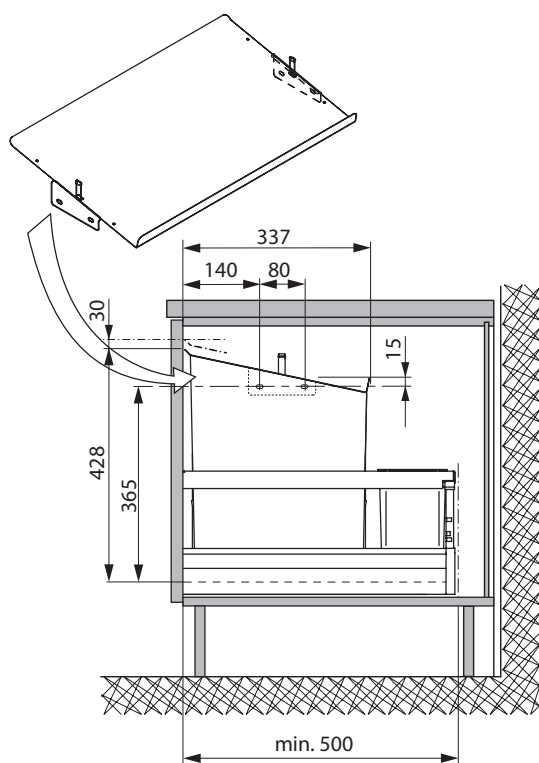
Kosze OEKO MAXX wstawiane do szuflady



**Nr art. 09.320.S**  
Oeko Maxx do szuflady o gł. 500 mm



**Nr art. 09.321.S**  
Oeko Maxx do szuflady o gł. 450 mm

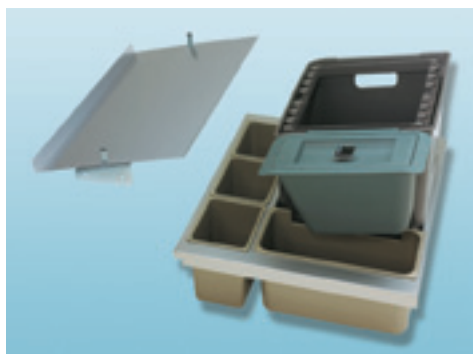


- Segregatory wstawiane do szuflad firm Blum, Grass i Hettich,
- w skład produktu wchodzi: pojemniki, stalowy stelaż stabilizujący i stalowa pokrywa spełniająca funkcję półki (dostępna jest wersja z pokrywą mocowaną do obu boków szafki oraz wersja z mniejszą pokrywą mocowaną do jednego boku),

- główny, 35-litrowy pojemnik posiada ząbkowany pierścień do rozpięcia jednego lub dwóch worków na śmieci,
- możliwość montażu w szafce zlewowej pod warunkiem dobrania odpowiedniego odpływu.

## OEKO MAXX

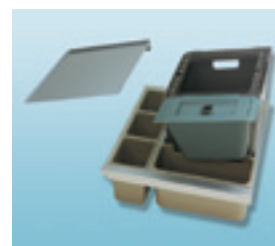
### Oeko Maxx 60/50



Z pokrywką mocowaną do jednego boku.

**Nr art.**  
09.320.S/N

- Do szuflady Blum,
- pojemniki: 35 l, 4,5 l (z pokrywą), 6 l, 3 x 3 l,
- wysokość 428 mm.

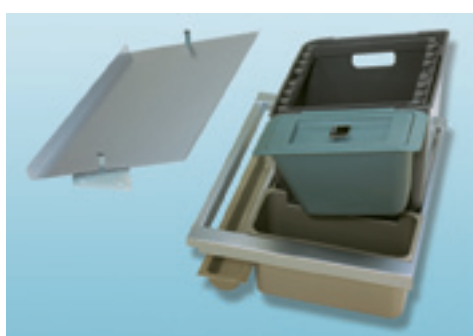


**Nr art.**

09.320.S  
09.320.S/N

	Szerokość szafki	Głębokość szuflady
09.320.S	600 mm	500 mm
09.320.S/N	min. 600 mm	500 mm

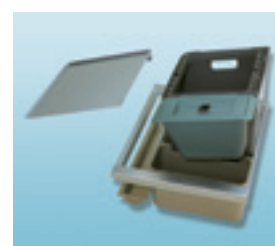
### Oeko Maxx 60/45



Z pokrywką mocowaną do jednego boku.

**Nr art.**  
09.321.S/N

- Do szuflady Blum, Grass, Hellich,
- pojemniki: 35 l, 4,5 l (z pokrywą), 6 l, kuwetka,
- wysokość 428 mm.

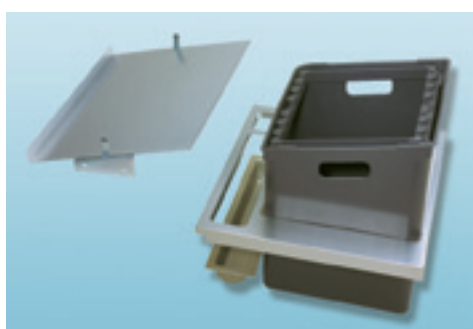


**Nr art.**

09.321.S  
09.321.S/N

	Szerokość szafki	Głębokość szuflady
09.321.S	600 mm	450 mm
09.321.S/N	min. 600 mm	450 mm

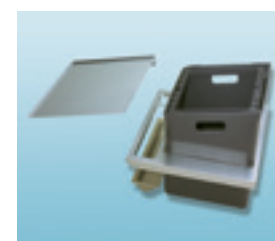
### Oeko Maxx 50/45



Z pokrywką mocowaną do jednego boku.

**Nr art.**  
09.312.S/N

- Do szuflady Blum,
- pojemniki: 35 l, kuwetka
- wysokość 428 mm.

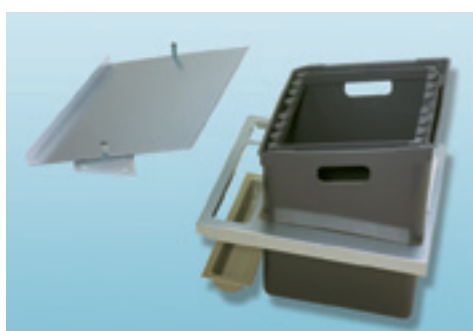


**Nr art.**

09.312.S  
09.312.S/N

	Szerokość szafki	Głębokość szuflady
09.312.S	500 mm	450 mm
09.312.S/N	min. 500 mm	450 mm

### Oeko Maxx 40/45



- Do szuflady Blum,
- pojemniki: 35 l, kuwetka,
- wysokość 428 mm.

**Nr art.**

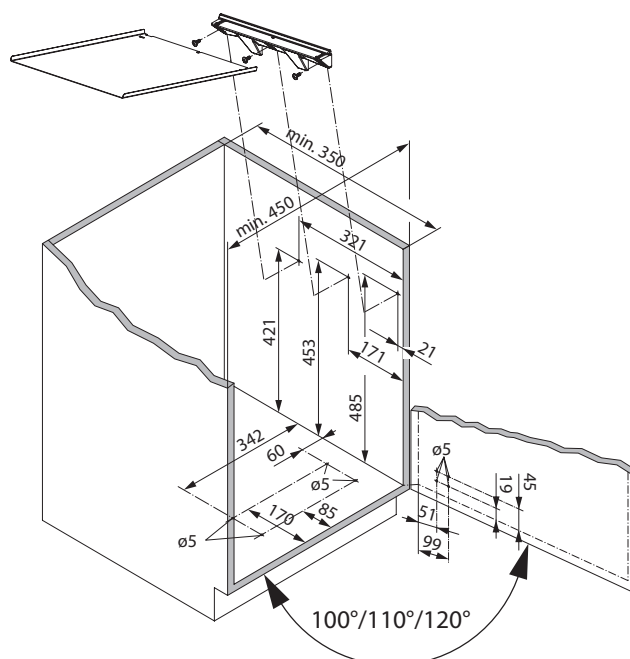
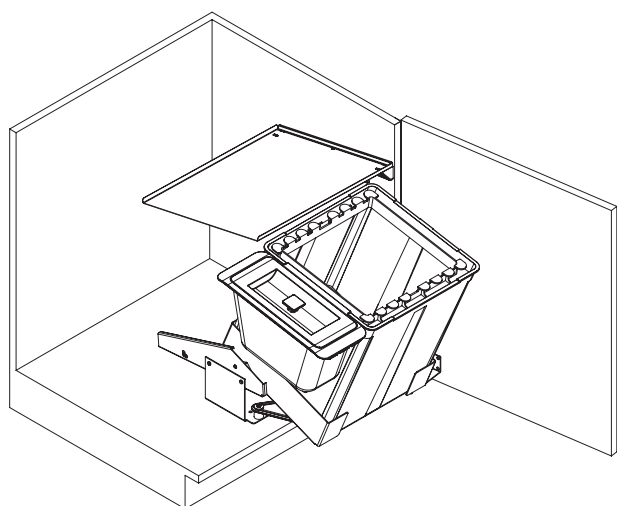
09.301.S

	Szerokość szafki	Głębokość szuflady
09.301.S	400 mm	450 mm

Kosze PESABOY do szafek z frontem na zawiasach



- Kosz uchylny – po otwarciu szafki mamy pełny dostęp do całego kosza,
- metalowy stelaż montowany jest do dna szafki,
- stalowa pokrywa, mocowana do jednego boku szafki, spełnia funkcję półki,
- uniwersalny montaż do prawego lub lewego frontu,
- duży, 35-litrowy pojemnik posiada ząbkowany pierścień na którym można rozpiąć jeden lub dwa worki na śmieci,
- mały pojemnik można w trakcie pracy zawiesić na zamkniętym froncie i bezpośrednio do niego wrzucać odpadki organiczne.



## Kosze PESABOY

### PESABOY 60



- Do szafki o szer. frontu min. 600 mm,
- pojemniki: 35 + 4,5 l (z pokrywką).

**Nr art.**

09.002.S

Szer. x gł. z wys.

512 x 340 x 510 mm

### PESABOY 45



- Do szafki o szer. frontu min. 450 mm,
- pojemniki: 35 l.

**Nr art.**

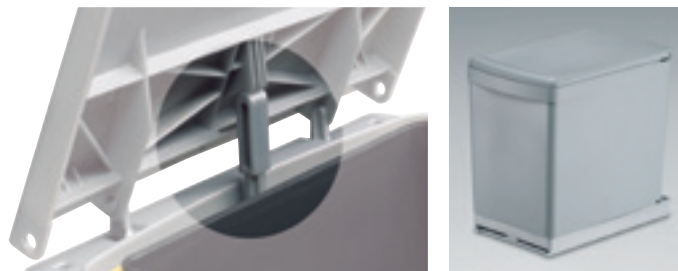
09.001.S

Szer. x gł. z wys.

412 x 340 x 510 mm

Kosze do szafek z frontem na zawiasach

Kosz wysuwany



W trakcie wysuwania kosza ręka pokrywa podnosi się automatycznie.

**Nr art.**  
09.079.S

Szer. x gł. x wys.
230 x 380 x 360 mm

Pojemność
16 l

Bio-Single 30



Bez mocowania frontu, wysuwany ręcznie, do szafki 300 mm.

**Nr art.**  
09.078.S

Szer. x gł. x wys.
260 x 330 x 470 mm

Pojemność
26 l

STABILO



Do szafki z frontem na zawiasach, wyciągany razem z frontem, ze stali nierdzewnej, do szafki min. 450 mm.

**Nr art.**  
09.60.SN

Szer. x gł. x wys.
410 x 210 x 470 mm

Pojemność
19 l

## Kosze do szafek z frontem na zawiasach

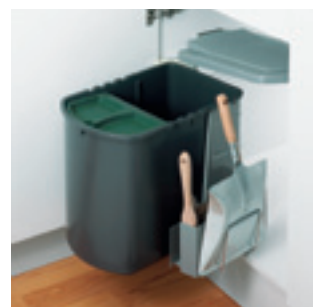
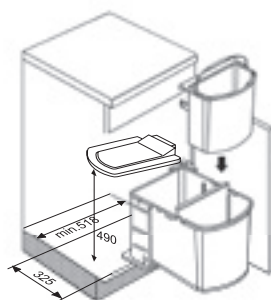
### Pojemnik stalowy



- Mocowany w szafce i wyciągany przez drzwiczki,
- szerokość szafki min. 400 mm,
- ze stali nierdzewnej lub stali malowanej,
- z wewnętrznym wiaderkiem plastikowym.

Nr art.	Szer. x gł. x wys.	Pojemność	Kolor
09.21.SN	340 x 285 x 420 mm	11 l	stal nierdz., czarny
09.22.SN	360 x 300 x 470 mm	15 l	stal nierdz., czarny
09.220.S	360 x 300 x 470 mm	15 l	srebrny, czarny
09.221.BZ	360 x 300 x 470 mm	15 l	beżowy, brązowy

### Müllboy-Bio do 60



- Pojemnik mocowany w szafce, wyciągany przez drzwiczki,
- z dodatkowym kubelkiem zawieszonym na froncie szafki,
- do szafki 600 mm.

Nr art.	Szer. x gł. x wys.	Pojemność
09.15.S	518 x 325 x 490 mm	35 + 5 l

### Uchwyt na szufelkę i zmiotkę



Przykręcany do stalowej obójmy kosza 09.15.S.

**Nr art.**  
09.16.S

Kosze do szafek z frontem na zawiasach

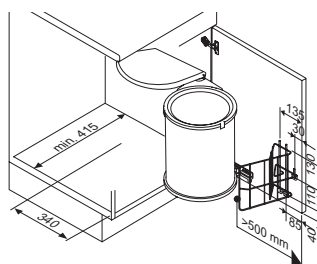
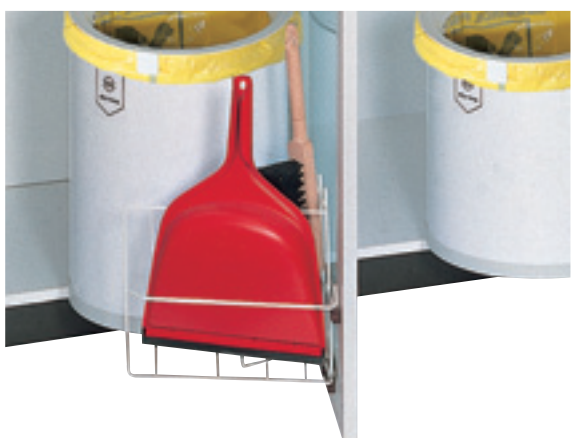
Müllboy 1, 2, 3



- Kosz mocowany w szafce i wyciągany przez drzwiczki (nie obciąża zawiasów),
- stalowy, z pierścieniem zaciskowym na worek,
- do szafki o szerokości min. 450 mm.

Nr art.	Kosz	Wys. w świetle	Pojemność
09.17.S	Müllboy 1	min. 510 mm	30 l
09.18.S	Müllboy 2	min. 430 mm	25 l
09.19.S	Müllboy 3	min. 360 mm	20 l

Uchwyt na szufelkę i zmiotkę, chromowany



Minimalna szerokość szafki, w której można zamontować kosz Müllboy z uchwytem to 500 mm.

**Nr art.**  
09.20.C

## Pojemnik ERGO-MASTER



Pojemnik wpuszczany w blat, ze stalowym pierścieniem i pokrywą

**Nr art.**

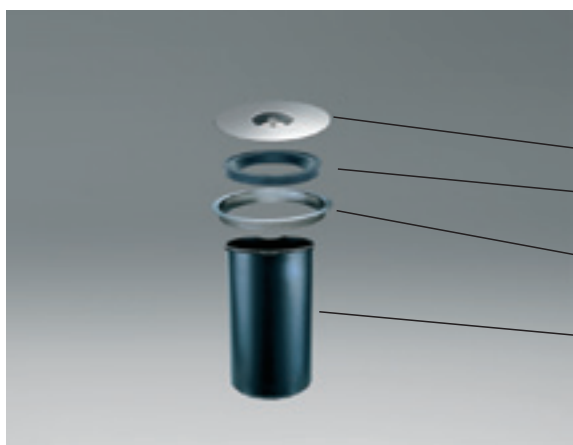
09.41.S

Wys.

300 mm

Pojemność

11 l

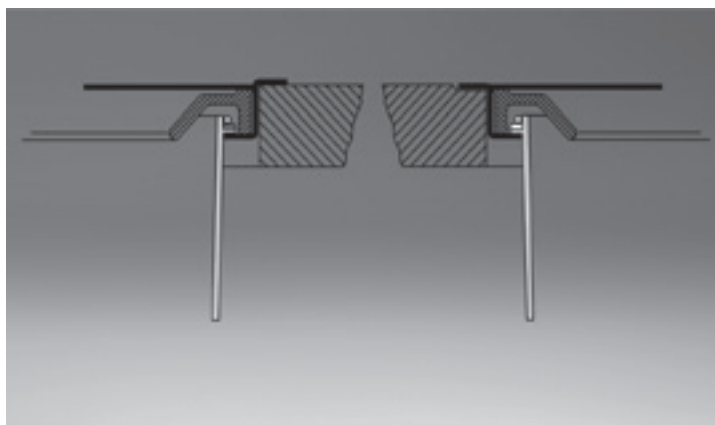


Pokrywa ze stali nierdzewnej, szczelnie zamyka otwór.

Miękki gumowy pierścień zabezpiecza blat przed mokrymi odpadkami.

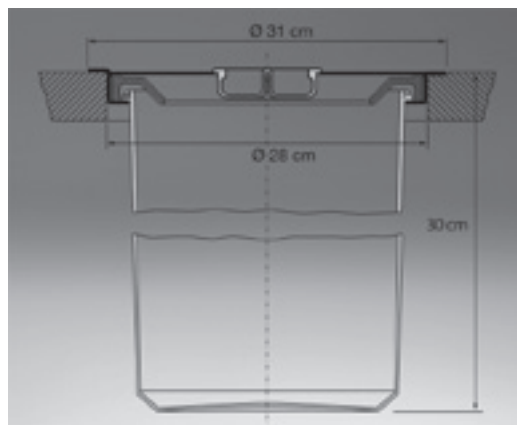
Pierścień ze stali nierdzewnej mocowany na lub równo z blatem za pomocą kleju, przytrzymuje pojemnik.

Pojemnik plastikowy z metalową rączką, średnica 250 mm.

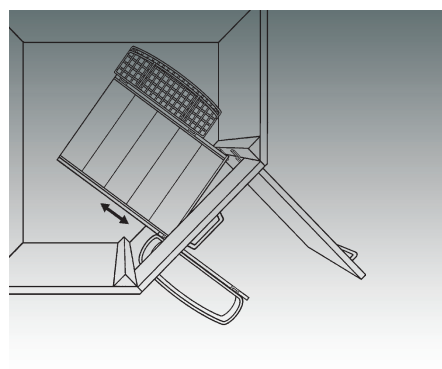
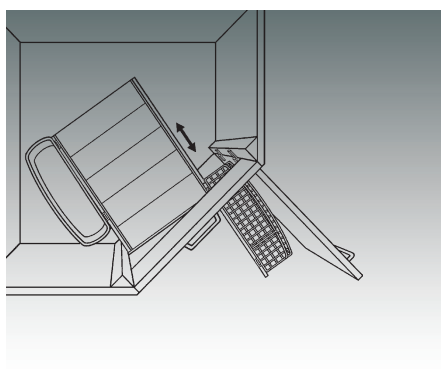
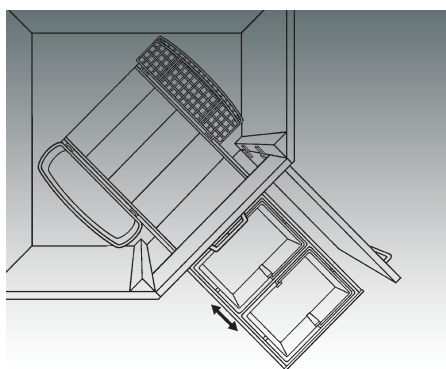
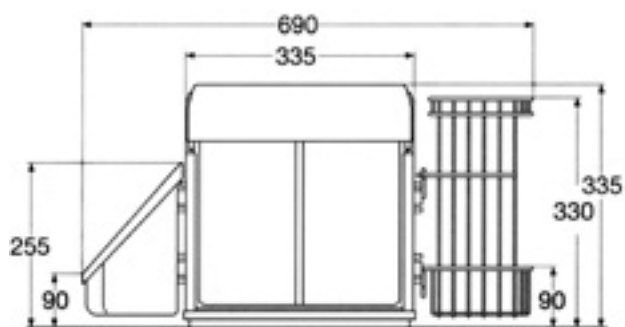
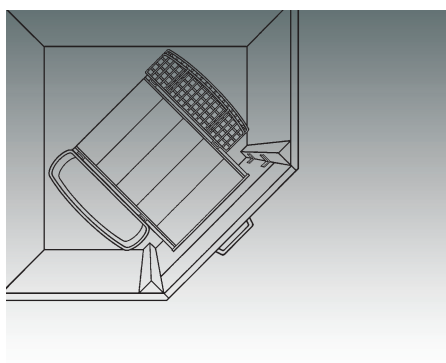


montaż na blacie roboczym

montaż równo z blatem



Kosze CORNER – obrotowe do szafek narożnych z frontem na zawiasach, z cichym domykiem



- Stalowa rama przykręcana do dna szafki,
- po otwarciu frontu można wysunąć pojemniki na śmieci lub po obrocie kosza wewnątrz szafki, jeden z bocznych koszy na detergenty,
- może być stosowany w narożnych szafkach zlewowych,
- chromowany kosz na detergenty, można zdjąć z prowadnicy i przenieść,

- z systemem cichego domykania,
- min. szerokość frontu – 400 mm,
- szerokość szafki 900 x 900 mm,
- wysokość 335 mm.

Kosze CORNER – obrotowe do szafek narożnych z frontem na zawiasach

CORNER MASTER BOY 2



- Z cichym domykiem,
- 2-komorowy z chromowanym koszem i plastikowym pojemnikiem.

**Nr art.**

Szer. x gł. x wys.

Pojemność

09.051.S/C

690 x 515 x 335 mm

2 x 16 l

CORNER MASTER BOY 3



- Z cichym domykiem,
- 3-komorowy z chromowanym koszem i plastikowym pojemnikiem.

**Nr art.**

Szer. x gł. x wys.

Pojemność

09.052.S/C

690 x 515 x 335 mm

16 + 2 x 8 l

Pojemniki

Pojemnik z metalowym uchwytem



W kolorze jasnoszarym i antracytowym.

Nr art.	Szer. x gł. x wys.	Pojemność
09.861.A	150 x 225 x 290 mm	8 l
09.861.S	150 x 225 x 290 mm	8 l
09.862.A	150 x 225 x 350 mm	10 l
09.862.S	150 x 225 x 350 mm	10 l
09.863.A	225 x 305 x 290 mm	16 l
09.863.S	225 x 305 x 290 mm	16 l
09.864.A	225 x 305 x 350 mm	20 l
09.864.S	225 x 305 x 350 mm	20 l

Wchodzi w skład koszy Pullboy 5OZ, Profile, Pullboy Flex, Corner.

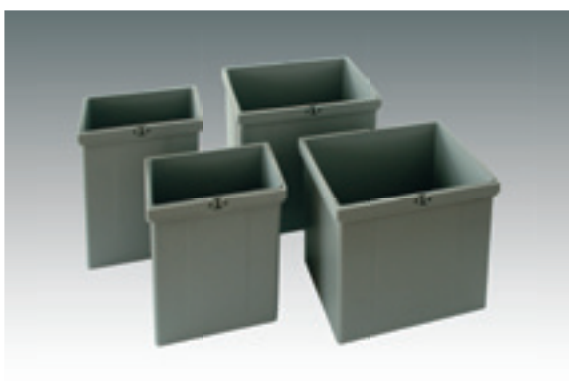
Pojemnik bez uchwyty



Nr art.	Szer. x gł. x wys.	Pojemność
09.866.S	227 x 305 x 430 mm	26 l

Wchodzi w skład koszy Pullboy 5OZ, Biosingle 30.

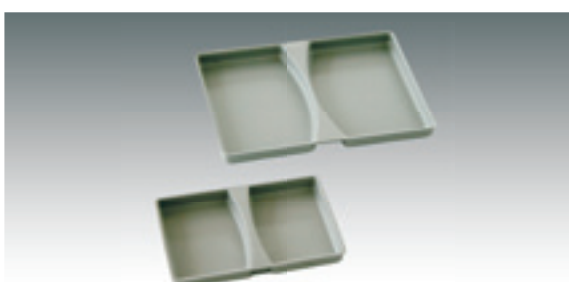
Pojemnik z dwoma plastikowymi uchwyty



Nr art.	Szer. x gł. x wys.	Pojemność
09.871.S	152 x 225 x 260 mm	7 l
09.872.S	152 x 225 x 295 mm	8 l
09.873.S	152 x 304 x 295 mm	11 l
09.874.S	225 x 304 x 260 mm	15 l
09.875.S	225 x 304 x 295 mm	17 l

Wchodzi w skład koszy Pullboy Premium, Pullboy Soft, Pullboy Vario.

Pokrywka



Nr art.	Pasuje do pojemników	
09.810.S	duża	16, 17, 20 l
09.811.S	mała	7, 8, 10 l

10

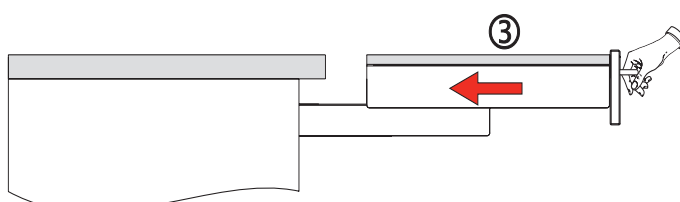
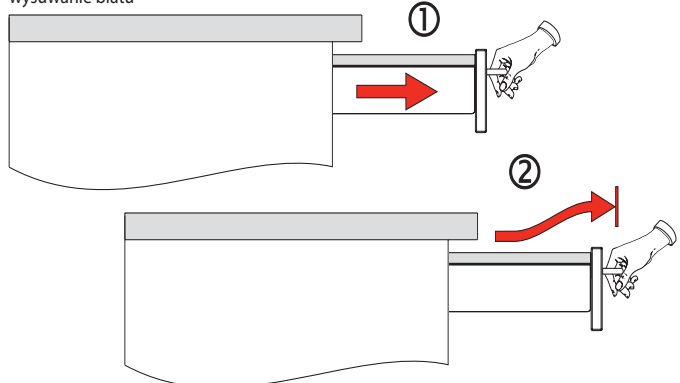
Aksesoria różne



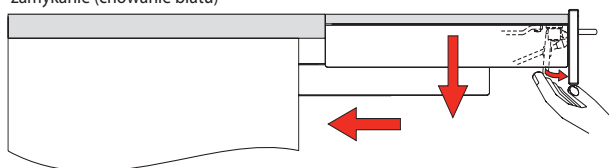
Mechanizm blatu – stolnica



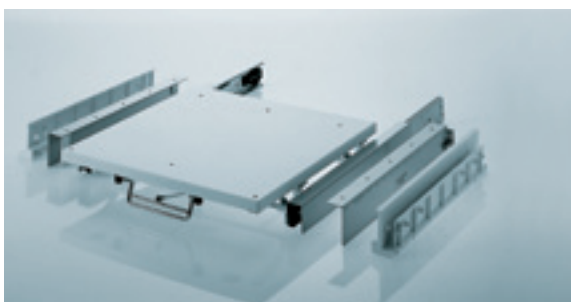
wysuwanie blatu



zamykanie (chowanie blatu)



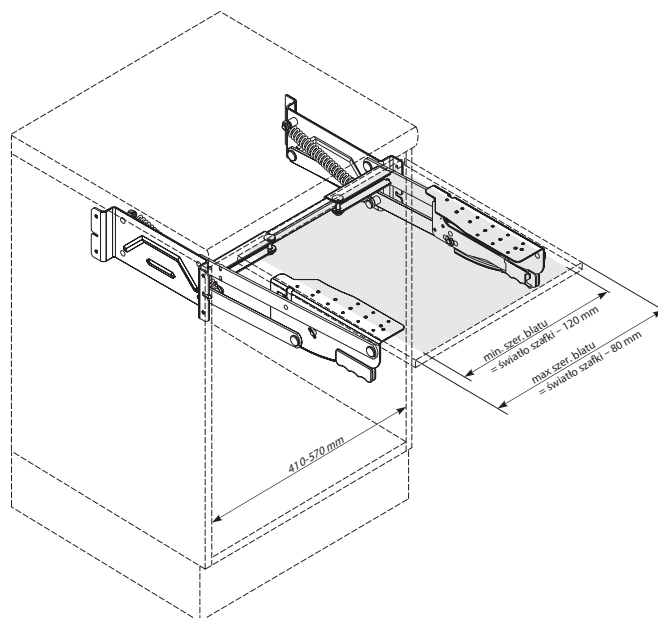
Mechanizm blatu (w szufladzie)



Obciążenie 20 kg.

		Szer. x gł. x wys.
<b>Nr art.</b> 10.01.O	Wym. wnęki	562-568 x 500 x 110 mm
	Wym. blatu	555 x 460 x 16 mm

Mechanizm blatu krajalnicy (w szafce)



Mechanizm blatu krajalnicy (w szafce)



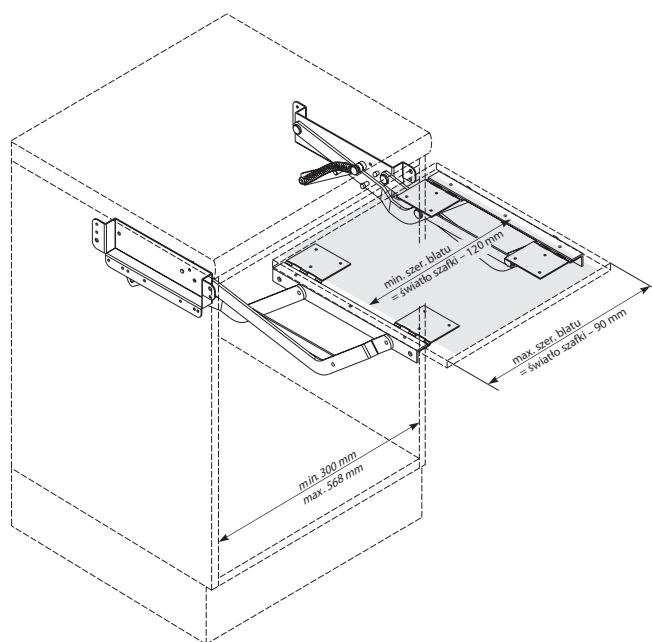
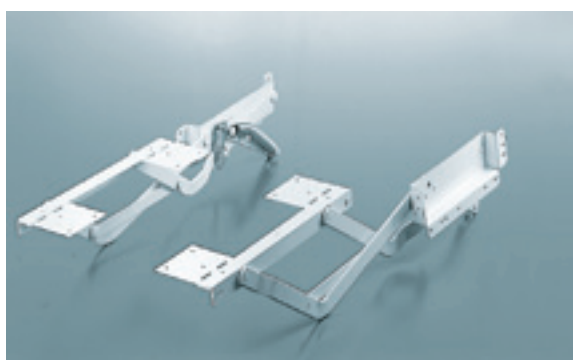
Obciążenie 7,5 kg.

Nr art.	Wys. w szafce	Głębokość	Szerokość
10.02.O	470 mm	455 mm	410-570 mm

Mechanizm blatu miksera (w szafce)



Mechanizm blatu miksera (w szafce)



Obciążenie 8 kg.

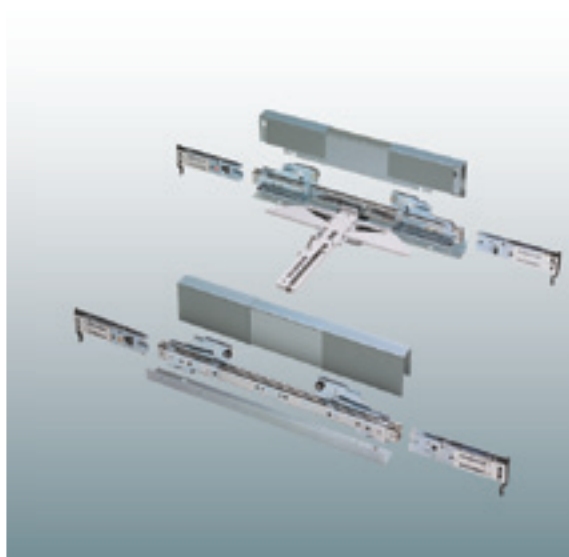
Nr art.	Wys. w szafce	Głębokość
10.03.B	444 mm	425 mm



RIVERSO prowadnice podwójne z cichym domykiem



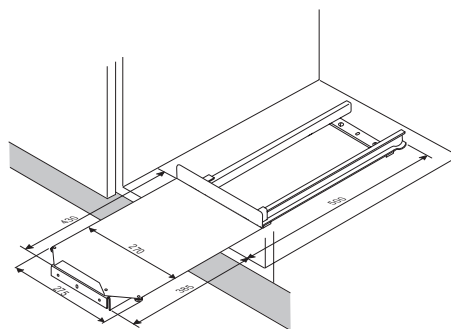
Prowadnice podwójne RIVERSO



- Pozwalają wysunąć szufladę z jednej lub drugiej strony szafki kuchennej,
- obciążenie do 25 kg,
- wysokość frontu 111-200 mm.

Nr art.	Szerokość w świetle	Głębokość korpusu	
10.292.S	450-680 mm	480-560 mm	na zam.
10.293.S	450-760 mm	560-640 mm	na zam.
10.294.S	450-840 mm	640-720 mm	na zam.
10.295.S	450-920 mm	720-800 mm	na zam.

Prowadnica – wózek



Obciążenie do 100 kg.

**Nr art.**

Szer. x gł. x wys.

10.04.S

275 x 500 x 46/85 mm

Wieszak wysuwany



- Pełny wysuw,
- z regulacją nachylenia,
- chromowany, plastikowa szara maskownica,
- długość 495 mm.

**Nr art.**

Szer.

10.06.C

2-palcowy

102 mm

10.07.C

3-palcowy

145 mm

10.08.S

maskownica prowadnicy

Uchwyt – stojak na deski do krojenia i blachy do piekarnika



- Przykręcany do dna szafki,
- chromowany.

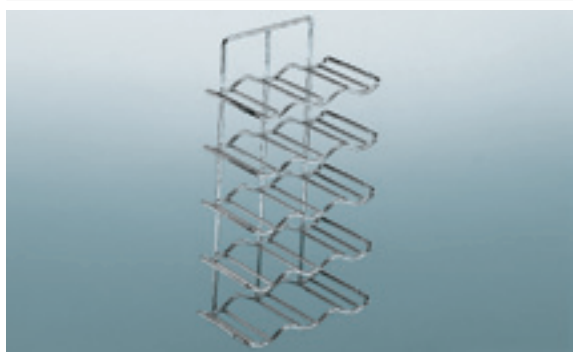
**Nr art.**

Szer. x gł. x wys.

10.85.C

80 x 300 x 250 mm

Stojak na butelki 5-poziomowy



- Przykręcany do boków szafki lub zawieszany,
- chromowany.

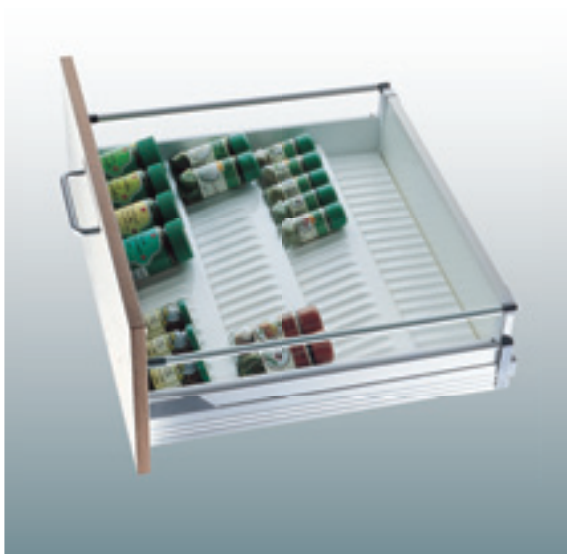
**Nr art.**

Szer. x gł. x wys.

10.50.C

260 x 185 x 624 mm

Wkład na przyprawy



- Tworzywo w kolorze srebrnoszarym,
- do przycięcia na szerokość szuflady.

**Nr art.**

Szer. x gł. x wys.

10.09.S

1190 x 420-520 x 30 mm

Podziałka na butelki



- Zakładana na reling szuflady,
- chromowana.

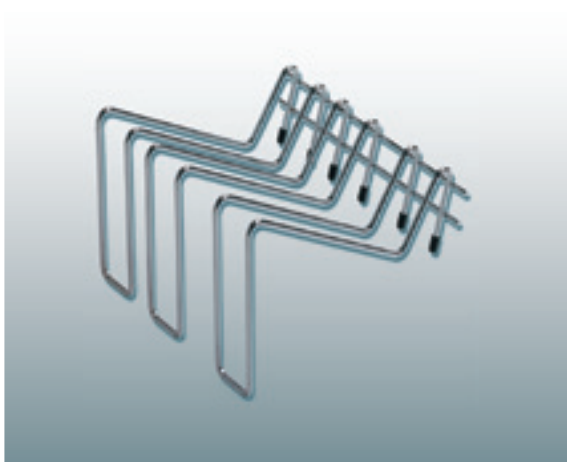
**Nr art.**

Szer. x gł. x wys.

10.10.C

130 x 415 x 65 mm

Podziałka na pokrywki



- Zakładana na reling szuflady,
- chromowana.

**Nr art.**

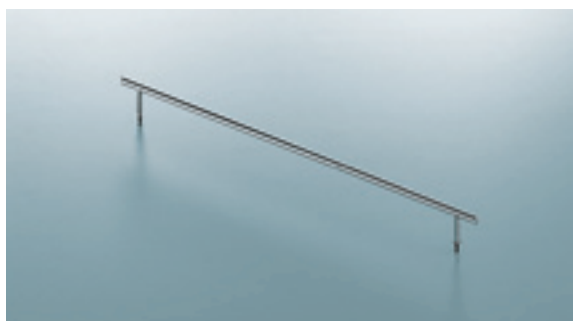
Szer. x gł. x wys.

10.11.C

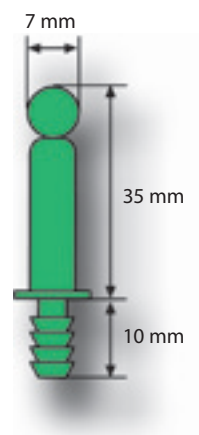
220 x 235 x 170 mm



Barierka chromowana



Półka – barierka, srebrna



**Nr art.**

10.30.C

10.31.C

10.32.C

10.33.C

Długość

354 mm

504 mm

604 mm

810 mm

Stosowana w płytach szafkach okapowych.

**Nr art.**

10.35.S

Szer. x gł. x wys.

560 x 70 x 40 mm

Deska do prasowania



- Wbudowana w szafkę,
- wysuwana i rozkładana.

**Nr art.**

10.12.B

Szer. x gł. x wys.

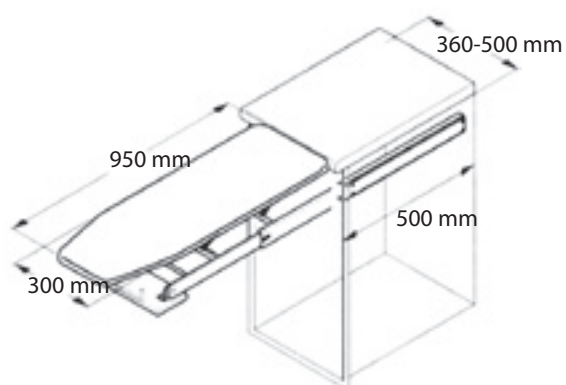
362-500 x 500 x min 125 mm

Deska do prasowania z przystawką do prasowania rękawów



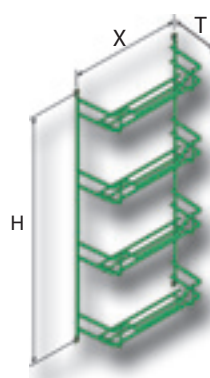
**Nr art.**

10.13.B





Półka – stelaż na przyprawy

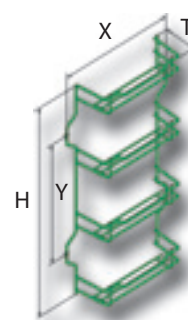


**Nr art.**

10.59.C

	X	T	Y
4-poziomowa	191 mm	66 mm	417 mm

Półka – stelaż na przyprawy



**Nr art.**

10.60.C

10.61.C

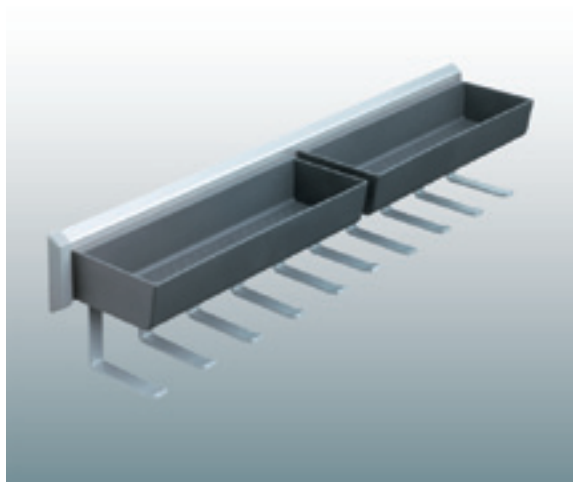
10.58.C

	X	T	H	Y
4-poziomowa	380 mm	66 mm	395 mm	224 mm
4-poziomowa	426 mm	66 mm	395 mm	224 mm
3-poziomowa	521 mm	66 mm	274 mm	128 mm

PESOLO – wysuwana półeczka z haczykami



PESOLO



Wysuwane półki z haczykami – 2 kuwetki, 10 haczyków,  
2 dystanse 15 mm, prowadnica 3/4 wysuwu.

**Nr art.**

10.17.S

Szer. x gł. x wys.

108 x 465 x 115 mm

Półka 3-poziomowa z uchwytem na rurę do odkurzacza, chromowana



**Nr art.**

10.14.C

Szer. x gł. x wys.

390 x 83 x 765 mm

Półka na rurę do odkurzacza, chromowana



**Nr art.**

10.15.C

Szer. x gł. x wys.

310 x 78 x 224 mm

Półka podwójna, przykręcana, chromowana



**Nr art.**

10.62.C

Szer. x gł. x wys.

323 x 102 x 380 mm

Półka przykręcana, chromowana



**Nr art.**

10.63.C

Szer. x gł. x wys.

295 x 100 x 110 mm

Półka 3-poziomowa, chromowana



**Nr art.**  
10.87.C

Szer. x gł. x wys.
403 x 208 x 624 mm

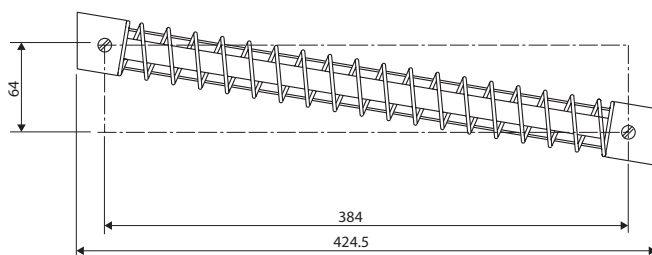
Listwa z haczykami, chromowana



**Nr art.**  
15.17.C  
15.18.C

Szer. x gł. x wys.	
montowana do ściany	350 x 29 x 55 mm
podwieszana	

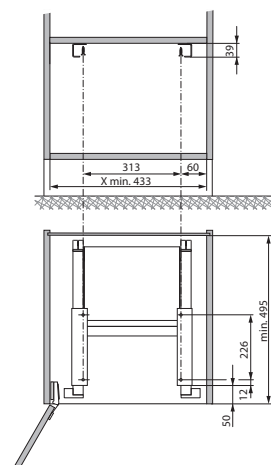
Uchwyt spiralny na szczotki, chromowany



**Nr art.**  
10.16.C

Szer. x gł. x wys.
425 x 42 x 42 mm

### Drabinka 1-stopniowa



Składana, z profilami mocującymi w szafce, aluminiowa.  
Obciążenie do 120 kg.

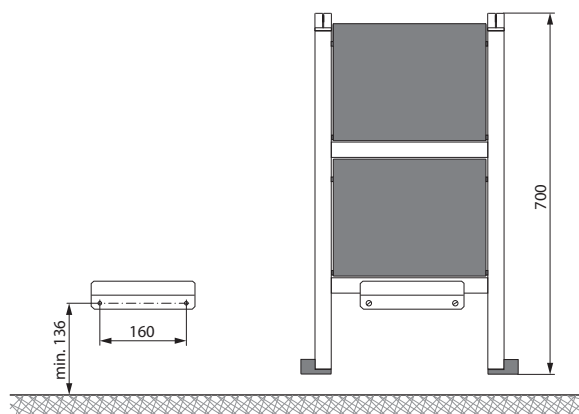
**Nr art.**

Szer. x gł. x wys.

10.22.A/1

426 x 37 x 490 mm

### Drabinka 2-stopniowa



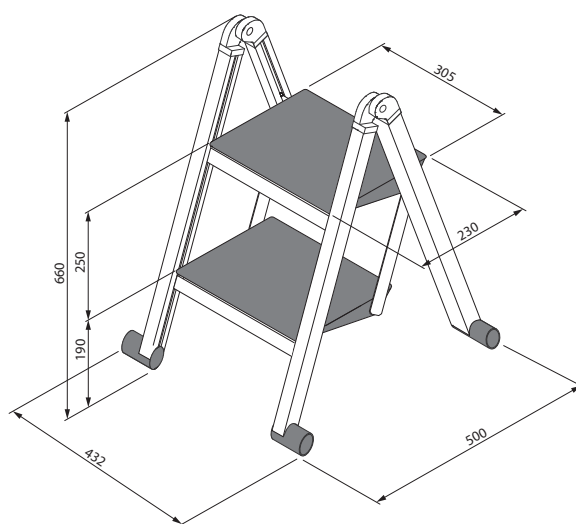
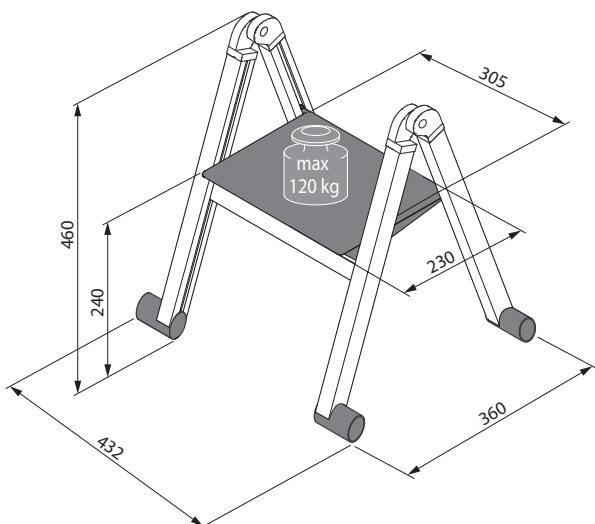
Składana, aluminiowa, z mocowaniem do boku szafki.  
Obciążenie do 120 kg.

**Nr art.**

Szer. x gł. x wys.

10.22.A/2

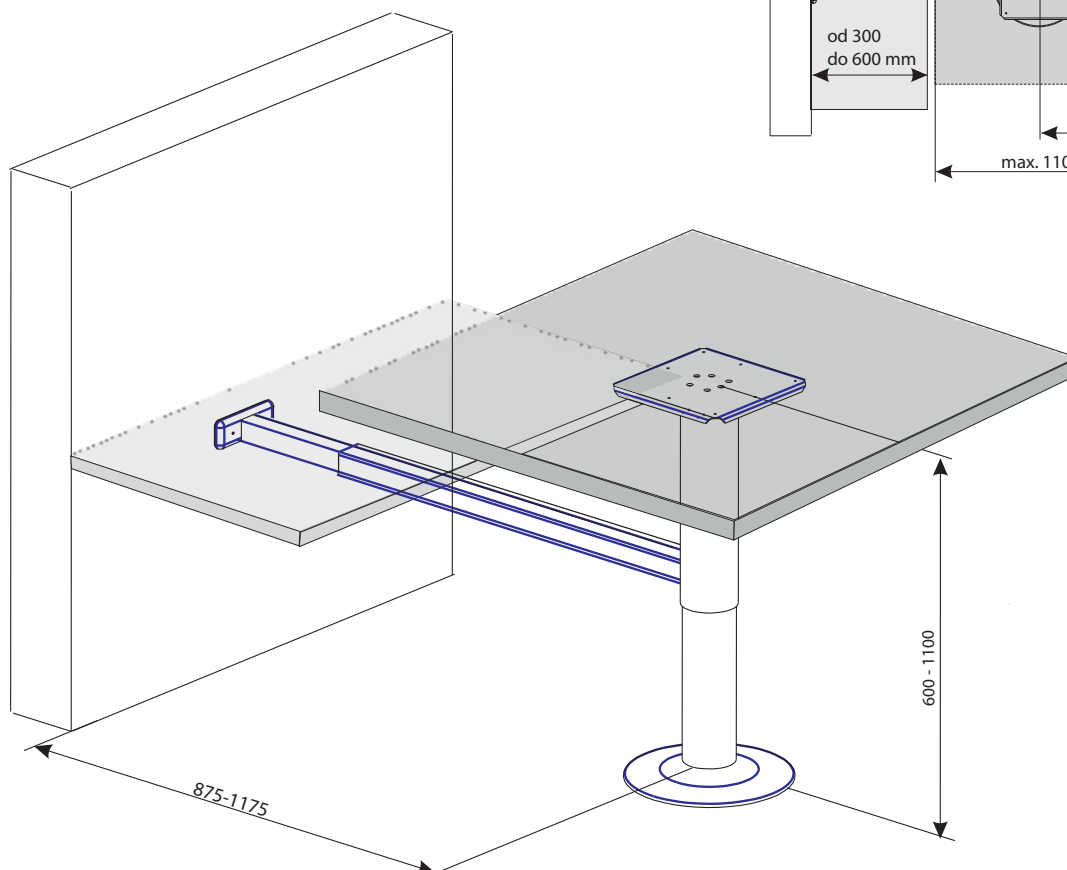
426 x 37 x 660 mm



Top Motion – stół z regulowaną wysokością



Schemat stołu z teleskopowym mocowaniem do ściany



Top Motion – noga



Obciążenie 30 kg.

**Nr art.**

10.80.S

Wysokość

665-1100 mm

Mocowanie teleskopowe stołu do ściany



**Nr art.**

10.81.S

Długość

875-1175 mm

Mocowanie stołu do ściany



**Nr art.**

10.82.S

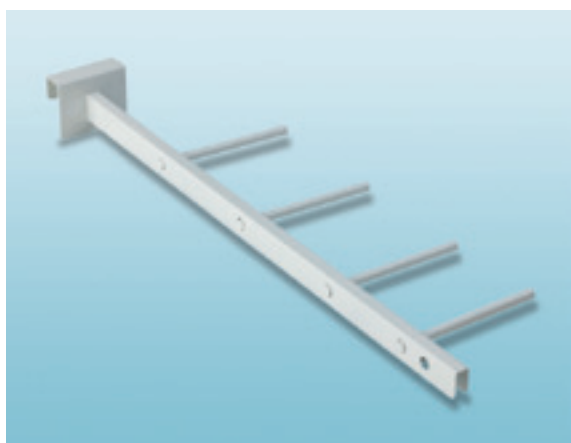
Długość

575 mm

SPIDER – podział do szuflady Intivo



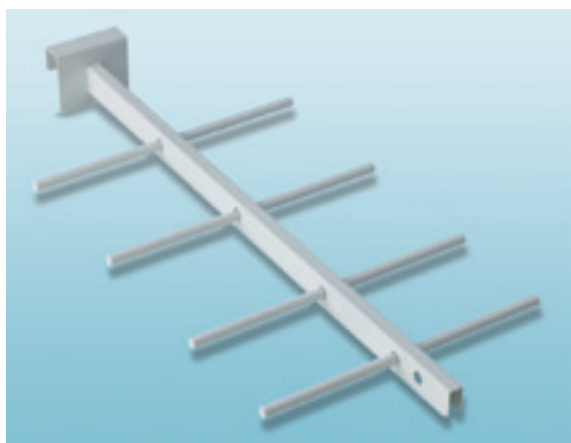
SPIDER typ 200



- Do szuflad o tylnej ścianie z płyty (16 mm),
- łatwy montaż bez użycia narzędzi,
- wykonany ze stali malowanej proszkowo.

Nr art.	Szer. szafki min.	Szer. x gł. x wys.	Kolor
10.050.B	200 mm	103 x 434 x 45 mm	biały
10.051.CZ	200 mm	103 x 434 x 45 mm	czarny

SPIDER typ 275/300 i 400



Nr art.	Szer. szafki min.	Szer. x gł. x wys.	Kolor
10.053.B	300 mm	195 x 434 x 45 mm	biały
10.054.CZ	300 mm	195 x 434 x 45 mm	czarny
10.055.B	400 mm	320 x 434 x 45 mm	biały
10.056.CZ	400 mm	320 x 434 x 45 mm	czarny

## Relingi ścienne – system LINERO



Uchwyt relingu



**Nr art.**

11.01.C  
11.01.CM

Chrom

Chrom mat

Rurka relingu



**Nr art.**

11.02.C  
11.02.CM  
11.03.C  
11.03.CM

Długość

Chrom

600 mm

Chrom mat

600 mm

Chrom

1200 mm

Chrom mat

1200 mm

Zaślepka relingu



**Nr art.**

11.04.C  
11.04.CM

Chrom

Chrom mat

Kolanko relingu – 90°



**Nr art.**

11.05.C  
11.05.CM

Chrom

Chrom mat

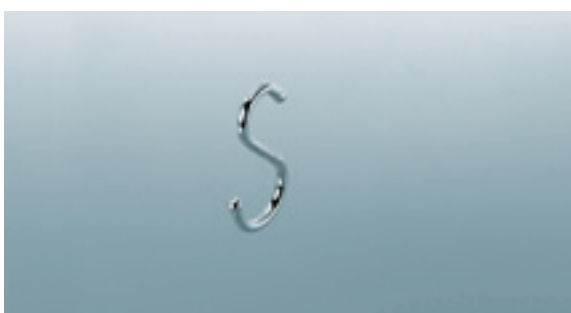
Łącznik relingu



Służy do łączenia dwóch rurek lub rurki z kolankiem.

**Nr art.**  
11.07.B

Haczyk pojedynczy



**Nr art.**

11.08.C

Chrom

11.08.CM

Chrom mat

Haczyk podwójny



**Nr art.**

11.09.C

Chrom

11.09.CM

Chrom mat

Klocek na noże



**Nr art.**

11.10.C

Chrom

Szer. x gł. x wys.

350 x 230 x 350 mm

11.10.CM

Chrom mat

350 x 230 x 350 mm

Półka na deski do krojenia



**Nr art.**

11.11.C

11.11.CM

	Szer. x gł. x wys.	
Chrom	420	110 x 350 mm
Chrom mat	420	110 x 350 mm

Półka 2-poziomowa



**Nr art.**

11.12.C

11.12.CM

	Szer. x gł. x wys.	
Chrom	350	90 x 275 mm
Chrom mat	350	90 x 275 mm

Uchwyt na papier i folie



**Nr art.**

11.13.C

11.13.CM

	Szer. x gł. x wys.	
Chrom	325	155 x 365 mm
Chrom mat	325	155 x 365 mm

Półka na książkę kucharską



**Nr art.**

11.14.C

11.14.CM

	Szer. x gł. x wys.	
Chrom	450	50 x 360 mm
Chrom mat	450	50 x 360 mm

Półka 1-poziomowa



**Nr art.**

11.15.C  
11.15.CM  
11.16.C  
11.16.CM

	Szer. x gł. x wys.
Chrom	455 x 185 x 270 mm
Chrom mat	455 x 185 x 270 mm
Chrom	455 x 185 x 150 mm
Chrom mat	455 x 185 x 150 mm

Półka na mikser



**Nr art.**

11.17.C  
11.17.CM

	Szer. x gł. x wys.
Chrom	280 x 145 x 270 mm
Chrom mat	280 x 145 x 270 mm

Kubek



**Nr art.**

11.19.C  
11.19.CM

	Szer. x gł. x wys.
Chrom	125 x 135 x 260 mm
Chrom mat	125 x 135 x 260 mm

Uchwyt na pokrywki



**Nr art.**

11.20.C  
11.20.CM

	Szer. x gł. x wys.
Chrom	93 x 80 x 275 mm
Chrom mat	93 x 80 x 275 mm

Półka narożna



Uniwersalna – może być założona z prawej lub lewej strony.

**Nr art.**

11.21.C

Chrom

Szer. x gł. x wys.

320 x 340 x 275 mm

11.21.CM

Chrom mat

320 x 340 x 275 mm

Uchwyt na ręczniki



**Nr art.**

11.22.C

Chrom

Szer. x gł. x wys.

325 x 152 x 180 mm

11.22.CM

Chrom mat

325 x 152 x 180 mm

Kubek na szczotki (stal nierdzewna)



**Nr art.**

11.26.C

Chrom

Szer. x gł. x wys.

140 x 165 x 365 mm

11.26.CM

Chrom mat

140 x 165 x 365 mm

Półka na butelki z winem



**Nr art.**

11.28.C

Chrom

Szer. x gł. x wys.

260 x 200 x 340 mm

11.28.CM

Chrom mat

260 x 200 x 340 mm

Uchwyt na folie i papier (z nożykami)



Nr art.

11.30.C

11.30.CM

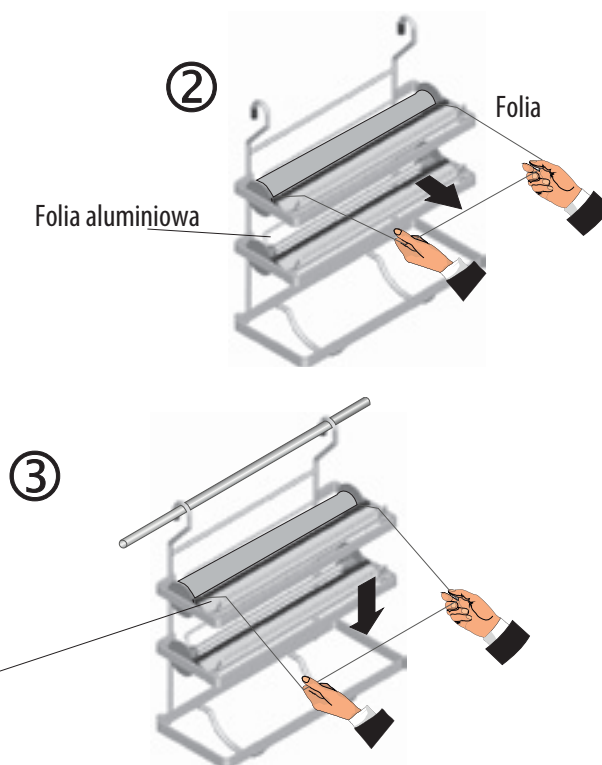
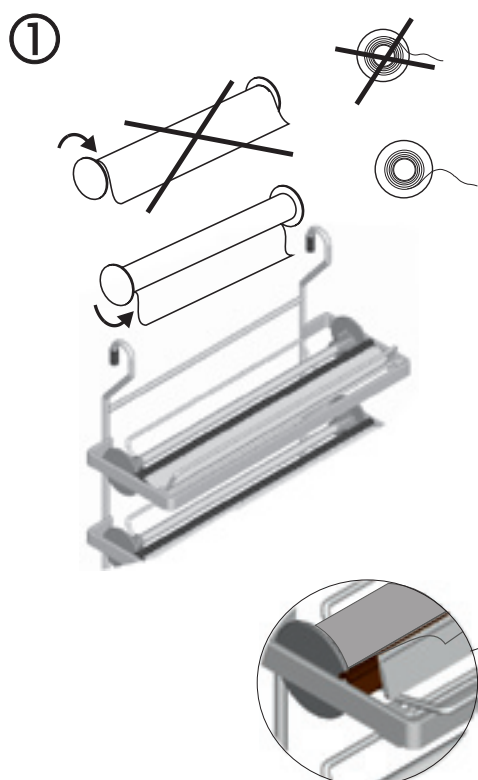
Szer. x gł. x wys.

Chrom

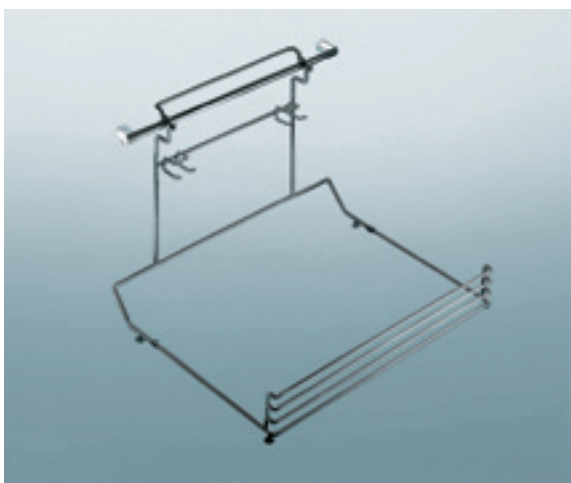
325 x 155 x 390 mm

Chrom mat

325 x 155 x 390 mm



Barierka płyty grzewczej (z relingiem)



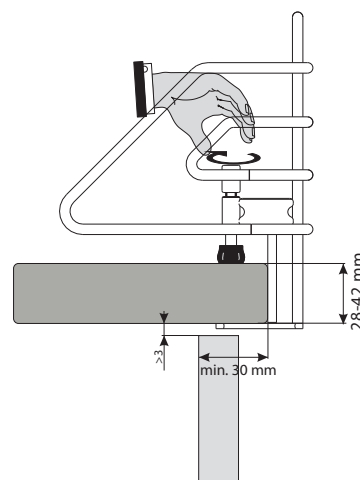
W skład kompletu wchodzi rurka 60 cm, 2 uchwyty, 2 zaślepki, przyścienny stelaż z haczykami, barierka którą można podnieść i zaczepić o reling.

**Nr art.**

- 11.24.C
- 11.24.CM
- 11.25.C
- 11.25.CM

		Szer. x gł. x wys.
11.24.C	Chrom	635 x 565 x 435 mm
11.24.CM	Chrom mat	635 x 565 x 435 mm
11.25.C	Chrom	826 x 565 x 435 mm
11.25.CM	Chrom mat	826 x 565 x 435 mm

Barierka płyty grzewczej mocowana do blatu



**Nr art.**

- 11.32.C

		Szer. x gł. x wys.
11.32.C	Chrom	678 x 140 x 190 mm

Pojemnik na pieczywo zawieszany na relingu



**Nr art.**

11.33.C

11.33.CM

	Wymiary pojemnika z mocowaniem	Wymiary pojemnika
Chrom	445 x 265 x 285 mm	443 x 230 x 210 mm
Chrom mat	445 x 265 x 285 mm	443 x 230 x 210 mm



## Relingi ścienne – system LINERO 2000

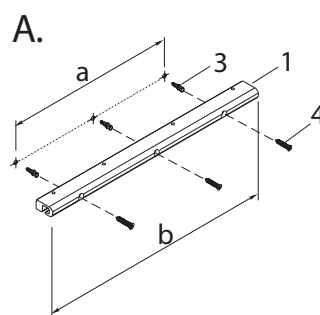
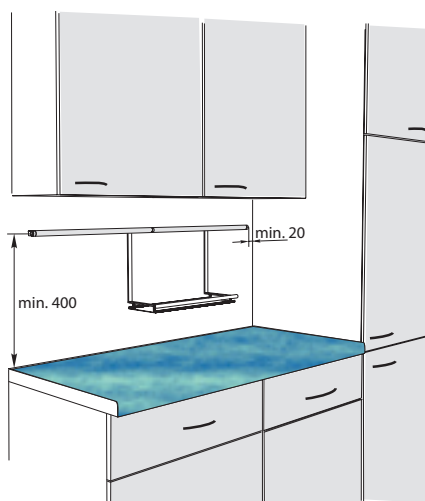


Listwa profilowa

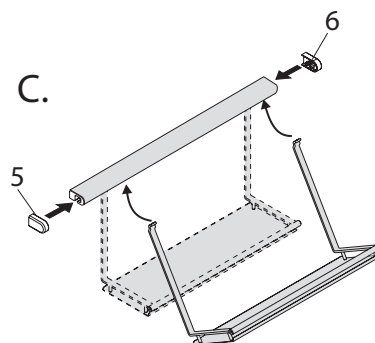
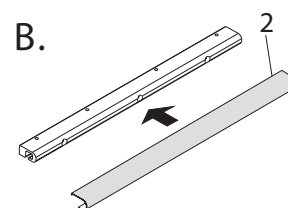


W komplecie z listwą są dwie zaślepki i jeden łącznik.

Nr art. Satyna (Sa)	Nr art. Aluminium (A)	Długość
12.01.Sa	12.01.A	600 mm
12.02.Sa	12.02.A	1200 mm
12.03.Sa	12.03.A	900 mm
12.04.Sa	12.04.A	1500 mm



1. Listwa profilowa
2. Maskownica profilowa
3. Kołek 6 mm
4. Spax 4,5 x 45
5. Zaślepka
6. Łącznik



Długość	Numer artykułu	Rozstaw otworów montażowych
599 mm	12.01.	
899 mm	12.03.	
1199 mm	12.02.	
1499 mm	12.04.	

Półka z pojemnikami na sztucze



**Nr art.**

12.05.Sa

12.05.A

	Szer. x gł. x wys.
satyna	380 x 150 x 370 mm
aluminium	380 x 150 x 370 mm

Uchwyt na talerze i sztucze



**Nr art.**

12.06.Sa

12.06.A

	Szer. x gł. x wys.
satyna	440 x 150 x 370 mm
aluminium	440 x 150 x 370 mm

Półka 2-poziomowa



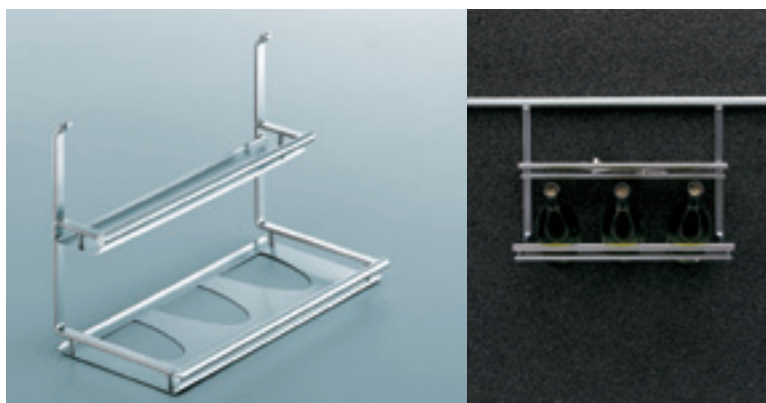
**Nr art.**

12.07.Sa

12.07.A

	Szer. x gł. x wys.
satyna	380 x 80 x 275 mm
aluminium	380 x 80 x 275 mm

Półka na butelki z winem



**Nr art.**

12.08.Sa

12.08.A

	Szer. x gł. x wys.
satyna	380 x 190 x 275 mm
aluminium	380 x 190 x 275 mm

Półka na ścierki i płyn



**Nr art.**

12.09.Sa

12.09.A

	Szer. x gł. x wys.
satyna	501 x 150 x 275 mm
aluminium	501 x 150 x 275 mm

Wieszak na ściereczkę



**Nr art.**

12.10.Sa

12.10.A

	Długość
satyna	570 mm
aluminium	570 mm

Listwa z haczykami



**Nr art.**

12.11.Sa

12.11.A

	Długość
satyna	380 mm
aluminium	380 mm

Uchwyt na papier



**Nr art.**

12.12.Sa

12.12.A

	Szer. x gł. x wys.
satyna	352 x 150 x 255 mm
aluminium	352 x 150 x 255 mm

Półka 1-poziomowa



**Nr art.**

Szer. x gł. x wys.

12.13.Sa

satyna

440 x 150 x 275 mm

12.13.A

aluminium

440 x 150 x 275 mm

Uchwyt z notatnikiem i długopisami



**Nr art.**

Szer. x gł. x wys.

12.14.Sa

satyna

145 x 150 x 275 mm

12.14.A

aluminium

145 x 150 x 275 mm

Uchwyt na filtry do kawy



**Nr art.**

Szer. x gł. x wys.

12.15.Sa

satyna

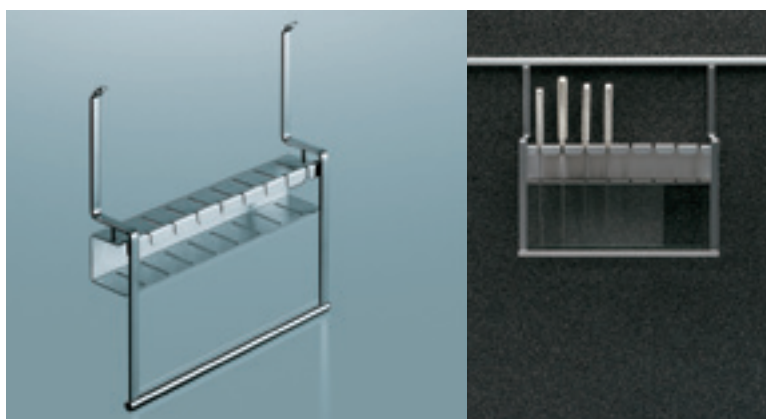
195 x 80 x 290 mm

12.15.A

aluminium

195 x 80 x 290 mm

Uchwyt na noże – stal nierdzewna



**Nr art.**

Szer. x gł. x wys.

12.16.Sa

satyna

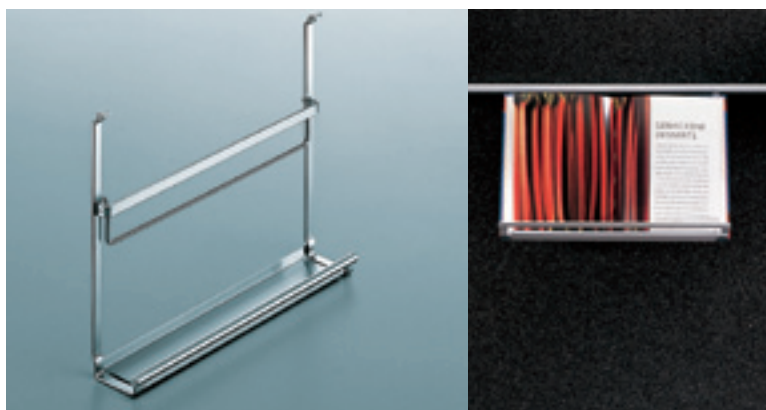
380 x 80 x 370 mm

12.16.A

aluminium

380 x 80 x 370 mm

Półka na książkę kucharską



**Nr art.**

Szer. x gł. x wys.

12.17.Sa

satyna

440 x 74 x 335 mm

12.17.A

aluminium

440 x 74 x 335 mm

Kubek na szczotki



**Nr art.**

Szer. x gł. x wys.

12.18.Sa

satyna

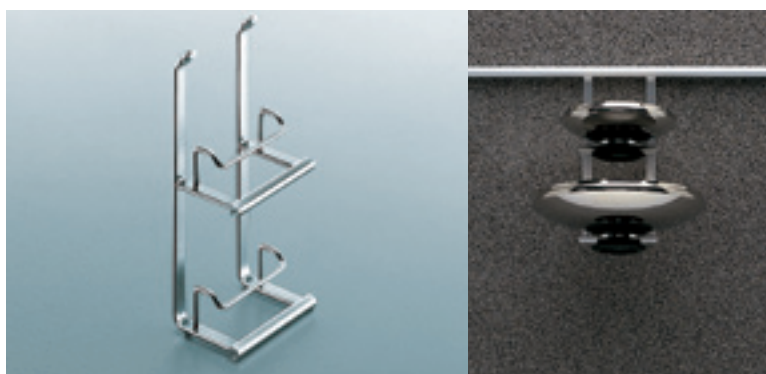
147 x 150 x 335 mm

12.18.A

aluminium

147 x 150 x 335 mm

Uchwyt na pokrywki



**Nr art.**

Szer. x gł. x wys.

12.19.Sa

satyna

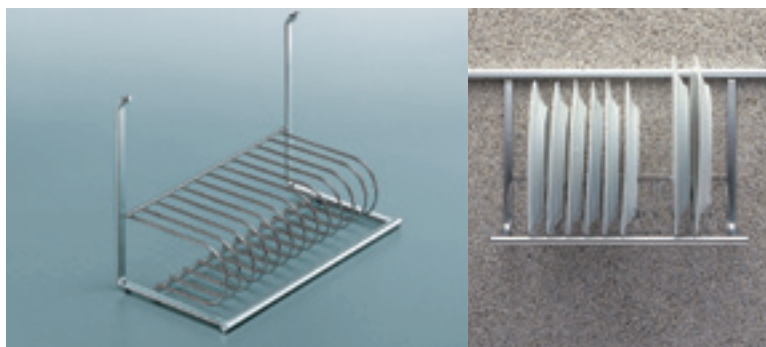
115 x 80 x 255 mm

12.19.A

aluminium

115 x 80 x 255 mm

Uchwyt na talerze



**Nr art.**

Szer. x gł. x wys.

12.20.Sa

satyna

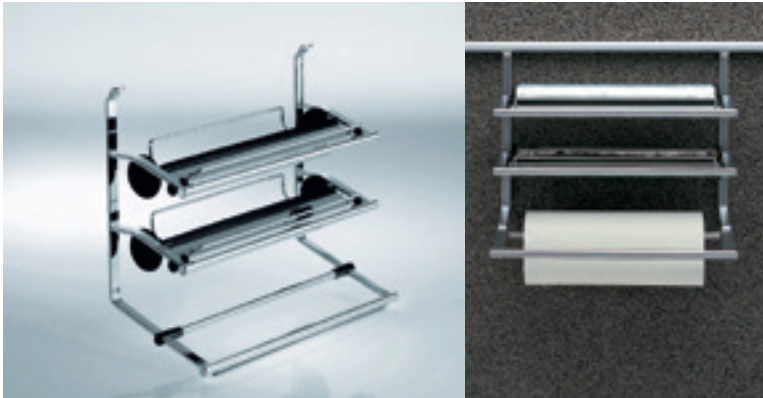
380 x 190 x 255 mm

12.20.A

aluminium

380 x 190 x 255 mm

Uchwyt na folie i papier (z nożykami)



Nr art.

Szer. x gł. x wys.

12.21.Sa

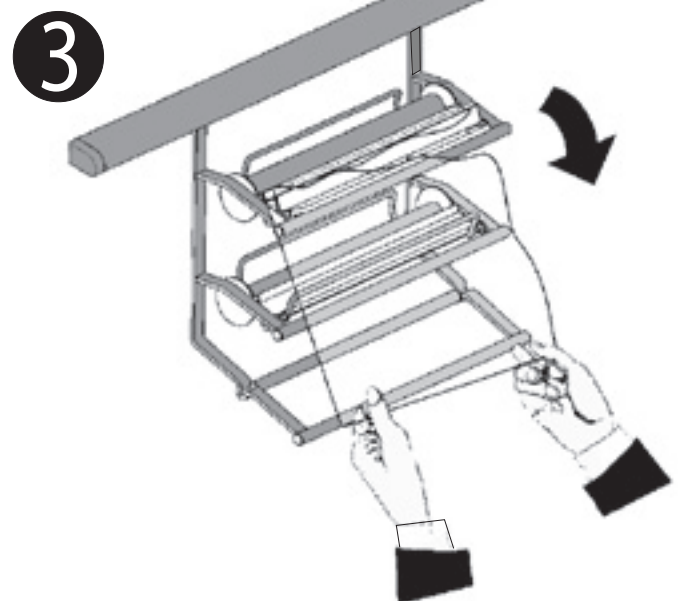
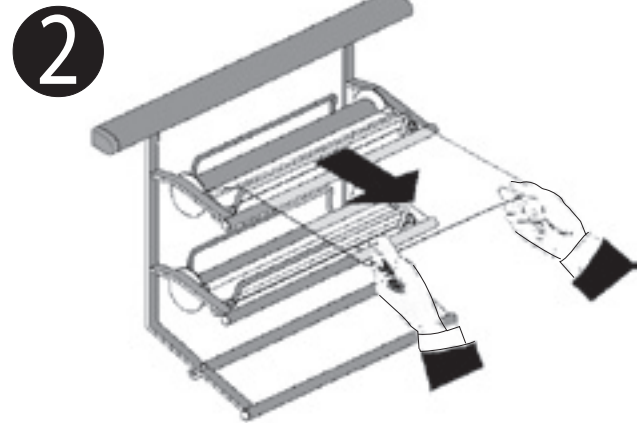
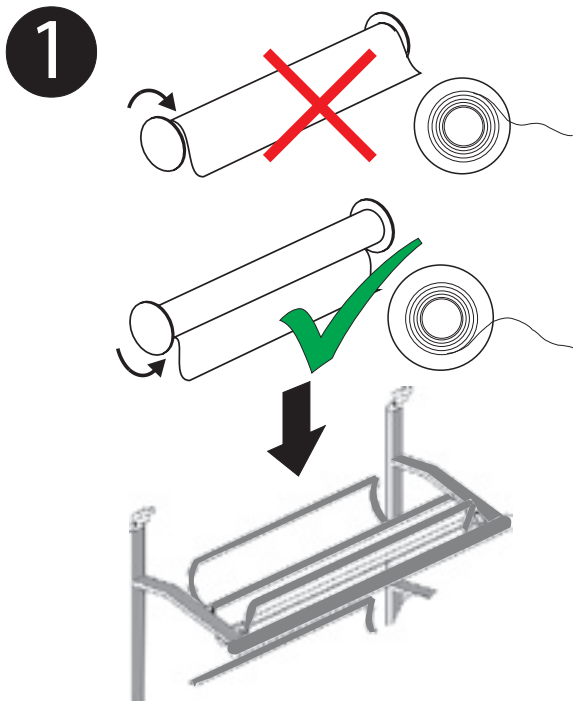
satyna

352 x 150 x 305 mm

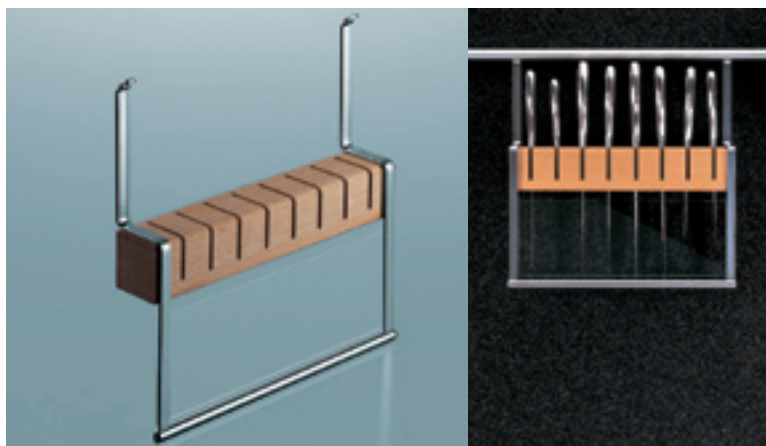
12.21.A

aluminium

352 x 150 x 305 mm



Uchwyt na noże – drewniany



**Nr art.**

12.22.Sa

12.22.A

		Szer. x gł. x wys.
	satyna	380 x 80 x 370 mm
	aluminium	380 x 80 x 370 mm

Półka na mikser



**Nr art.**

12.23.Sa

12.23.A

		Szer. x gł. x wys.
	satyna	293 x 150 x 275 mm
	aluminium	293 x 150 x 275 mm

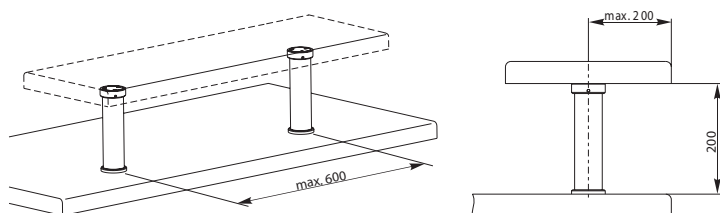
## Podpory do blatu i system podwieszania półek



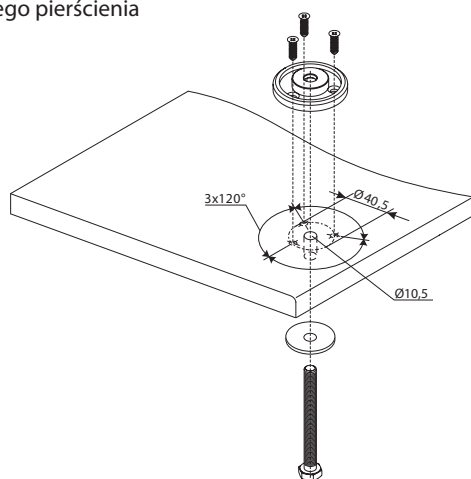


- Prosta,
- $\varnothing$  50 mm,
- wysokość 200 mm,
- obciążenie 15 kg na podporę.

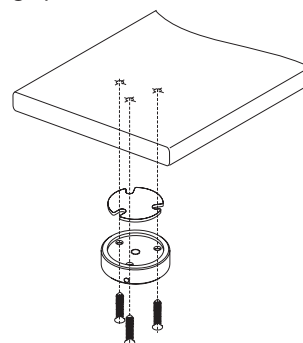
Nr art.	Kolor	
13.41.C	chrom	przykręcana
13.41.CM	chrom mat	przykręcana
13.42.C	chrom	przyklejana
13.42.CM	chrom mat	przyklejana



### 1. Montaż dolnego pierścienia

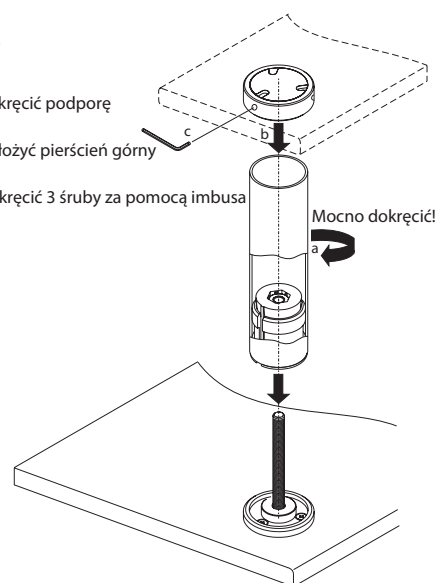


### 2. Montaż górnego pierścienia



### 3.

- a.) Nakręcić podporę
- b.) Założyć pierścień górny
- c.) Dokręcić 3 śruby za pomocą imbusa

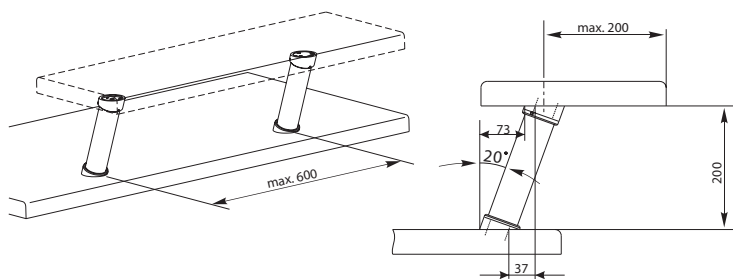


## Podpora blatu

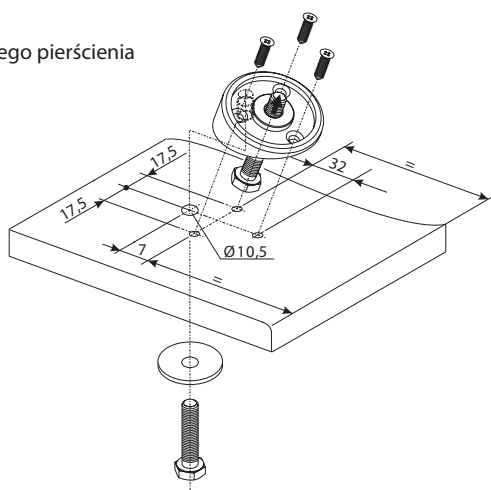


- Skośna,
- $\varnothing$  50 mm,
- wysokość 200 mm,
- obciążenie 15 kg na podporę.

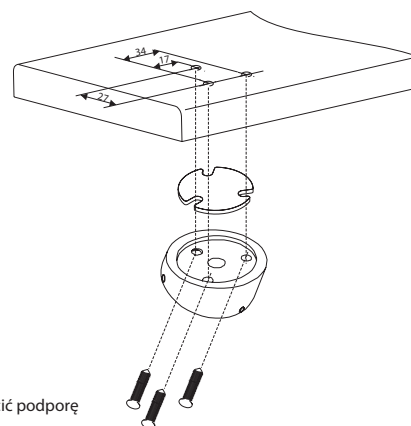
Nr art.	Kolor	
13.43.C	chrom	przykręcana
13.43.CM	chrom mat	przykręcana
13.44.C	chrom	przyklejana
13.44.CM	chrom mat	przyklejana



### 1. Montaż dolnego pierścienia

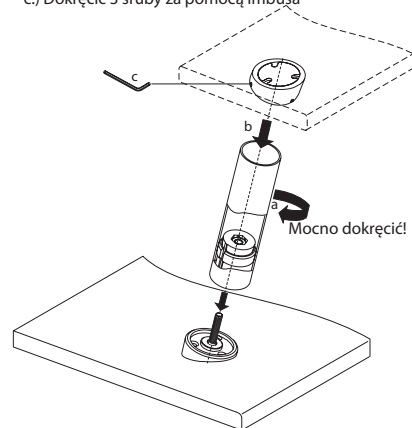


### 2. Montaż górnego pierścienia



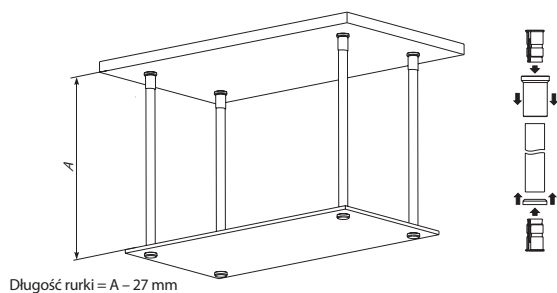
### 3.

- a.) Nakręcić podporę
- b.) Założyć pierścień górny
- c.) Dokręcić 3 śruby za pomocą imbusa



System podwieszania półek do sufitu

Rurka (1 szt.)



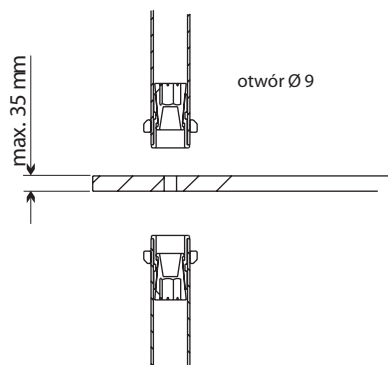
Możliwość podwieszenia jednego lub kilku poziomów, obciążenie na jedną rurkę 10 kg,  $\varnothing$  25 mm.

**Nr art.**

- 13.47.C/CM
- 13.48.C/CM
- 13.49.C/CM

	Długość
13.47.C/CM	500 mm
13.48.C/CM	750 mm
13.49.C/CM	1000 mm

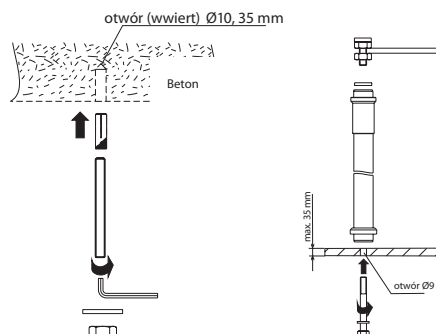
Zestaw mocujący przelotowy (1 szt.)



**Nr art.**

- 13.50.C – chrom
- 13.50.CM – chrom mat

Zestaw mocujący do sufitu (1 szt.)



**Nr art.**

- 13.51.C – chrom
- 13.51.CM – chrom mat



Kosz na bieliznę, na kółkach, chromowany

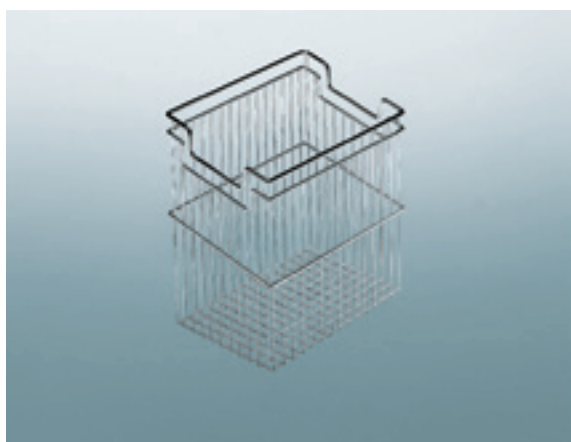


**Nr art.**  
14.24.C

Szer. x gł. x wys.

455 x 400 x 535 mm

Kosz na bieliznę, uchylny, chromowany



**Nr art.**

Szer. x gł. x wys.

14.25.C

237 x 260 x 420/365 mm

14.26.C

287 x 260 x 420/365 mm

14.27.C

387 x 260 x 420/365 mm

Należy domówić mocowanie 14.28.C

Mocowanie kosza uchylnego



Szerokość 214 mm.

**Nr art.**  
14.28.C

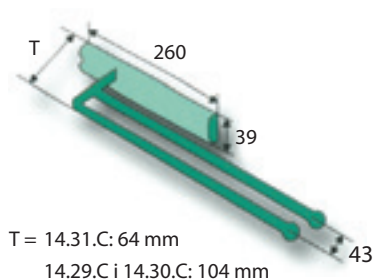
Wieszak na ręczniki, 2-palcowy,  
na prowadnicy, chromowany



Mocowany do boku szafki.

Nr art.	Długość
14.29.C	325 mm
14.30.C	410 mm

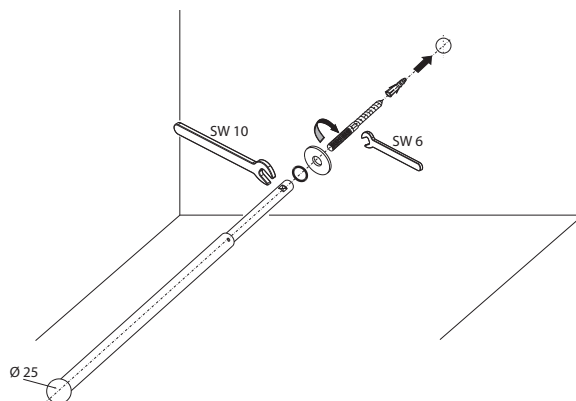
Wieszak na ręczniki, 1-palcowy,  
na prowadnicy, chromowany



Mocowany do boku szafki, łączna długość po wysunięciu – 555 mm.

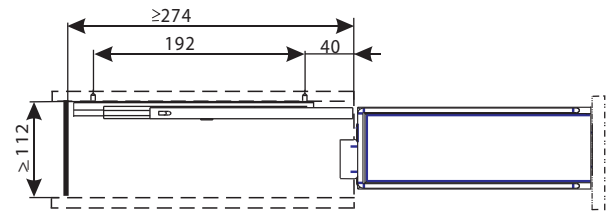
Nr art.	Długość
14.31.C	370 mm

Wieszak na ręczniki, 1-palcowy,  
wysuwany, chromowany



Nr art.	Długość	Długość po wysunięciu
14.32.C	370 mm	690 mm

Wyciąg wąski 2-półkowy



- Z cichym domykiem,
- chromowany, fakturowane dna półek,
- prowadnica z prawej strony.

**Nr art.**

14.33.C

Szer. x gł. x wys.

104 x 259 x 430 mm

Organizer do szafki łazienkowej



**Nr art.**

07.59.S

Szer. x gł. x wys.

60 x 450 x 360-450 mm

Akcesoria do garderób



Kosz chromowany



Szerokość szafki w świetle 710 mm. Do prowadnic Quadro.

**Nr art.**

Szer. x gł. x wys.

15.02.C

680 x 500 x 160 mm

Kosz chromowany



Szerokość szafki w świetle 710 mm. Do prowadnic Quadro.

**Nr art.**

Szer. x gł. x wys.

15.03.C

680 x 500 x 110 mm

Półka na buty, chromowana



Szerokość szafki w świetle 710 mm. Do prowadnic Quadro.

**Nr art.**

Szer. x gł. x wys.

15.04.C

675 x 510 x 110 mm

Prowadnice Quadro (480)

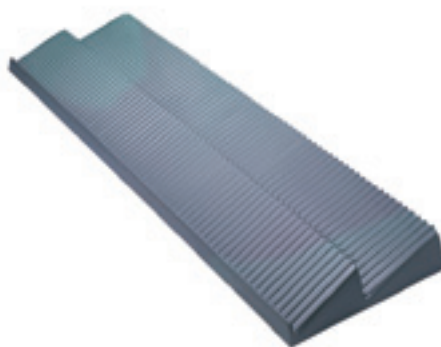


Pełny wysuw. Obciążenie do 30 kg.

**Nr art.**

06.32.O/H – z hamulcem

## Wkład na buty



- Do przycinania na szerokość,
- z tworzywa w kolorze srebrnoszarym,
- można go nałożyć na płytę wysuwaną na prowadnicach lub włożyć do szuflady.

### Nr art.

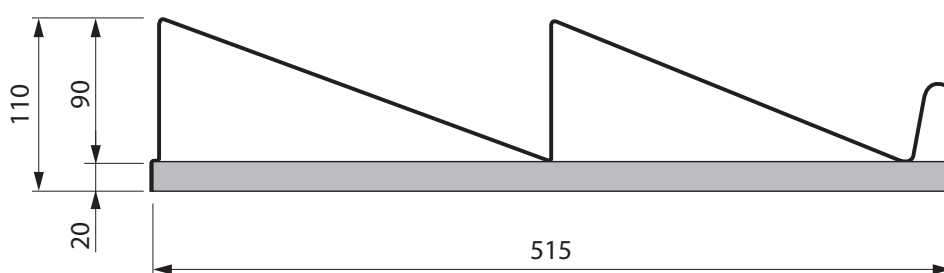
15.07.S

15.074.KPL

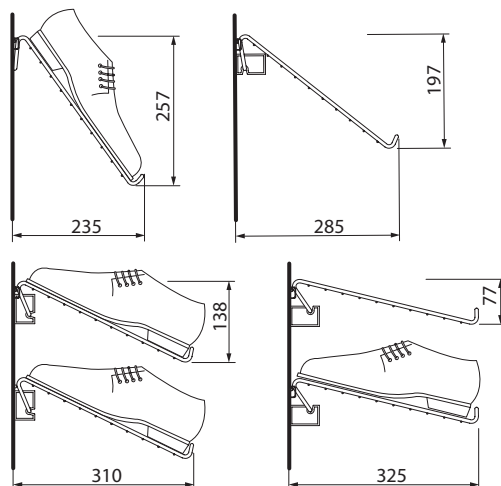
Szer. x gł. x wys.

1120 x 510 x 110 mm

Komplet: wkład na buty, prowadnica Quadro z pełnym wysuwem i hamulcem, zatrzaski do wpięcia płyty.



Półka na buty mocowana do ściany (2 szt.)

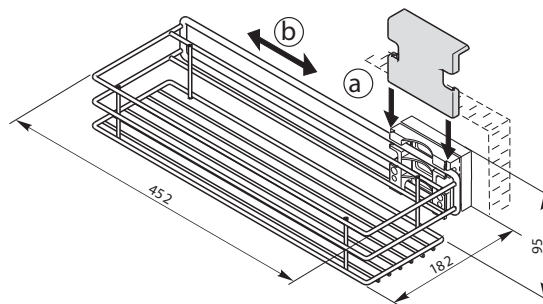
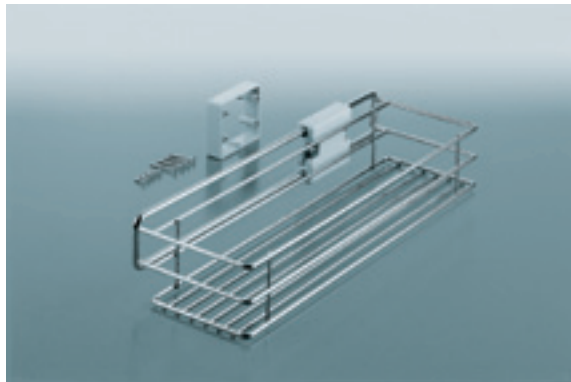


- Możliwość regulacji nachylenia,
- drut malowany proszkowo w kolorze srebrnym.

**Nr art.**  
15.08.S

Szer. x gł. x wys.
224-325 x 470 x 77-257 mm

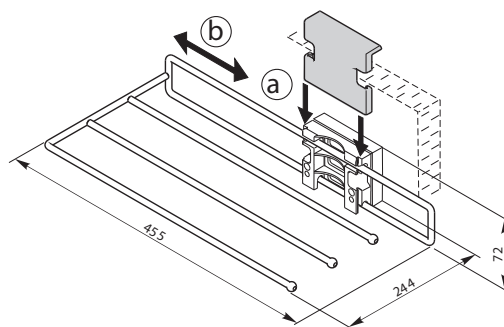
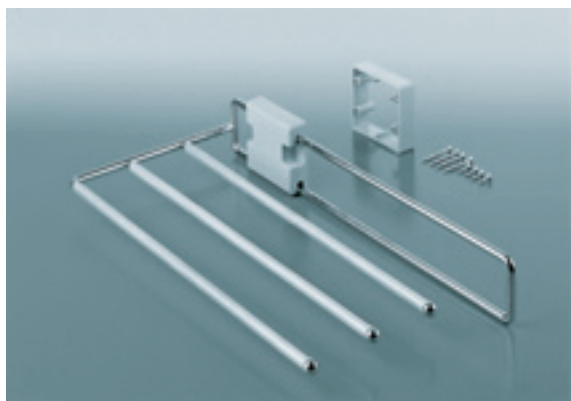
Koszyk wysuwany, chromowany



**Nr art.**  
15.09.C

Szer. x gł. x wys.
160 x 452 x 95 mm

Wieszak 3-ramienny na spodnie wysuwany, chromowany

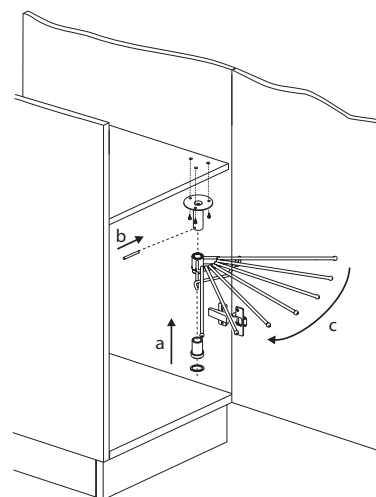


Wieszaki w gumowych osłonkach zapobiegających zsuwaniu się spodni.

**Nr art.**  
15.10.C

Szer. x gł. x wys.
222 x 455 x 72 mm

Wieszak 7-ramienny na spodnie, chromowany



Wieszaki w gumowych osłonkach zapobiegających zsuwaniu się spodni.

**Nr art.**

15.11.C

Szer. x gł. x wys.

430 x 430 x 75 mm

Wieszak na krawaty, wysuwany, chromowany



Wieszaki w gumowych osłonkach zapobiegających zsuwaniu się krawatów.

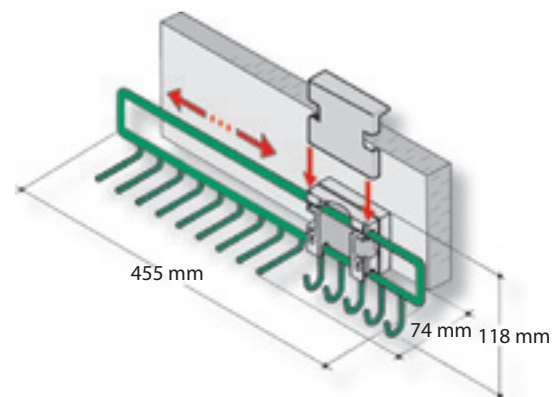
**Nr art.**

15.12.C

Szer. x gł. x wys.

74 x 455 x 87 mm

Wieszak na krawaty i paski, wysuwany, chromowany



**Nr art.**

15.13.C

Szer. x gł. x wys.

74 x 455 x 118 mm

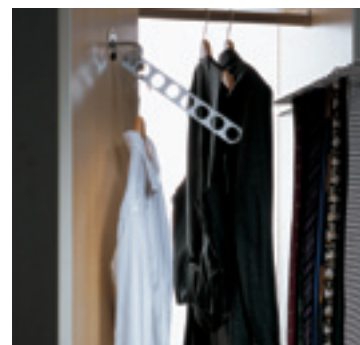
Wieszak na krawaty i apaszki, chromowany



**Nr art.**  
15.14.C

Szer. x gł. x wys.  
320 x 160 x 25 mm

Wieszak łamany, chromowany



Blokada przy dwóch kątach nachylenia.

**Nr art.**  
15.15.C

Długość  
295 mm

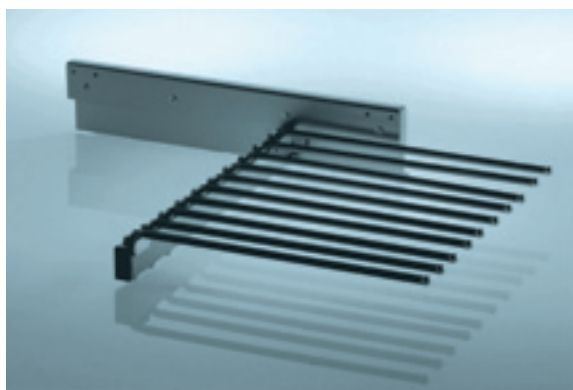
Wieszak wysuwany – KOMBI, chromowany



**Nr art.**  
15.16.C

Szer. x gł. x wys.  
200 x 480 x 1270 mm

Wieszak na 10 par spodni, chromowany

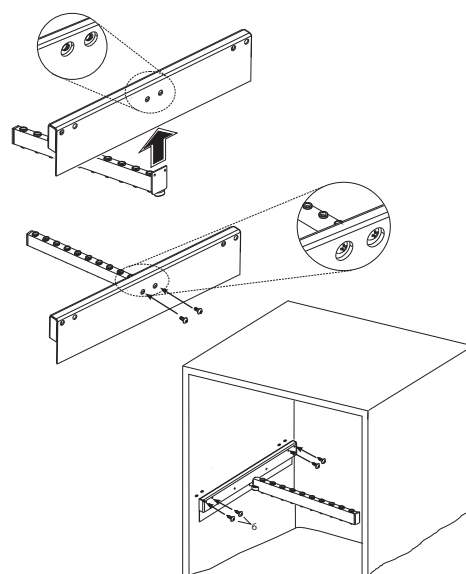


- 10 chromowanych, ruchomych wieszaków w gumowych osłonkach,
- srebrne prowadnice.

**Nr art.**  
15.28.C

Szer. x gł. x wys.

465 x 505 x 100 mm



**Uniwersalny montaż do prawego lub lewego boku szafy.**

Wieszak na 17 krawatów, chromowany

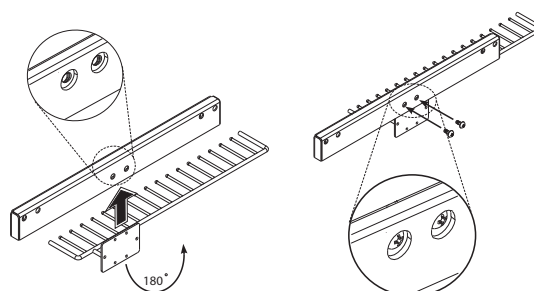


- 17 chromowanych wieszaków w gumowych osłonkach,
- srebrne prowadnice.

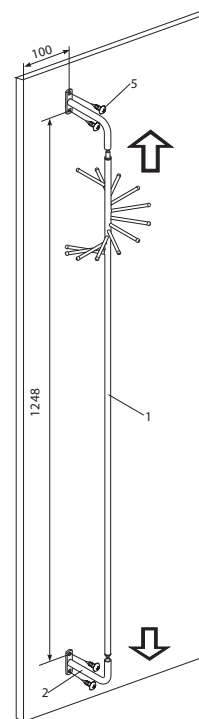
**Nr art.**  
15.29.C

Szer. x gł. x wys.

130 x 540 x 90 mm



Wieszak na krawaty, obrotowy, chromowany



Wieszaki w gumowych osłonkach zapobiegających zsuwaniu się krawatów.

**Nr art.**

15.30.C

Szer. x gł. x wys.

160 x 135 x 1325 mm

Wieszak na paski, obrotowy, chromowany



**Nr art.**

15.31.C

Szer. x gł. x wys.

160 x 135 x 1325 mm

Wieszak na krawaty, chromowany



**Nr art.**

15.32.C

Szer. x gł. x wys.

255 x 70 x 300 mm

Uchwyt na wieszaki, wysuwany, chromowany



Plastikowa, biała maskownica prowadnicy.

**Nr art.**

15.33.C

Szer. x gł. x wys.

40 x 486 x 150 mm

Wieszak na spodnie, składany, chromowany



Wieszaki w gumowych osłonkach zapobiegających zsuwaniu się spodni. Uniwersalny montaż – do prawego lub lewego boku.

**Nr art.**

15.34.C

Szer. x gł. x wys.

265 x 500 x 315 mm









**peka**  
ergonomia w kuchni

**KESSEBÖHMER**

Jasin, ul. Wrzesińska 183, 62-020 Swarzędz tel.: +48 61 81 86 376, fax: +48 61 81 86 377 e-mail: [office@peka.pl](mailto:office@peka.pl)